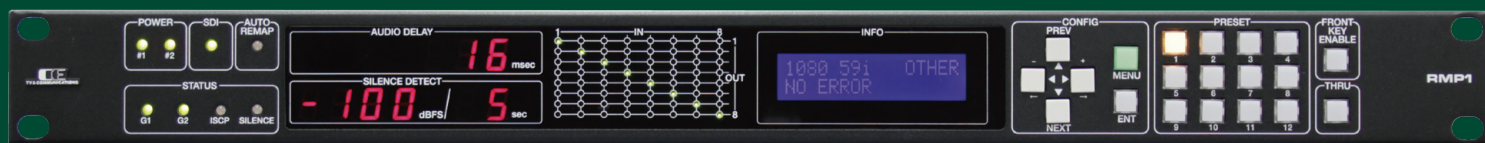


3G-SDI , HD-SDI , SD-SDI

オーディオリマッピング装置

RMP1



操作性に優れた見やすいフロントパネルと、抜群の安定性を備えたオーディオリマッピング装置です。二重化電源標準装備です。

RMP1 は、SDI 信号上の VANC に重畳されているカレント音声モードを検知し、予め設定した音声モード毎のリマッピングテーブルに従い、リマッピング出力する装置です。音声ディレイ機能、エラー検出機能も有しています。



RMP1 希望小売価格：400,000 円（税別）

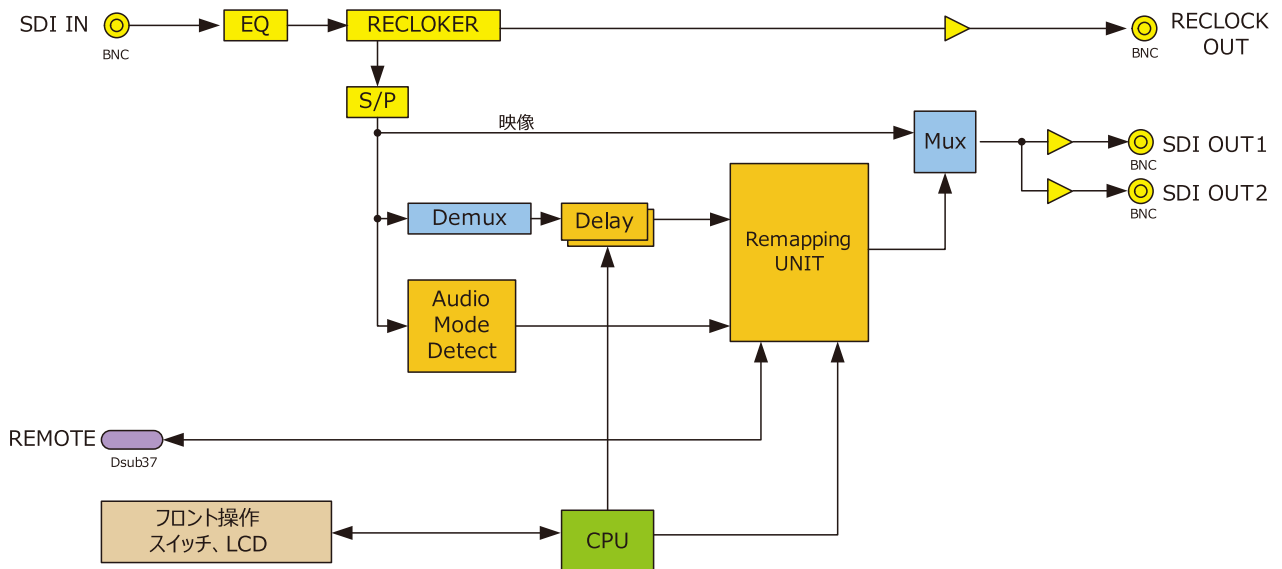
■ 特長

- SDI 信号上の VANC に重畳されているカレント音声モード、又は外部制御による音声モード設定により音声モードの自動識別が可能です（フォーマットが 525i59,1080i59 時のみ）
- SDI 出力には音声モードが 1M～4M 時、1S 時、2S 時、S+2M 時、5.1 時、5.1+S 時、その他の音声モード (OTHER) 時にどのプリセットのリマッピング設定を適用するか設定が可能です。
- 現在のリマッピング設定は、常時マトリクス表示され、一目で設定を確認することができます。
- 音声ディレイ機能は、SDI 出力に適用され、0～400ms の範囲で 1ms 単位で設定可能です。7セグで表示しますので、現在の設定量が一目でわかります。
- エラー検出機能として、音声モードパケットエラー、音声パケットエラー、無音エラーの3つの機能を有します。音声モードパケットエラーは、SDI 信号に局間制御パケットが重畳されていない場合エラーとなります。音声パケットエラーは SDI 信号上に、1～8 の全チャンネルの音声パケットが重畳されていないとエラーになります。無音エラーの検出には、音声レベル (-50～-100dBFS)、無音期間 (0～30 秒) の設定が可能です、7セグ表示するため、設定値が一目でわかります。
- 12通りのプリセット（リマッピング設定、無音検出設定、音声遅延量）を保存できます。
- リモート制御によりプリセットを切替えることができます。
- 2重化電源標準装備です。

仕様

定格		
電源	AC100V ~ 240V ±10% 50/60Hz	
消費電力	10 W	
動作環境	0°C ~ 40°C、20% ~ 85% (結露無きこと)	
外形寸法・質量	W482 × H44 × D250 約 3.3 kg	
RoHS	適合	
入出力端子		
SDI 入力	対応フォーマット (映像)	3G-SDI : 1080/60p, 59.94p, 50p (レベル A/B) HD-SDI : 1080/60i, 59.94i, 50i, 30p, 29.97p, 25p, 24p, 23.98p, 1080/30psf, 29.97psf, 25psf, 24psf, 23.98psf 720/60p, 59.94p, 50p, 30p, 29.97p, 25p, 24p, 23.98p SD-SDI : 525/59.94i, 625/50i
	対応フォーマット (音声)	48 kHz サンプリング 20 bit、24 bit、同期音声のみ対応
	コネクタ	BNC × 1
	入力レベル、インピーダンス	0.8 Vp-p 75 Ω
RELOCK 出力	コネクタ	BNC × 1
	出力レベル、インピーダンス	0.8 Vp-p 75 Ω
SDI 出力	対応フォーマット (映像)	SDI 入力と同じ
	対応フォーマット (音声)	48 kHz サンプリング 3G/HD 24 bit、SD 20 bit、同期音声
	コネクタ	BNC × 2
	入力レベル、インピーダンス	0.8 Vp-p 75 Ω
リモート入力	コネクタ	Dsub37 ピン (メス) × 1
RS422	コネクタ	Dsub9 ピン (メス) × 1

ブロック図





株式会社コスミックエンジニアリング

<http://www.cosmic-eng.co.jp>
c1000@cosmic-eng.co.jp

〒191-0065 東京都日野市旭が丘3-2-11
TEL 042-586-2933 FAX 042-584-0314

2016.11 版

仕様および外観は、改良のため予告なく変更することがありますので、予めご了承ください。