

3G-SDI , HD-SDI , SD-SDI

# ダウンミックス装置

## DnM1



# 操作性に優れた見やすいフロントパネルと、抜群の安定性を備えた自動ダウンミックス装置です。二重化電源標準装備です。

DnM1 は、SDI 信号上の VANC に重畳されているカレント音声モードを検知し、サラウンド音声を自動でダウンミックス出力する装置です。ダウンミックス信号はアナログオーディオ出力と、SDI の指定したチャンネルにエンベデッド出力され、音声ディレイ機能、エラー検出機能も有しています。



**DnM1** 希望小売価格：528,000 円（税抜価格 480,000 円）

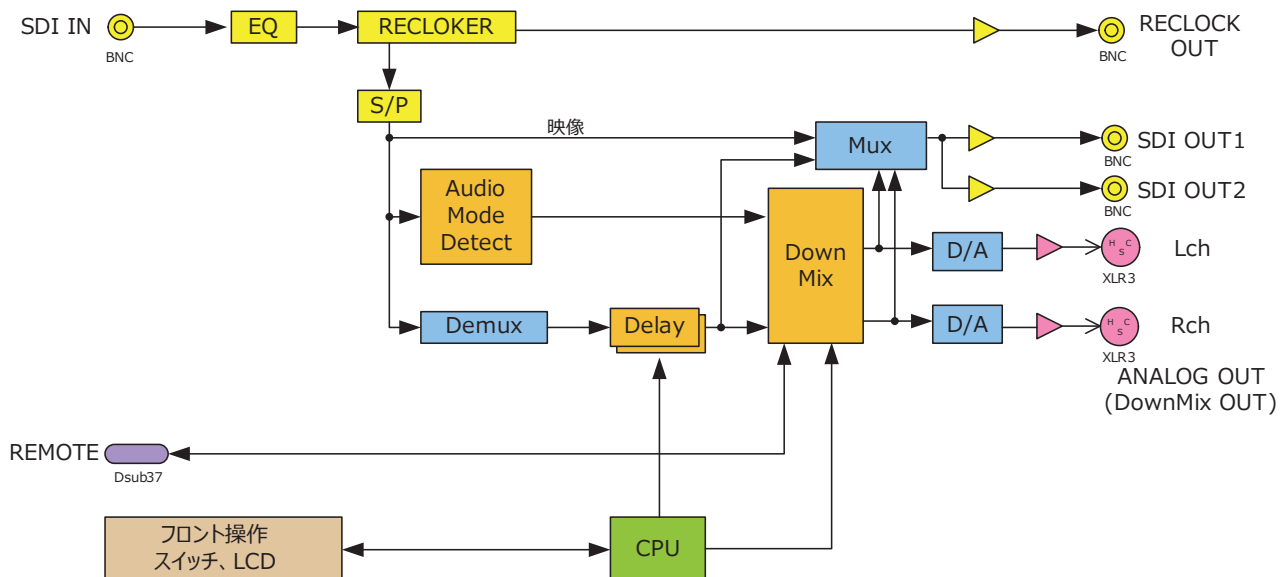
## ■ 特長

- SDI 信号上の VANC に重畳されているカレント音声モードにより音声モードの自動識別が可能です。（フォーマットが 525i59,1080i59 時のみ）
- アナログ音声出力には音声モードが 1M～4M 時、1S 時、2S 時、S+2M 時、5.1 時、5.1+S 時、その他の音声モード (OTHER) 時に、どのプリセットでダウンミックス演算するか設定することができます。
- ダウンミックス演算式は、ARIB STD-B30 に準拠した 3 パターンの演算式に加え、演算係数を自由に設定できるマニュアル演算式が用意されています。このため、サラウンド音声のダウンミックスに限らず、様々な音声モニタリング用途に使用できます。
- ダウンミックス演算チャンネルは、どのチャンネルを使用しているか、グラフィカルに表示し、一目で判別可能です。
- ダウンミックス演算結果は、アナログ出力と、SDI の指定したチャンネルにエンベデッド出力することが可能です。
- 音声ディレイ機能は、SDI 出力、アナログ音声出力に適用され、0～400ms の範囲で 1ms 単位で設定可能です。7 セグで表示しますので、現在の設定量が一目でわかります。
- エラー検出機能として、音声モードパケットエラー、音声パケットエラー、無音エラーの 3 つの機能を有します。音声モードパケットエラーは、SDI 信号に局間制御パケットが重畳されていない場合エラーとなります。音声パケットエラーは SDI 信号上に、1～8 の全チャンネルの音声パケットが重畳されていないとエラーになります。無音エラーの検出には、音声レベル (-50～-100dBFS)、無音期間 (0～30 秒) の設定が可能で、7 セグ表示するため、設定値が一目でわかります。
- 12 通りのプリセット（ダウンミックス演算式、無音検出設定、音声遅延量）を保存できます。
- リモート制御によりプリセットを切替えることができます。
- 音声のデジタル基準、アナログ基準レベルの設定が可能です。
- 二重化電源標準装備です。

## 仕様

定格		
電源	AC100V ~ 240V ±10% 50/60Hz	
消費電力	10 W	
動作環境	0°C ~ 40°C、20% ~ 85% (結露無きこと)	
外形寸法・質量	W482 × H44 × D250 約 3.3 kg	
RoHS	適合	
入出力端子		
SDI 入力	対応フォーマット (映像)	3G-SDI : 1080/60p, 59.94p, 50p (レベル A/B) HD-SDI : 1080/60i, 59.94i, 50i, 30p, 29.97p, 25p, 24p, 23.98p, 1080/30psf, 29.97psf, 25psf, 24psf, 23.98psf 720/60p, 59.94p, 50p, 30p, 29.97p, 25p, 24p, 23.98p SD-SDI : 525/59.94i, 625/50i
	対応フォーマット (音声)	48 kHz サンプリング 20 bit、24 bit、同期音声のみ対応
	コネクター	BNC×1
	入力レベル、インピーダンス	0.8 Vp-p 75 Ω
RELOCK 出力	コネクター	BNC×1
	出力レベル、インピーダンス	0.8 Vp-p 75 Ω
ダウンミックス SDI 出力	対応フォーマット (映像)	SDI 入力と同じ
	対応フォーマット (音声)	48 kHz サンプリング 3G/HD 24 bit、SD 20 bit、同期音声
	コネクター	BNC×2
	入力レベル、インピーダンス	0.8 Vp-p 75 Ω
ダウンミックス 音声アナログ出力	コネクター	XLR3 (オス) ×2 1ピン: GND, 2ピン: ホット, 3ピン: コールド
	出力レベル、インピーダンス	0 dBm / +4 dBm 600Ω平衡 切換可能 (基準レベル入力時)
リモート入力	コネクター	Dsub37 ピン (メス) ×1
RS422	コネクター	Dsub9 ピン (メス) ×1

## ブロック図





株式会社 コスミックエンジニアリング

<https://www.cosmic-eng.co.jp>  
c1000@cosmic-eng.co.jp

本社営業部・お問い合わせ・ご相談  
☎ 042-586-2933 FAX 042-584-0314  
〒191-0065 東京都日野市旭が丘 3-2-11

2022.11 版

仕様および外観は、改良のため予告なく変更することがありますので、予めご了承ください。