

DnM1

ダウンミックス装置

仕様書

株式会社 コスミックエンジニアリング

〒191-0065 東京都日野市旭が丘 3-2-11

URL: <http://www.cosmic-eng.co.jp/>

E-Mail: c1000@cosmic-eng.co.jp

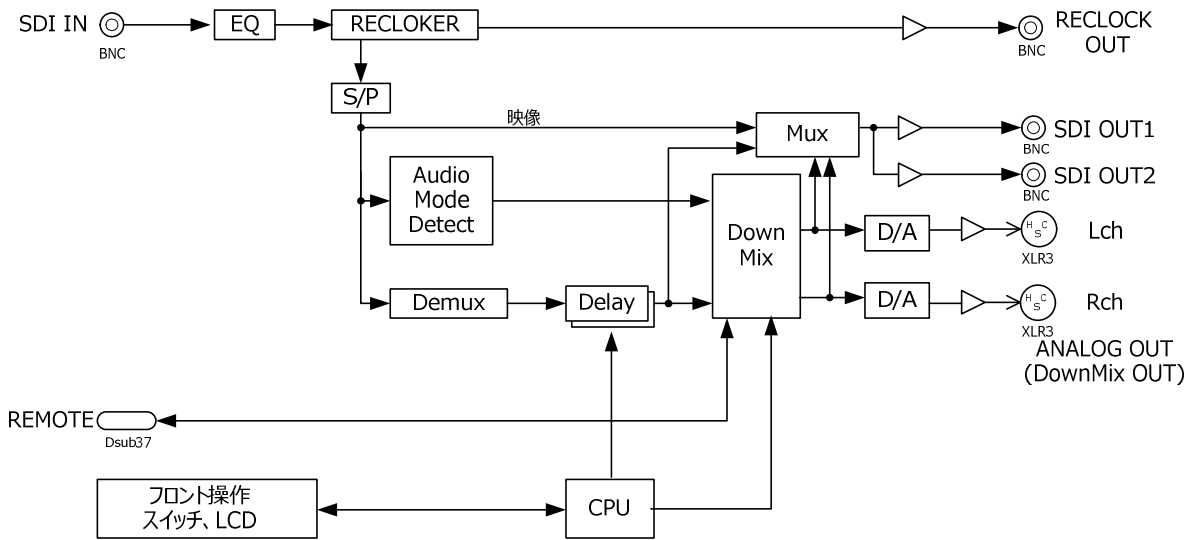
概要

DnM1 は、SDI 信号上の VANC に重畳されているカレント音声モードを検知し、サラウンド音声を自動でダウンミックス出力する装置です。ダウンミックス信号はアナログオーディオ出力と、SDI の指定したチャンネルにエンベデッド出力され、音声ディレイ機能も有しています。

特長

- ・SDI 信号上の VANC に重畳されているカレント音声モードにより音声モードの自動識別が可能です（フォーマットが 525i59,1080i59 時のみ）
- ・アナログ音声出力には音声モードが 1M～4M 時、1S 時、2S 時、S+2M 時、5.1 時、5.1+S 時、その他の音声モード（OTHER）時に、どのプリセットでダウンミックス演算するかを設定することができます。
- ・ダウンミックス演算式は、ARIB STD-B30 に準拠した 3 パターンの演算式に加え、演算係数を自由に設定できるマニュアル演算式が用意されています。このため、サラウンド音声のダウンミックスに限らず、様々な音声モニタリング用途に使用できます。
- ・ダウンミックス演算チャンネルは、どのチャンネルを使用しているか、グラフィカルに表示し、一目で判別可能です。
- ・ダウンミックス演算結果は、アナログ出力と、SDI の指定したチャンネルにエンベデッド出力することが可能です。
- ・音声ディレイ機能は、SDI 出力、アナログ音声出力に適用され、0～400ms の範囲で 1ms 単位で設定可能です。7 セグで表示しますので、現在の設定量が一目でわかります。
- ・エラー検出機能として、音声モードパケットエラー、音声パケットエラー、無音エラーの 3 つの機能を有します。音声モードパケットエラーは、SDI 信号に局間制御パケットが重畳されていない場合エラーとなります。音声パケットエラーは SDI 信号上に、1～8 の全チャンネルの音声パケットが重畳されていないとエラーになります。無音エラーの検出には、音声レベル(-50～-100dBFS)、無音期間(0～30 秒)の設定が可能で、7 セグ表示するため、設定値が一目でわかります。
- ・12 通りのプリセット（ダウンミックス演算式、無音検出設定、音声遅延量）を保存できます。
- ・リモート制御によりプリセットを切り替えることができます。
- ・音声のデジタル基準、アナログ基準レベルの設定が可能です。
- ・標準で 2 重化電源に対応しています。

ブロック図

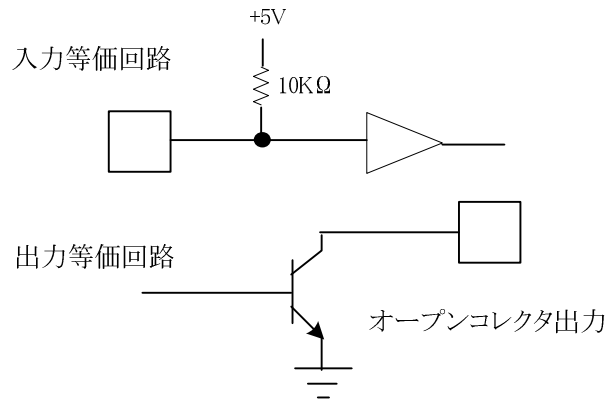


コネクタ ピンアサイン表

DSUB37ピン

1	Reserved	14	プリセット6(I)	27	プリセット10(O)
2	Reserved	15	プリセット7(I)	28	プリセット11(O)
3	Reserved	16	プリセット8(I)	29	プリセット12(O)
4	Reserved	17	プリセット9(I)	30	GND
5	Reserved	18	プリセット10(I)	31	音声パケットエラー
6	プリセット1(I)	19	プリセット11(I)	32	音声レベルエラー
7	プリセット2(I)	20	プリセット12(I)	33	カレント音声モードパケットエラー
8	プリセット3(I)	21	プリセット4(O)	34	+12V
9	プリセット1(O)	22	プリセット5(O)	35	+12V
10	プリセット2(O)	23	プリセット6(O)	36	GND
11	プリセット3(O)	24	プリセット7(O)	37	GND
12	プリセット4(I)	25	プリセット8(O)		
13	プリセット5(I)	26	プリセット9(O)		

(I):入力、(O)出力



入力 : パルス幅100ms以上

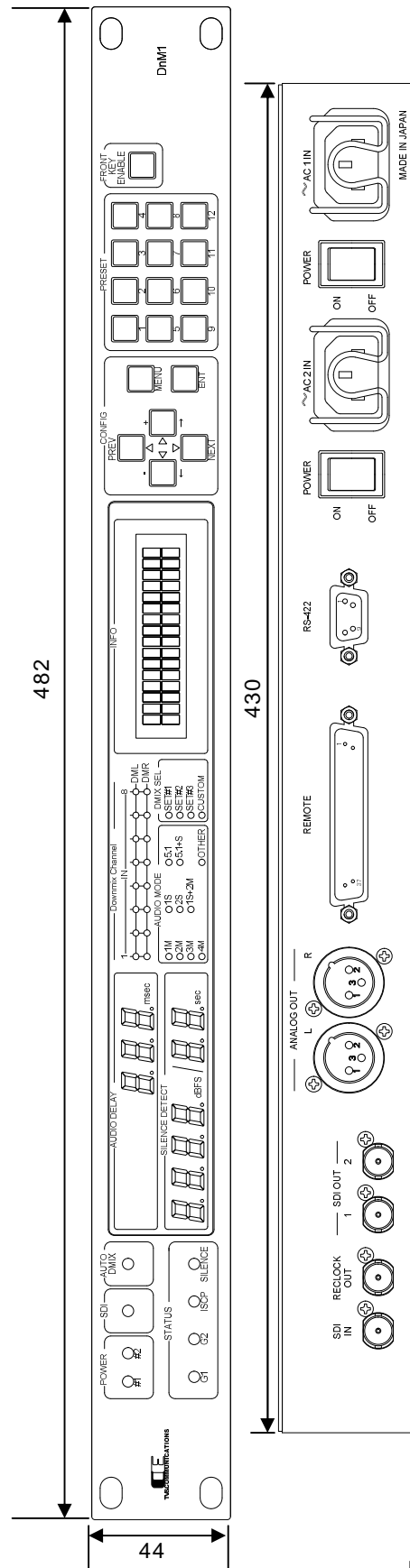
出力 : 30V/50mA

DC出力 : +12V 100mA max

定格

SDI 入力	対応フォーマット (映像)	3G-SDI 1080/60p, 59.94p, 50p(A/B) HD-SDI 1080/60i, 59.94i, 50i, 30p, 29.97p, 25p, 24p, 23.98p, 30psf, 29.97psf, 25psf, 24psf, 23.98psf 720/60p, 59.94p, 50p, 30p, 29.97p, 25p, 24p, 23.98p SD-SDI 525/59.94i, 625/50i
	対応フォーマット (音声)	48kHz sampling 20bit, 24bit, 同期音声のみ対応
	コネクタ	BNC×1
	入力レベル、インピーダンス	0.8 Vp-p 75 Ω
RECLOCK 出力	コネクタ	BNC×1
	出力レベル、インピーダンス	0.8 Vp-p 75 Ω
ダウンミックス SDI 出力	コネクタ	BNC×2
	出力レベル、インピーダンス	0.8 Vp-p 75 Ω
	対応フォーマット (映像)	SDI 入力と同じ
	対応フォーマット (音声)	48kHz sampling 3G/HD 24bit, SD 20bit, 同期音声
ダウンミックス 音声アナログ出力	コネクタ	XLR3(オス)×2 1ピン:GND、2ピン:ホット、3ピン:コールド
	出力レベル、インピーダンス	0dBm/+4dBm 600Ω平衡 切換可能 (基準レベル入力時)
リモート入力	コネクタ	Dsub37ピン (メス) ×1
RS422	コネクタ	Dsub9ピン(メス)×1 (現在のバージョンでは使用していません)
動作環境	0 ~ 40 20% ~ 85% (結露無きこと)	
電源	AC 100V ~ 240V (AC90 ~ 264V) 50/60 Hz	
消費電力	10 W	
外形寸法	W482xH44xD250 (ラック取り付け部を含み、突起部を除く)	
質量	3.3 kg	

外觀



奥行き250 (突起物含まず) 単位mm