

LjM3-3G

リサーチメータ

取扱説明書

Ver 1.05



株式会社コスミックエンジニアリング

はじめにお読みください

ご使用上の注意

正しく安全にお使いいただくために、ご使用前に必ずこの取扱説明書をお読みください。

お読みになった後は、必ず装置の近くの見やすいところに大切に保管してください。

絵表示について

この取扱説明書および製品への表示では、製品を安全に正しくお使いいただき、お客様や他の人々への危害や財産への損害を未然に防止するために、いろいろな絵表示をしています。その表示と意味は次のようになっています。内容をよく理解してから本文をお読みください。



警告

この表示内容を無視して誤った取り扱いをすると、人が死亡または重傷を負う可能性が想定される内容を表示しています。



注意

この表示内容を無視して誤った取り扱いをすると、人が損害を負う可能性が想定される内容および物的損害のみの発生が想定される内容を表示しています。



左の記号は注意（危険・警告を含む）を促す内容があることを告げるものです。図の中に具体的な注意内容が描かれています。



左の記号は禁止の行為であることを告げるものです。図の中や近傍に具体的な禁止内容が描かれています。



左の記号は行為を強制したり指示する内容を告げるものです。図の中に具体的な指示内容が描かれています。

万一、製品の不具合や停電などの外的要因で、映像や音声の品質に障害を与えた場合でも、本製品の修理以外の責はご容赦願います。


警告
■ 万一異常が発生したらそのまま使用しない

煙が出ている、変なにおいがする、異常な音がする。
このような時はすぐに電源を切り、電源プラグをコンセントから抜いたあと、
本製品を設置した業者またはメーカーに修理を依頼してください。


■ お客様による修理はしない

お客様による修理は危険ですので、絶対におやめください。


■ 不安定な場所に置かない

ぐらついた台の上や傾いた所など、不安定な場所に置かないでください。
落ちたり倒れたりして、けがの原因となることがあります。


■ 内部に異物を入れない

通風口などから内部に金属類や燃えやすいものなどを差し込んだり、
落とし込んだりしないでください。火災・感電・故障の原因となります。
万一内部に異物が入った場合は、まず本体の電源を切り、電源プラグを
コンセントから抜いてください。


■ 本体フレーム等の天板等を外したり、改造をしない

内部には電圧の高い部分がありますので、触ると感電の原因となります。
機器を改造しないでください。火災・感電の原因となります。


■ ご使用は正しい電源電圧で

表示された電源電圧以外の電圧で使用しないでください。
火災・感電・故障の原因になります。


■ 雷が鳴り出したら電源プラグには触れない

火災・感電の原因になります。


■ 電源プラグはコンセントの奥まで確実に差し込む

ショートや発熱により、火災・感電の原因となります。


■ 電源ケーブルを傷つけない

電源ケーブルを加工しない。無理に曲げたり、ねじったり、引っ張ったりしない。
電源ケーブルの上に機器本体や重いものを載せない。
電源ケーブルを熱器具に近づけない。火災・感電の原因となります。


■ 機器の上に水や薬品等が入った容器を置かない

こぼれたり、中に入った場合、火災・感電・故障の原因となります。

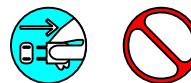

■ 機器の上に小さな金属物を置かない

万一内部に異物が入った場合は、まず本体の電源を切り、電源プラグを本体
から抜いてください。火災・感電・故障の原因となります。




注意
■ 電源プラグを抜くときは

電源プラグを抜くときは電源ケーブルを引っ張らずに必ずプラグをもって抜いてください。ケーブルが傷つき、火災・感電の原因となります。


■ 濡れた手で電源プラグを抜き差ししない

感電の原因となることがあります。


■ 次のような場所には置かない

火災・感電の原因となります。
湿気やほこりの多いところ、直射日光の当たるところや暖房器具の近くなど高温になるところ、油煙や湯気の当たるところ、水滴の発生しやすいところ。


■ 通風孔をふさがない

本体には内部の温度上昇を防ぐための通風孔が開けてありますので、次のような使い方はしないでください。内部に熱がこもり、火災の原因となります。あお向け、横倒、逆さまにする。風通しの悪い狭い場所に押し込む。


■ 重いものを載せない

機器の上に重いものや本体からはみ出る大きなものを置かないでください。バランスがくずれて倒れたり、落下して、けがの原因となります。


■ 機器の接続は説明書をよく読んでから接続する

本体の電源を切り、各々の機器の取扱説明書に従って接続してください。指定以外のケーブルを使用したり延長したりすると発熱し、火災・やけどの原因となります。


■ 長時間使用しないときは電源プラグを抜く

安全のため必ず電源プラグをコンセントから抜いてください。火災の原因となることがあります。


■ お手入れをする時は電源プラグを抜く

安全のため電源プラグをコンセントから抜いてください。感電の原因となることがあります。



仕様および外観は改良のため、予告無く変更することがあります。
本機を使用できるのは日本国内のみで、海外では使用できません。
海外仕様、DC入力仕様については弊社営業までお問い合わせ下さい。

目次

表紙.....	1
はじめにお読みください.....	2
目次.....	5
1. 概要.....	6
2. 構成.....	6
3. 機能.....	6
4. ブロック図.....	7
5. 操作説明.....	7
5-1. 電源の投入と切断.....	7
5-2. 各部の名称.....	7
5-2-1. フロントパネル.....	7
5-2-2. リアパネル.....	9
5-2-3. リモコン.....	10
6. 設定項目.....	12
7. 据付方法.....	13
7-1. 接続.....	13
7-1-1. 電源ケーブルの接続.....	13
7-1-2. アナログオーディオ機器との接続.....	13
7-1-3. SDI 機器との接続.....	13
8. 定格および電気的特性.....	14
9. 外観図.....	15
10. お問い合わせ.....	16

1. 概要

- LjM3-3Gは3G/HD/SD-SDIエンベデッドオーディオ信号16ch、アナログオーディオ信号2chに対応したリサージュメータです。
- 7型16：9 ワイド画面のLCDを搭載し、リサージュ、位相、バーグラフメータ、針式VUメータを表示します。
- 画面の切替、各種設定は専用の赤外線リモコンもしくは、背面ディップスイッチで設定します。
- 欧州 RoHS 指令に適合しております。

2. 構成

LjM3-3Gは本体と付属品で構成されています。

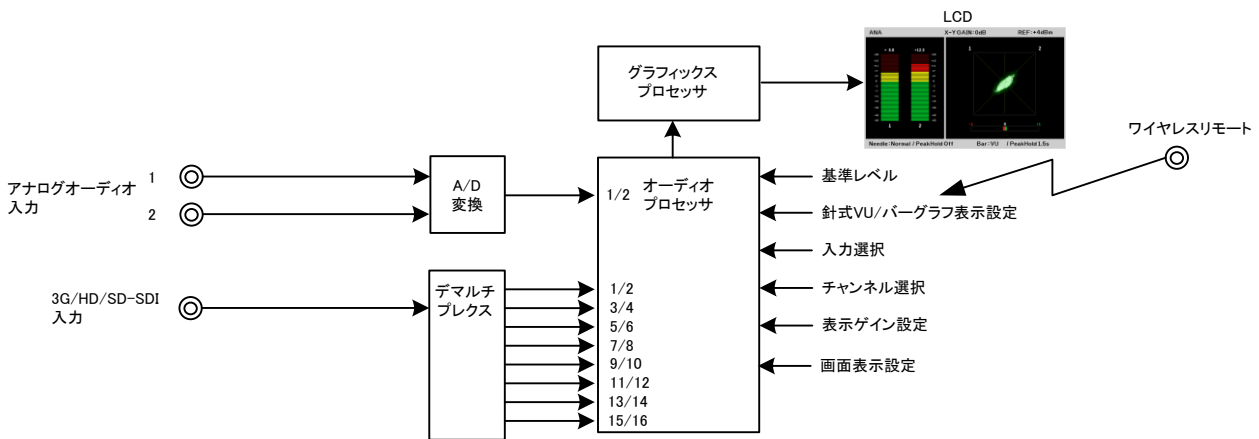
下記の表の通り揃っていることを確認してください。

品名	型名	数量	備考
リサージュメータ	LjM3-3G	1	本体
リモコン		1	
リモコン用単4乾電池		2	
スタンド		1	取付済
スタンド固定ネジ		2	取付済
ACアダプタ		1	
取扱説明書		1	本書
検査合格証		1	

3. 機能

- ・3G/HD/SD-SDIエンベデッドオーディオ信号16chに対応し、1/2,3/4,5/6,7/8,9/10,11/12,13/14,15/16を切り替えて表示します。
- ・バランスアナログオーディオ信号2chに対応。直接XLRプラグで入力できます。
- ・リサージュ、位相、バーグラフメータ表示と針式VU、バーグラフメータ表示の2通りの表示が可能です。
- ・リサージュのゲイン切替ができます。
- ・バーグラフメータは、53セグメントで表示し、VUとピークレベルを切り替えることができます。また、現在のレベル値を数値表示します。
- ・針式VUメータの表示レンジは、-20～+3dB、-40～+10dB、-60～+20dBから選択可能です。
- ・バーグラフメータと針式VUメータはそれぞれピークホールド表示切替ができます。(OFF/1.5秒/∞)
- ・アナログ入力の基準レベルは0dBm/+4dBmを切り替えることができます。
- ・デジタル入力の基準レベルは-20dBFS/-18dBFSを切り替えることができます。
- ・付属の赤外線リモコンまたは背面のディップスイッチにより各種切替ができます。

4. ブロック図



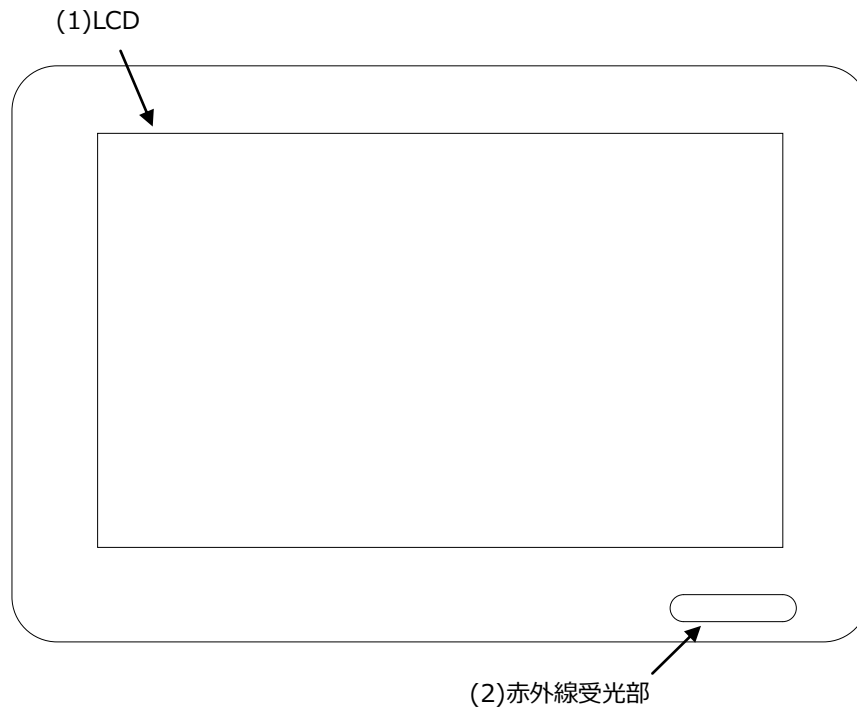
5. 操作説明

5-1. 電源の投入と切断

電源スイッチはリアパネルに配置されています。電源スイッチ(6)をON側(上)にすると電源が入り、電源スイッチをOFF側(下)にすると電源が切れます。

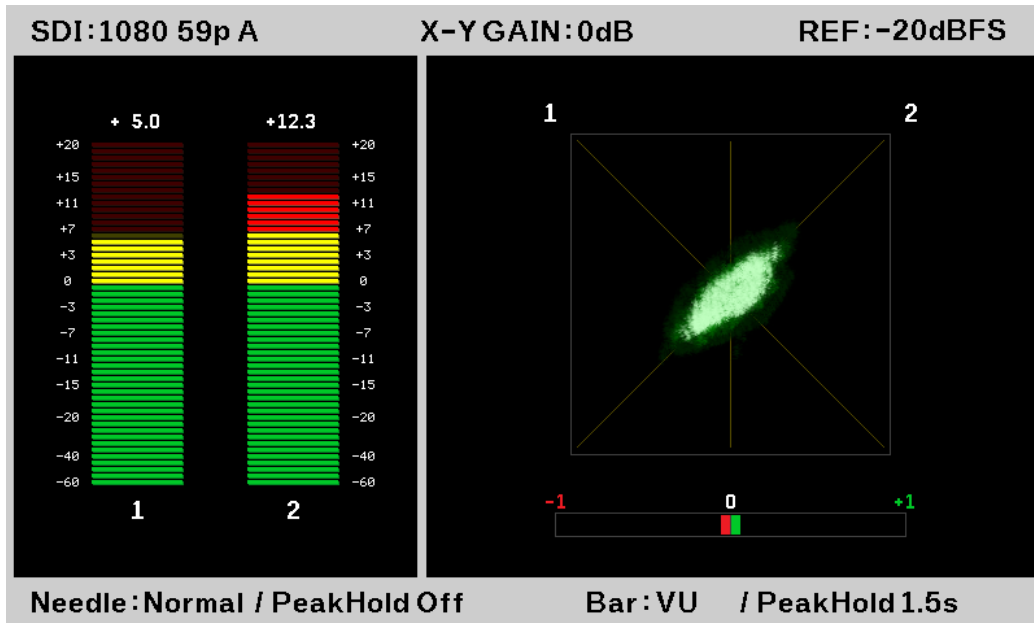
5-2. 各部の名称

5-2-1. フロントパネル



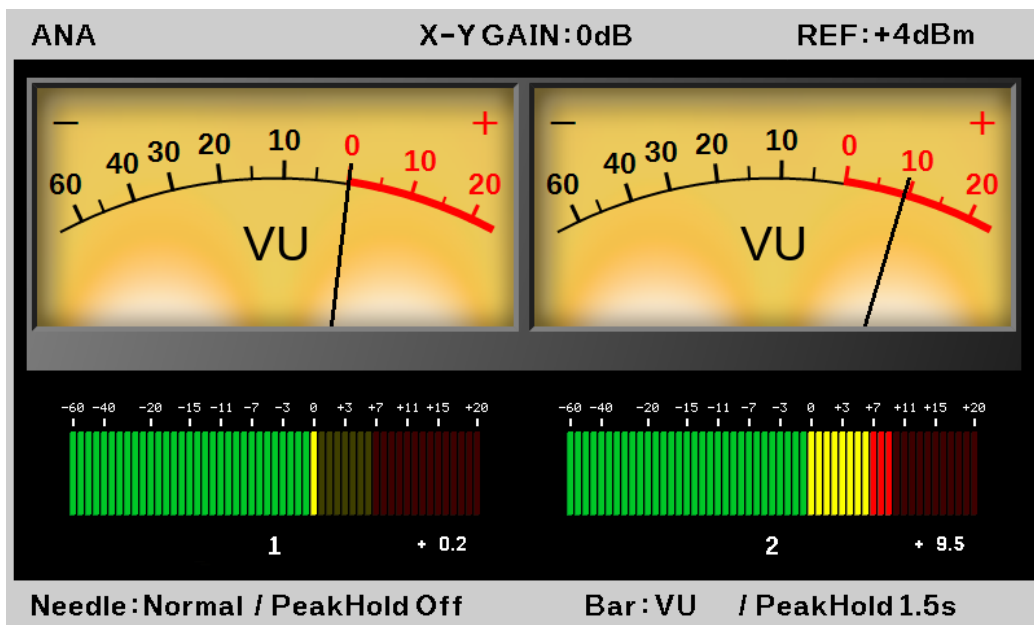
(1) LCD

各種メータを表示する7型LCDです。画面輝度は、リモコンで調節可能です。表示画面には2種類あります。



リサーチ、位相、バーグラフメータ表示

リサーチ表示は、CH1/2(または CH3/4, ..., CH15/16)に同周波数・同レベルのオーディオ信号が入力された場合、同相のときは縦長(垂直)の直線、逆相のときは横長(水平)の直線になります。位相表示は、同相のときは"+1"、逆相のときは"-1"、90度の位相差があるときは"0"となります。

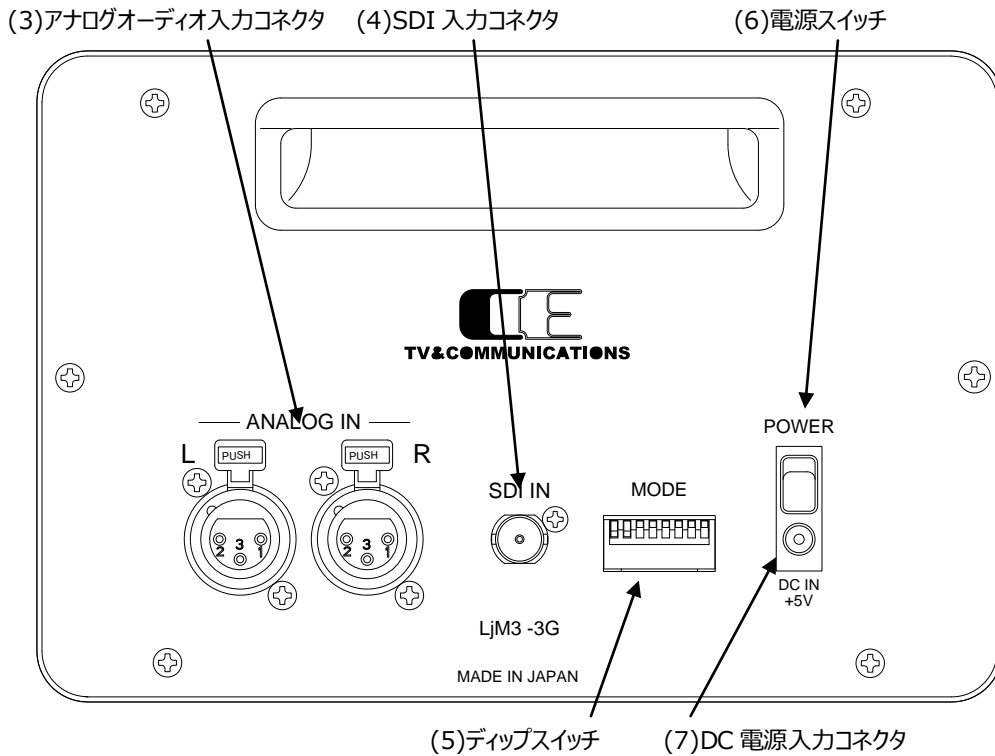


針式 VU、バーグラフメータ表示

(2)赤外線受光部

赤外線リモコンの受光部です。この受光部に向けリモコンを操作することにより各種設定の切替が可能です。

5-2-2. リアパネル



(3) アナログオーディオ入力コネクタ ANALOG IN
 バランスアナログオーディオ信号を入力するコネクタです。

(4)SDI 入力コネクタ SDI IN
 オーディオ信号がエンベッドされた SDI 信号を入力するコネクタです。リモコンの入力選択キー(12)で SDI またはアナログオーディオを選択し、CH 選択キー(13)でチャンネルを選択します。

(5)ディップスイッチ MODE
 各種設定を行うディップスイッチです。※工場出荷時は全て「OFF」です。

ビット	内容	OFF (上)	ON(下)
1	アナログ入力 600Ω終端有無	終端有り	終端無し
2	画面選択	リサージュ画面	VU 画面
3	未使用	-	-
4	入力選択	SDI 入力	アナログ入力
5	XY ゲイン	(6,5)=OFF-OFF : 0dB	(6,5)=ON-ON : 60dB
6		(6,5)=OFF-ON : 20dB	
	(6,5)=ON-OFF : 40dB		
	(6,5)=ON-ON : 60dB		
7	未使用	-	-
8	リモコン有効/無効	有効	無効

2,4,5,6 番の設定は、8 番を ON (リモコン無効) にした時に有効になります。

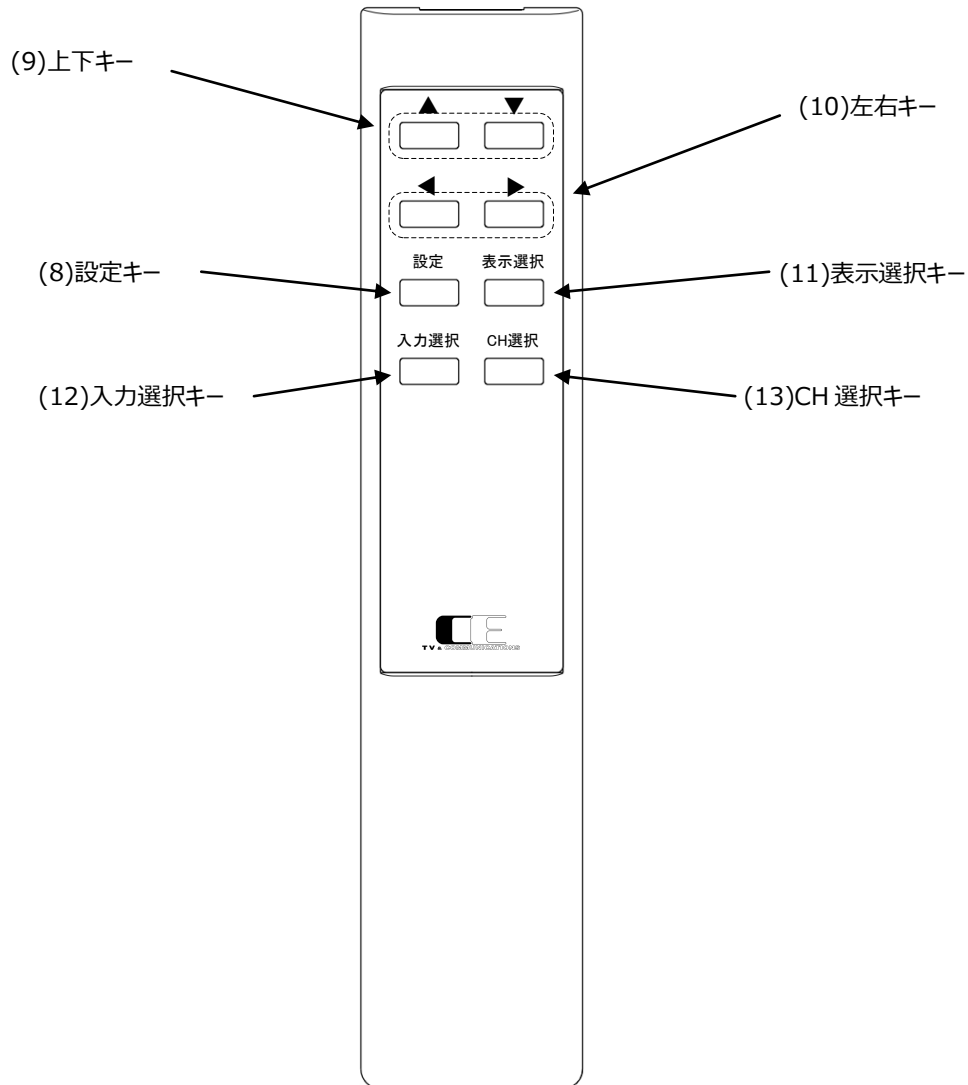
(6)電源スイッチ POWER

電源スイッチを ON 側(上)にすると電源が入り、電源スイッチを OFF 側(下)にすると電源が切れます。

(7)DC 電源入力コネクタ DC IN +5V

付属品の AC アダプタを接続するコネクタです。

5 - 2 - 3. リモコン



(8)設定キー

このボタンを押すと設定モードに入ります。設定完了後、設定モードから抜ける場合もこのボタンを押してください。

(9)上下キー



設定モードに入っているときに上下ボタンを押すと、設定値が変更されます。設定モードに入っていないときに上下ボタンを押すと、LCDの輝度が変わります。(6段階)

(10)左右キー



設定モードに入っているときに左右ボタンを押すと、設定項目が変更されます。設定モードに入っていないときには使用しません。

(11)表示選択キー

押すたびに表示画面が変わります。(リサーチ/位相/バーグラフメータ画面 ⇔ 針式VU/バーグラフメータ画面)

(12)入力選択キー

押すたびに入力ソースが変わります。(SDI⇔Analog)

(13)CH 選択キー

入力ソースにSDIが選択されているときにこのボタンを押すと、選択チャンネルがインクリメントされます。(CH1/2 → CH3/4 → CH5/6 → CH7/8 → CH9/10 → CH11/12 → CH13/14 → CH15/CH16)。入力ソースにAnalogが選択されているときは、CH1/2固定になります。

6. 設定項目

設定モードで変更できる設定項目と設定可能な値の一覧を下表に示します。

設定項目	内容	設定可能な値
X-Y GAIN	X-Y 表示のゲインを切り替えます	0dB~60dB (5dB 刻み)
X-Y Color	X-Yと軸の表示色を切り替えます	[X-Y 表示色] Default, Red, Blue, Yellow, Cyan, Magenta, White
		[軸表示色] Default, Gray, Dark Gray, Dark Red, Dark Green, Dark Blue, Dark Yellow
Phase Speed	位相表示の応答速度を切り替えます	Slow, Medium, Fast
REF	基準レベルを切り替えます	[アナログ入力] 0dBm, +4dBm
		[デジタル入力] -18dBFS, -20dBFS
Lch Trim	アナログ入力信号レベルを微調整します	-3.15dB~+3.15dB (0.05dB 刻み)
Rch Trim		
Needle	針式 VU の表示レンジとピークホールド時間を切り替えます	[針式 VU 表示レンジ] Narrow (-20~+3), Normal (-40~+10), Wide (-60~+20)
		[ピークホールド時間] 無し, 1.5 秒, ∞
Bar	バーグラフメータの応答速度とピークホールド時間を切り替えます	[バーグラフメータ応答速度] VU, Peak
		[ピークホールド時間] 無し, 1.5 秒, ∞

X-Y Color および Phase Speedの項目は、表示画面が「リサージュ、位相、バーグラフメータ表示」で、且つ設定モードに入っているときのみ表示されます。

Lch Trim および Rch Trim の項目は、表示画面が「針式VU、バーグラフメータ表示」、入力ソースがAnalog、且つ設定モードに入っているときのみ表示されます。

7. 据付方法



注意

ご使用のフレームの電源がオフであることを確認してから作業を行ってください。電源がオフでないと機器間のGND電位差による感電、機器の損傷等の可能性があります。また、静電気等により機器が損傷等する可能性がありますので、静電対策を行ってから作業を行ってください。

7-1. 接続

7-1-1. 電源ケーブルの接続

付属品の AC アダプタの DC プラグを DC 電源入力コネクタ(7)に接続します。

AC アダプタのオス側は AC コンセントに挿入して下さい。

7-1-2. アナログオーディオ機器との接続

アナログオーディオ入力コネクタ(3)と信号源となる機器のアナログオーディオ出力を XLR3 ピンケーブルで接続します。

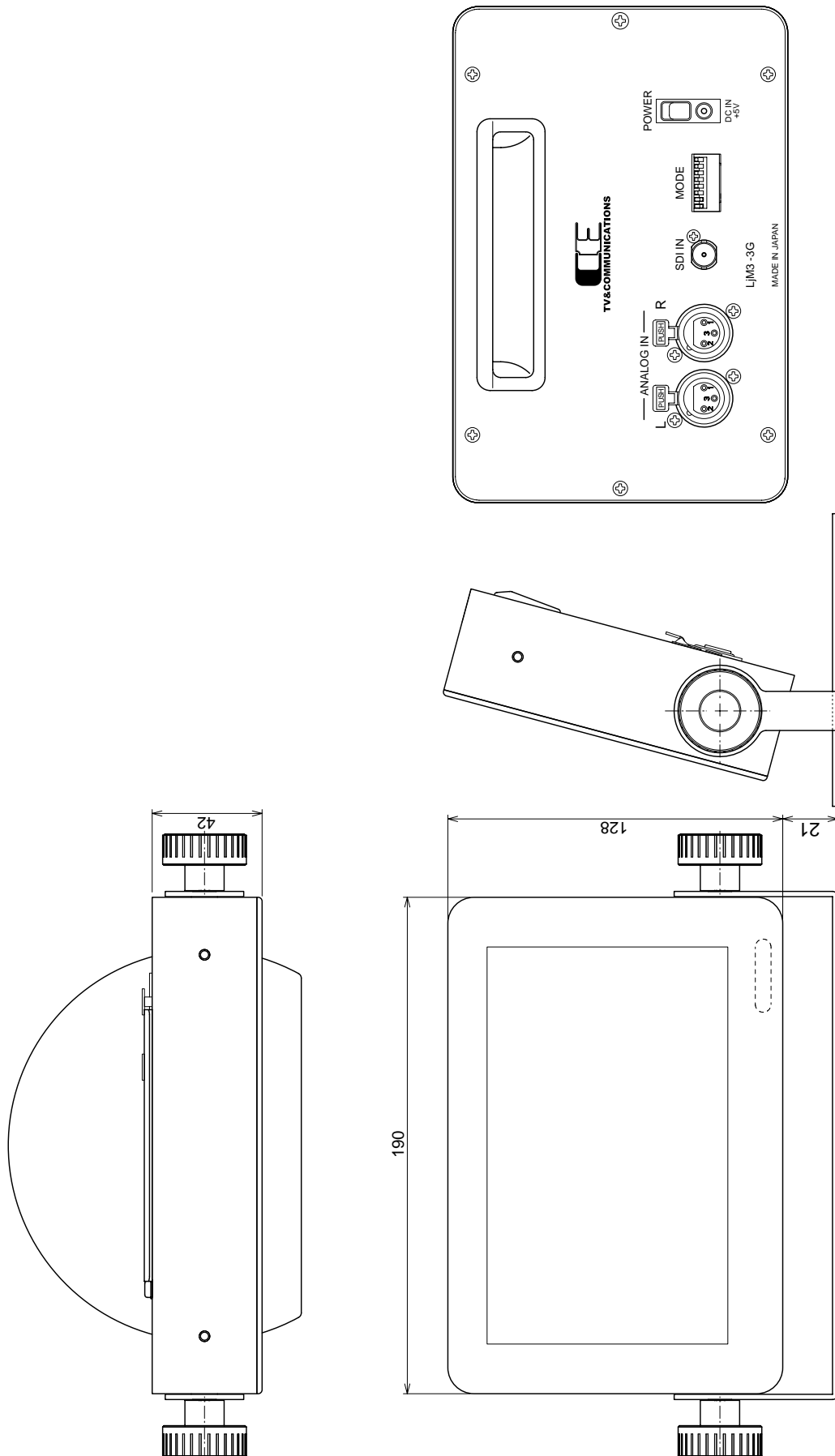
7-1-3. SDI 機器との接続

SDI 信号入力コネクタ(4)と信号源となる機器の SDI 出力を BNC ケーブルで接続します。

8. 定格および電気的特性

SDI 入力	対応フォーマット (映像)	3G-SDI 1080/ 60p, 59.94p, 50p (A/B) HD-SDI 1080/ 60i, 59.94i, 50i, 30p, 29.97p, 25p, 24p, 23.98p, 30psf, 29.97psf, 25psf, 24psf, 23.98psf 720/ 60p, 59.94p, 50p, 30p, 29.97p, 25p, 24p, 23.98p SD-SDI 525/59.94i, 625/50i
	対応フォーマット(音声)	48 kHz sampling 20bit, 24 bit, 同期音声のみ対応
	コネクタ	BNC×1
	入力レベル、インピーダンス	0.8 Vp-p 75 Ω
アナログオーディオ入力	コネクタ	XLR3 (メス) x2 1ピン: GND, 2ピン: Hot, 3ピン: Cold
	入力インピーダンス	600Ω/HiZ 平衡
	入力レベル	+24dBm MAX
基準レベル	アナログ音声	0dBm/+4dBm 切替可能
	デジタル音声	-20dBFS/-18dBFS 切替可能
LCD	サイズ	7型 800(H)x480(V) 16:9
	駆動方式	a-Si TFT アクティブマトリクス液晶
	バックライト	高輝度 LED 輝度調整可能
	表示機能	リサーチ、位相計、針式VUメータ、 バーグラフ表示(53セグメント、-60~+20dB)
ワイヤレスリモート	赤外線リモコン	
動作環境	0℃~40℃ 20%~85% (結露なきこと)	
本体電源	DC +5V	
ACアダプタ	AC100V~240V±10%(AC90~264V) 50/60Hz	
消費電力	最大 10W(2A)	
外形寸法	W190xH128xD42 (突起部を除く)	
質量	約 1.2kg (スタンド含む)	

9. 外観図





1 0 . お問い合わせ

株式会社 コスミックエンジニアリング

Address : 〒191-0065 東京都日野市旭が丘 3-2-11

TEL: 042-586-2933 (代表)

042-586-2650 (SI 部)

FAX : 042-584-0314

URL: <http://www.cosmic-eng.co.jp/>

E-Mail:c1000@cosmic-eng.co.jp