

# SP-PM1

## 16 チャンネル マルチフォーマット オーディオモニタ

### 仕様書

株式会社 コスミックエンジニアリング  
〒191-0065 東京都日野市旭が丘 3-2-11  
URL: <https://www.cosmic-eng.co.jp/>  
E-Mail: [c1000@cosmic-eng.co.jp](mailto:c1000@cosmic-eng.co.jp)

#### 概要

SP-PM1は、3G-SDI(レベルA/B),HD-SDI,SD-SDI,AES/EBU, アナログオーディオ信号に対応した16チャンネルサブウーハー付高音質オーディオモニタです。

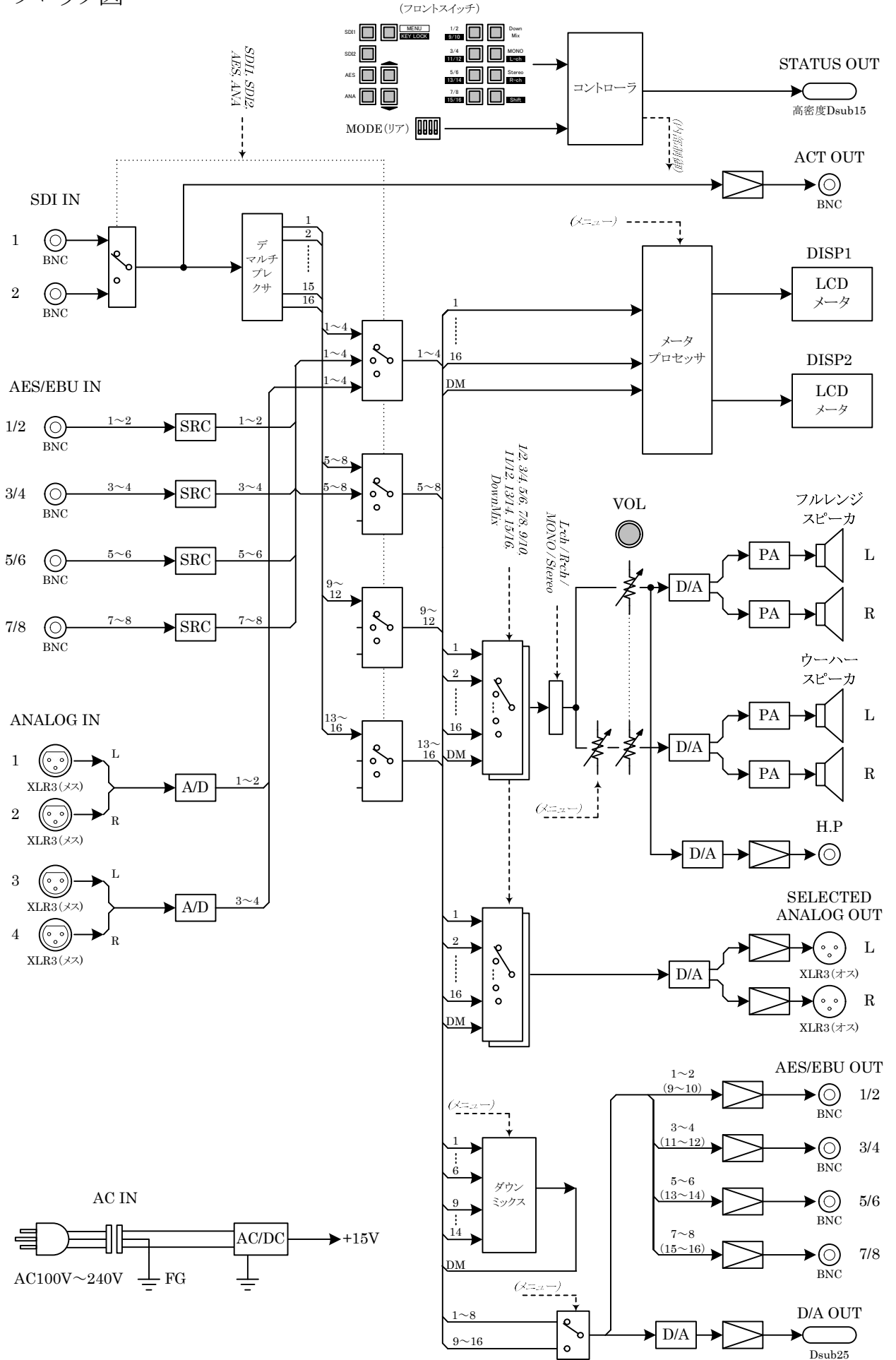
フロントパネルに装備した2.4型LCDに、VUメータ、ピークメータ、ピークホールド、アナログVUメータが表示されます。その他、5.1チャンネルダウンミックス機能、エンベデッド音声の有無検知や、入力・出力端子の充実など、多くの機能を搭載しました。

パネルに機能的に配置された各種設定スイッチは、ダイレクト操作を重視し、直感的に操作することができます。

#### 特長

- 3G-SDI(レベルA/B),HD-SDI,SD-SDI,AES/EBU, アナログオーディオの各入力信号に対応
- フロントパネルに装備した2.4型LCD2面に全情報を表示
  - VUメータ、ピークメータ(8/16チャンネル)、アナログVUメータ(2チャンネル)を表示(メニュー内で切替)
  - レベルメータは-60dB～+20dBの広範囲を26セグメント表示
  - 信号フォーマット、入力ソース選択状態、モニタチャンネル等の各種設定状態を常時表示
- ピークホールド切替機能(メニュー内で切替)
- ARIB TR-B30に準拠した5.1ch ダウンミックス機能(7/8ch位置もしくは15/16ch位置に表示)
- SDI 信号(1～8chもしくは9～16ch)、AES/EBU 信号のD/A 出力装備(8ch)
- 16チャンネルすべてにエンベデッド音声、AES/EBU 入力信号の有無表示機能を装備
- 無音検知アラーム出力
- ヘッドホン出力装備
- 2チャンネル アナログオーディオライン出力を装備
- アナログオーディオ入力、出力コネクタはXLRを採用
- 2ウェイ、4スピーカー・4アンプによるHi-Fi サウンドモニタシステム
- 独創的なスピーカー取付方法(特許第5203403号)により、低音から高音までをストレスなく再生する  
伝統の高音質プレミアムモデル
- 分かりやすい操作ツマミ配置
- 直感的に操作できる機能別操作スイッチを採用
- 最新設計により低消費電力、低発熱、
- 高性能を長期間維持する日本品質

ブロック図

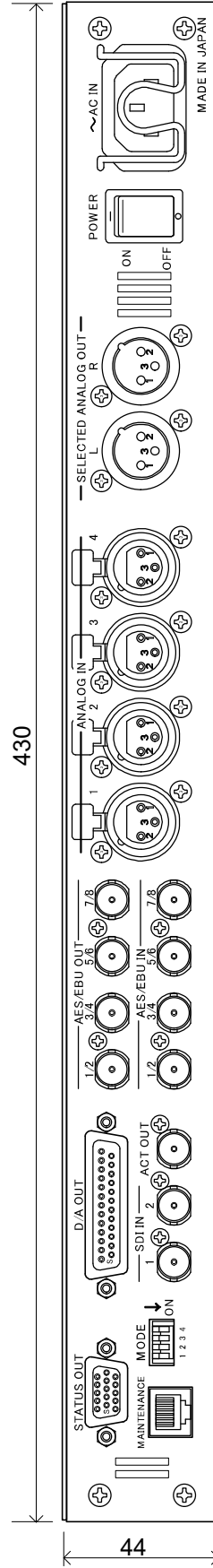
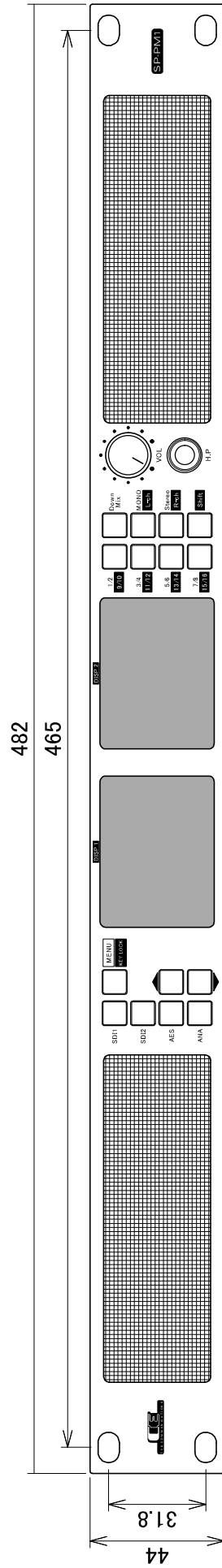


## 仕様

SDI入力	対応フォーマット(映像)	3G-SDI 1080/59.94p, 1080/50p Level A/B HD-SDI 1080/59.94i, 720/59.94p, 1080/50i, 1080/23.98psf SD-SDI 525/59.94i, 625/50i
	対応フォーマット(音声)	48 kHz sampling 20bit, 24 bit、同期音声のみ対応
	コネクタ	BNC×2
	入力レベル、インピーダンス 自動ケーブル補償	0.8 Vp-p 75 Ω 3G-SDI 100 m max (5C-FB) HD-SDI 100 m max. (5C-FB) SD-SDI 200 m max. (5C-2V)
SDIアクティブ スルー出力	出力レベル、インピーダンス コネクタ	0.8 Vp-p 75 Ω BNC×1
AES/EBU入力	対応フォーマット 入力レベル、インピーダンス コネクタ	32 kHz ~ 96 kHz sampling 16 bit ~ 24 bit 1 Vp-p 75 Ω BNC×4
AES/EBU出力	対応フォーマット 入力レベル、インピーダンス コネクタ	48 kHz sampling 24 bit 1 Vp-p 75 Ω BNC×4
アナログ音声入力	コネクタ 基準入力レベル 最大入力レベル	XLR3(メス)×4 1ピン:GND, 2ピン:Hot, 3ピン:Cold 0 dBm / +4 dBm 切替可能 600 Ω 平衡 +24 dBm
選択音声アナログ 出力	コネクタ 出力レベル(アナログ選択時) 出力レベル(SDI,AES選択時) 周波数特性 歪率 S/N	XLR3(オス)×2 1ピン:GND, 2ピン:Hot, 3ピン:Cold 0 dBm 600 Ω 平衡 (0 dBm 入力時) 0 dBm / +4 dBm 切替可能 (基準レベル入力時) 20 Hz ~ 20 kHz ±0.5 dB以内 0.5 %以下 定格出力・抵抗負荷時 75 dB以上
D/A出力	チャンネル数 コネクタ 出力レベル(アナログ選択時) 出力レベル(SDI,AES選択時) 周波数特性 歪率 S/N	8 1~8 chもしくは9~16ch Dsub25pin(メス)×1 0 dBm 600 Ω 平衡 (0 dBm 入力時) 0 dBm / +4 dBm 切替可能 (基準レベル入力時) 20 Hz ~ 20 kHz ±0.5 dB以内 0.5 %以下 定格出力・抵抗負荷時 75 dB以上
STATUS出力 モニタスピーカ	コネクタ フルレンジ ウーハー	HD-Dsub15pin(メス)×1 7 cm×4 cm 8 Ω ×2 φ8 cm 8 Ω ×2
モニタアンプ	最大出力 バストリム	4 W + 4 W(フルレンジ) 6W + 6W(ウーハー) 0 dB ~ +10 dB
ヘッドホン出力	コネクタ 最大出力	φ6.3 mm 標準ステレオジャック 50 mW
LCD	レベルメータ表示 バーグラフレベル範囲 針式VUメータレベル範囲 バーグラフ機能 針式VUメータ機能 基準レベル(アナログ選択時) 基準レベル(SDI,AES選択時)	有効入力インジケータ付バーグラフ 8ch/16ch 針式VUメータ 2ch 26セグメント -60dB ~ +20dB(VU/Peak) -40dB ~ +10dB(VU) / -60dB ~ +20dB(VU Wide) 応答速度切替可能、ピークホールド時間 ∞/1.5sec/無し 切替可能 レベル範囲切替可能、ピークホールド時間 ∞/1.5sec/無し 切替可能 0 dBm / +4 dBm → 0 dB 切替可能 -20dBFS / -18dBFS → 0 dB 切替可能
動作環境	0 °C ~ 40 °C 20 % ~ 85 % (結露無きこと)	
電源	AC 100 V ~ 240 V ± 10% (AC 90 V ~ 264 V) 50/60 Hz	
消費電力	最大 75 W	
外形寸法	W482 × H44 × D350 mm (突起部を除く)	
質量	6.2 kg	

※ SDI信号は映像と音声と同期している必要があります。非同期の信号では音が歪んだりノイズが発生する場合があります。

外観



奥行350 (突起含まず) 単位 mm