

VIKINX Sublime

SL-3GHD6464 64x64 3G-SDIビデオ・マトリクスルーター

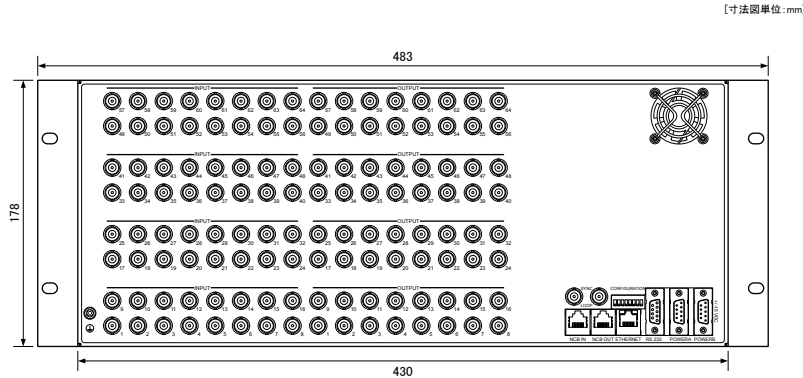
Rev.1.0

バイキンズ・サブライム・マトリクスルーティングスイッチャー製品シリーズ。

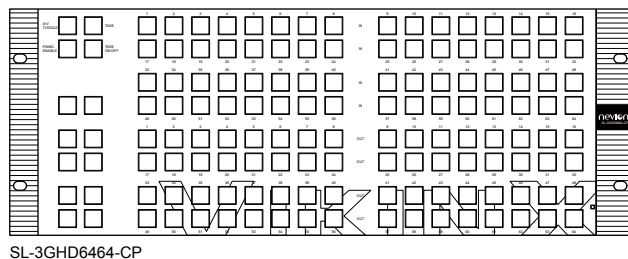
64x64 3G-SDIビデオ・マトリクスルーターです。3Gbps 1080p シングルリンクHD-SDIに対応、また、D1、D2、DVB-ASI(TS)、720P、1080i HD-SDIにも対応しています。

AV Toggle、Panel Enable、Take、Take on/offスイッチと、64個ずつのIN/OUTボタンを装備したセミプログラマブル・コントロールパネル一体型モデルの**SL-3GHD6464-CP**も用意しています。

外形図

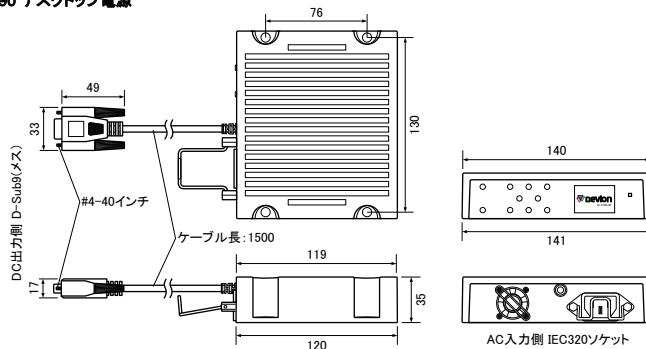


SL-3GHD6464



SL-3GHD6464-CP

SL-PWR-90 デスクトップ電源



サポートフォーマット:

DVB-ASI(TS), D1, D2 SMPTE 259M, 720p, 1080i HD-SDI SMPTE 292M, 3G-SDI(A/B), SMPTE 424M
*SDIエンベッドオーディオ、クロズドキャプション等全てのアンシラリデータに対応します。

適応データレート: 270Mbps~2.970Gbps

Sync BB:

アナログBB, コンポジットビデオ -300mV/1Vp-p, HD 3値シンク
対応 SMPTE 274M, 276M, Loop出力ハイインピーダンス

入力: 64 (75Ω) BNC

出力: 64 (75Ω) BNC

ケーブルコライザ:

オート, 最大100m @ 1.5Gbps, 最大70m @ 3Gbps (5C-FB)

リターンロス:

-15dB以下 (5MHz~1.5GHz), -10dB以下 (1.5GHz~3GHz)

タイミングジッター: 1.0UI以下

アライメントジッター: 0.2UI以下

信号レベル: 800mVp-p ± 10%

リクロッキング: あり

スイッチ方式: シンク入力同期, シンク入力がない場合は非同期

電源: 外部デスクトップ電源 SL-PWR-90 1個付属

SL-PWR-90:

一次側: AC90~260V, 50~60Hz, Max 3A, IEC320, ケーブルロック付

二次側: ±15V, +4A/-2.5A, 最大容量90W, D-Sub9 (メス, #4-40インチネジ)

DC電源入力:

+15V DC, D-Sub9 (オス, #4-40インチネジ) 2口, アラームLED機能 (前面パワーLED), 別売 SL-PWR-90を1個追加することで電源の二重化が可能

ピン配列: pin1 (GND), pin4 (+15V), pin8 (-15V)

消費電力: 最大75W

通信ポート:

RS-232シリアル: ルーター制御 (19.2kbps, 8bit NP, 1stop bit), ファームウェアロード用, D-Sub9 (メス, #4-40インチネジ) 1口
ピン配列: pin2 (Tx), pin3 (Rx), pin5 (GND)

NCB: NCB制御プロトコル (38.4kbps, 8bit NP, 1stop), RJ-45セプタクル IN/OUT 各1口
ピン配列: pin4 (Data), pin5 (Data)

Ethernet: 100Base-T, ルーター制御 (TCP/IP, ASCII), ボタン設定アップロード用, RJ-45セプタクル 1口, LED 2個付

サイズ (突起部含まず):

幅483 x 高さ178 x 奥行き51mm (19"~4RU)

重量:

本体: 2,720g (SL-3GHD6464), 3,300g (SL-3GHD6464-CP)
電源: 600g (SL-PWR-90)

その他: システムコンフィギュレーターソフトウェア CD-ROM付属
Windows 2000/XP対応, IPアドレス/ユーザーセミプログラムボタン割付設定用

対応コントロールパネル: 別売

SL-64XY-CP, SL-64S-CP, CPシリーズプログラマブルコントロールパネル各種

オプション:

THOR (トール): ルーター制御ソフトウェア (Windows 2000/XP 対応)

SL-PWR-90: ±15V/90Wデスクトップ電源

SL-MT-2PSU: 背面 1電源マウントトレイ

SL-MT-6PSU: 独立 3電源マウントトレイ

SL-MT-BP: SL-MT-6PSU用ブラックパネル (2 PSU幅)

使用環境等:

動作保証環境温度範囲: 0°C~50°C

動作保証環境湿度: 最大90% (結露なきこと)

EMC規格準拠:

Emissions EN 55103-1 (Directive 89/336/EEC)

Immunity EN 55103-2 (Directive 89/336/EEC)

RoHS指令準拠

PSE規格準拠: SL-PWR-90 電源ユニット

仕様は予告なく変更になる場合があります。