

## SCA-BU4T1/L1/N1

HD システムカメラアダプター 光カメラケーブル ベースユニット

### 取扱説明書

Ver 1.04

# COSMIC

株式会社コスミックエンジニアリング

# はじめにお読みください

## ご使用上の注意

正しく安全にお使いいただくために、ご使用前に必ずこの取扱説明書をお読みください。

お読みになった後は、必ず装置の近くの見やすいところに大切に保管してください。

## 絵表示について

この取扱説明書および製品への表示では、製品を安全に正しくお使いいただき、お客様や他の人々への危害や財産への損害を未然に防止するために、いろいろな絵表示をしています。その表示と意味は次のようになっています。内容をよく理解してから本文をお読みください。



### 警告

この表示内容を無視して誤った取り扱いをすると、人が死亡または重傷を負う可能性が想定される内容を表しています。



### 注意

この表示内容を無視して誤った取り扱いをすると、人が損害を負う可能性が想定される内容および物的損害のみの発生が想定される内容を表しています。



左の記号は注意（危険・警告を含む）を促す内容があることを告げるものです。図の中に具体的な注意内容が描かれています。



左の記号は禁止の行為であることを告げるものです。図の中や近傍に具体的な禁止内容が描かれています。



左の記号は行為を強制したり指示する内容を告げるものです。図の中に具体的な指示内容が描かれています。

万一、製品の不具合や停電などの外的要因で映像や音声の品質に障害を与えた場合でも、本製品の修理以外の責はご容赦願います。



## 警告

### ■ 万一異常が発生したらそのまま使用しない

煙が出ている、変なおいがる、異常な音がする。

このような時はすぐに電源を切り、電源プラグをコンセントから抜いたあと、本製品を設置した業者またはメーカーに修理を依頼してください。



### ■ お客様による修理はしない

お客様による修理は危険ですので、絶対におやめください。



### ■ 不安定な場所に置かない

ぐらついた台の上や傾いた所など、不安定な場所に置かないでください。落ちたり倒れたりして、けがの原因となることがあります。



### ■ 内部に異物を入れない

通風口などから内部に金属類や燃えやすいものなどを差し込んだり、落とし込んだりしないでください。火災・感電・故障の原因となります。万一内部に異物が入った場合は、まず本体の電源を切り、電源プラグをコンセントから抜いてください。



### ■ 本体フレーム等の天板等を外したり、改造をしない

内部には電圧の高い部分がありますので、触ると感電の原因となります。機器を改造しないでください。火災・感電の原因となります。



### ■ ご使用は正しい電源電圧で

表示された電源電圧以外の電圧で使用しないでください。火災・感電・故障の原因になります。



### ■ 雷が鳴り出したら電源プラグには触れない

火災・感電の原因になります。



### ■ 電源プラグはコンセントの奥まで確実に差し込む

ショートや発熱により、火災・感電の原因となります。



### ■ 電源ケーブルを傷つけない

電源ケーブルを加工しない。無理に曲げたり、ねじったり、引っ張ったりしない。電源ケーブルの上に機器本体や重いものを載せない。電源ケーブルを熱器具に近づけない。火災・感電の原因となります。



### ■ 機器の上に水や薬品等が入った容器を置かない

こぼれたり、中に入った場合、火災・感電・故障の原因となります。



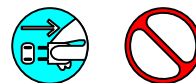
### ■ 機器の上に小さな金属物を置かない

万一内部に異物が入った場合は、まず本体の電源を切り、電源プラグを本体から抜いてください。火災・感電・故障の原因となります。




**注意**
**■ 電源プラグを抜くときは**

電源プラグを抜くときは電源ケーブルを引っ張らずに必ずプラグをもって抜いてください。ケーブルが傷つき、火災・感電の原因となります。


**■ 濡れた手で電源プラグを抜き差ししない**

感電の原因となることがあります。


**■ 次のような場所には置かない**

火災・感電の原因となります。  
湿気やほこりの多いところ、直射日光の当たるところや暖房器具の近くなど高温になるところ、油煙や湯気の当たるところ、水滴の発生しやすいところ。


**■ 通風孔をふさがない**

本体には内部の温度上昇を防ぐための通風孔が開けてありますので、次のような使い方はしないでください。内部に熱がこもり、火災の原因となります。あお向け、横倒、逆さまにする。風通しの悪い狭い場所に押し込む。


**■ 重いものを載せない**

機器の上に重いものや本体からはみ出る大きなものを置かないでください。バランスがくずれて倒れたり、落下して、けがの原因となります。


**■ 機器の接続は説明書をよく読んでから接続する**

本体の電源を切り、各々の機器の取扱説明書に従って接続してください。指定以外のケーブルを使用したり延長したりすると発熱し、火災・やけどの原因となります。


**■ 長時間使用しないときは電源プラグを抜く**

安全のため必ず電源プラグをコンセントから抜いてください。火災の原因となることがあります。


**■ お手入れをする時は電源プラグを抜く**

安全のため電源プラグをコンセントから抜いてください。感電の原因となることがあります。



仕様および外観は改良のため、予告無く変更することがあります。  
本機を使用できるのは日本国内のみで、海外では使用できません。  
海外仕様、DC入力仕様については弊社営業までお問い合わせ下さい。

## 目次

表紙.....	1
はじめにお読みください.....	2
目次.....	5
1. 概要.....	6
2. 構成.....	6
3. 機能.....	6
4. ブロック図.....	8
5. 操作説明.....	9
5-1. 電源の投入と切断.....	9
5-2. 各部の名称.....	9
5-2-1. 正面.....	9
5-2-2. 背面.....	9
5-3. 表示器.....	12
5-3-1. 電源投入時.....	12
5-3-2. 正常動作時.....	12
5-3-3. 異常時.....	12
6. メニュー.....	13
6-1. メニュー操作.....	13
6-2. メニューツリー.....	13
6-3. 工場出荷時設定.....	17
7. 据付方法.....	18
7-1. ラックへの取付方法.....	18
7-2. 接続.....	18
7-2-1. 電源ケーブルの接続.....	18
7-2-2. アースの接続.....	18
7-2-3. 光マルチケーブルの接続.....	18
8. コネクター ピンアサイン表.....	19
9. オプション.....	19
10. 定格および電気的特性.....	20
11. 外観図.....	22
12. お問い合わせ.....	22

## 1. 概要

- SCA-BU4 は、システム運用で必要となる各種信号の入出力を 1U サイズのコンパクトなボディに集約した HD スタジオカメラアダプター専用ベースユニットです。
- システムフォーマットは 3G-SDI/HD-SDI/SD-SDI に対応しています。
- 本機と HD スタジオカメラアダプターとの間を 1 本の光カメラケーブルで接続するだけでカメラ信号の伝送はもちろんのこと、カメラ側への電源供給・プログラム映像/音声の送り返し・インカム機能・タリール出力・ゲンロックおよびタイムコード入出力・カメラリモートコントロール対応、などが可能となります。
- スタジオサブシステム『キャリア』と組み合わせることにより、フル HD スタジオシステムを構築できます。
- 搭載している光マルチコネクタにより、機種名が 3 種類に分かれています。

SCA-BU4T1 --- タジミ製光マルチコネクタ

SCA-BU4L1 --- レモ製光マルチコネクタ

SCA-BU4N1 --- ノイトリック製光マルチコネクタ

(本書は共通項目については「SCA-BU4」として説明し、機種によって異なる内容については各型名毎の注意書きを追加しました。)

- 本製品は欧州 R o H S 指令に適合しております。

R o H S 指令で使用が禁止されている物質 ( 6 種類)

鉛、水銀、カドミウム、六価クロム、ポリ臭化ビフェニール、ポリ臭化ジフェニルエーテル

## 2. 構成

SCA-BU4 は本体と付属品で構成されています。

下記の表の通り揃っていることを確認してください。

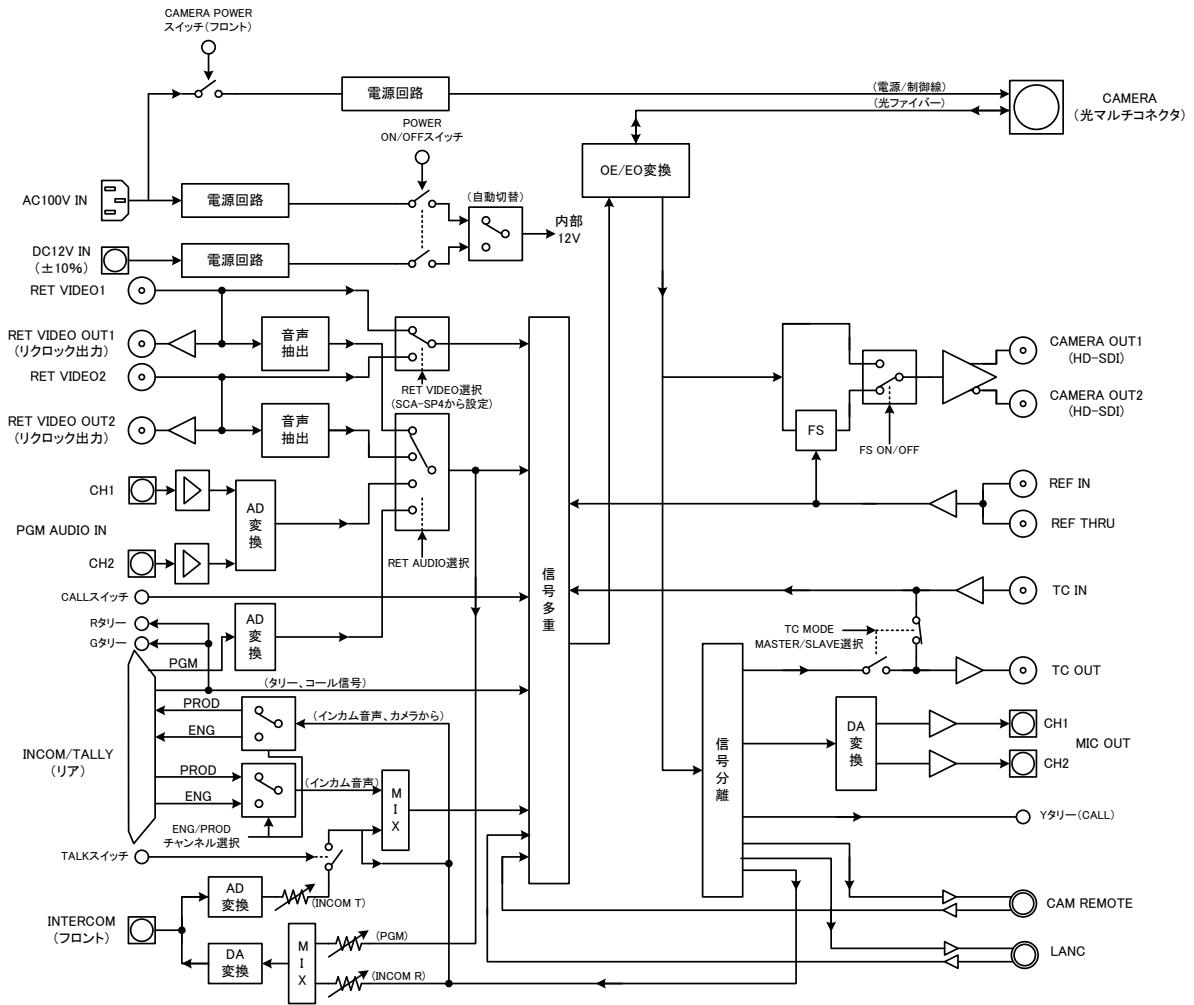
品名	型名	数量	備考
HD システムカメラアダプター 光カメラケーブル ベースユニット	SCA-BU4T1 (または SCA-BU4L1、 SCA-BU4N1)	1	本体
電源ケーブル		1	
取扱説明書		1	本書
検査合格証		1	

## 3. 機能

- ・3G/HD/SD-SDI カメラ信号出力
  - BNC× 2、カメラからの映像/音声 (マルチプレクス、1/2ch)
  - フレームシンクロナイザー内蔵 (ON/OFF 可)
- ・3G/HD/SD-SDI 送り返し映像入出力 2 系統装備
  - (入力) BNC× 1、音声 (2ch) を多重してカメラ側に伝送可能
  - (出力) BNC× 1、上記信号のリックロック出力
- ・リファレンス信号入出力
  - BNC× 2 (ループスルー)、アナログブラックバーストおよび 3 値シンクに対応
- ・送り返し用アナログ音声入力 2ch 装備

- XLR3pin メス× 2、ラインレベル
- 送り返し音声の選択が可能（本アナログ入力または送り返し用 HD-SDI のマルチプレクス音声）
- ・アナログ音声出力（マイク音声） 2ch 装備
  - HD スタジオカメラアダプターから伝送された音声 2ch を出力（0dBm@-20dBFS）
- ・タイムコード入出力
  - （入出力）各 BNC× 1、LTC
  - マスター/スレーブモード搭載
    - マスターモード：本機に接続されたカメラのタイムコードを基準とし、他のカメラや装置を同期させます。TC OUT と他の装置を接続します。
    - スレーブモード：TC IN に入力されたタイムコードを基準とし、本機に接続されたカメラなど同期します。
- ・2 系統のインターカムラインを装備
  - ENG/PROD ライン
- ・カメラリモートコントロールに対応
  - 「CAM REM」にカメラリモコンを接続することで、SCA-BU4 側からカメラのリモート制御が可能
  - 「LANC」に LANC カメラリモコンを接続することで、SCA-BU4 側からカメラのリモート制御が可能
- ・専用カメラアダプターとの接続
  - 3 機種それぞれ専用のカメラアダプターと接続
    - SCA-BU4T1 は SCA-SP4T1 と接続（専用の光カメラケーブルを使用）
    - SCA-BU4L1 は SCA-SP4L1 と接続（専用の光カメラケーブルを使用）
    - SCA-BU4N1 は SCA-SP4N1 と接続（専用の光カメラケーブルを使用）
  - SCA-BU4N1(ノイトリック仕様)は 2 種類のケーブル接続が選択可能
    - 1) 専用の光カメラケーブルで接続（SCA-BU4N1 から電源供給）
    - 2) LC 型コネクタ付き光ファイバーで接続（SCA-BU4N1 から電源供給なし）

4. ブロック図



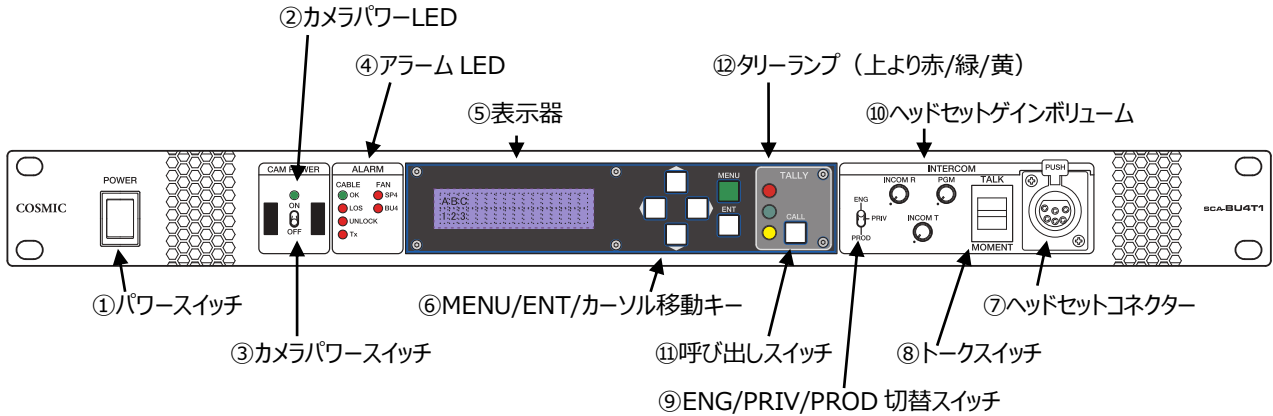
## 5. 操作説明

### 5-1. 電源の投入と切断

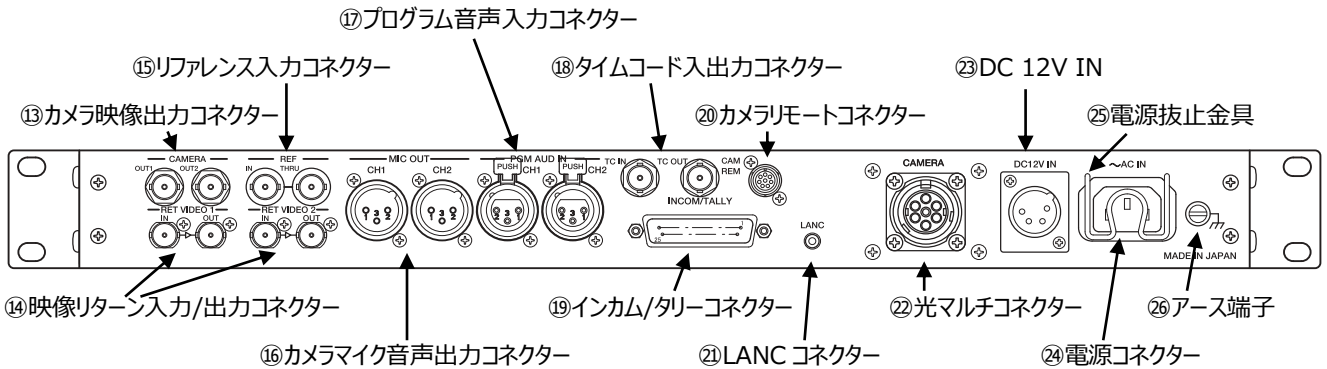
パワースイッチ①をONにすると、カメラパワーLED②、アラームLED④、MENU、タリランプ⑫が順次点灯/消灯し、表示器⑤にステータスを表示します。電源を切るときは、いつでも切断することができます。

### 5-2. 各部の名称

#### 5-2-1. 正面



#### 5-2-2. 背面



#### ①パワースイッチ “POWER”

スイッチを「|」側に倒すと電源が入ります。「○」側で電源が切れます。

#### ②カメラパワーLED “CAM POWER”

SP4と光マルチケーブルで正しく接続され、電源が入っているときに、カメラパワースイッチ③が“ON”側の時、カメラパワーLED“CAM POWER”②が緑色に点灯します。また、異常等により所定の電圧を給電できない場合には、緑点滅します。

#### ③カメラパワースイッチ

カメラパワースイッチ③を“ON”側にすると、光カメラケーブル経由でカメラ側へ電源供給します。また、カメラパワーLED“CAM POWER”②が緑色に点灯します。カメラパワースイッチ③を“OFF”側にすると、カメラ側への電源供給が切れます。

## ④アラーム LED “ALARM”

CABLE アラームと FAN アラームがあります。

## CABLE

OK : SCA-SP4 からの光信号が正常の場合、緑点灯します。異常の場合、消灯です。

LOS : SCA-SP4 からの光信号が検出できない場合、赤点灯します。正常時消灯です。

UNLOCK : SCA-SP4 からの光信号が PLL ロックしない場合、赤点灯します。正常時消灯です。

Tx : SCA-BU4 からの光信号が正常出力されていない場合、赤点灯します。正常時消灯です。

## FAN

SP4 : SCA-SP4 に搭載の FAN が停止の場合、赤点滅します。正常時消灯です。

BU4 : SCA-BU4 に搭載の FAN が停止の場合、赤点滅します。正常時消灯です。

## ⑤表示器

各種設定メニューやステータス表示に使用します。

## ⑥MENU/ENT/カーソル移動キー

メニューモードの開始やキャンセルおよび項目の選択や決定・保存のためのスイッチです。

- ・上スイッチおよび下スイッチ : 同一階層にあるメニュー項目間を移動します。
- ・左スイッチおよび右スイッチ : 設定値の変更、値を左スイッチで減少・右スイッチで増加します。
- ・“ENT”スイッチ : メニューの選択および設定値を決定します。このスイッチの押下で設定値を EEPROM に保存します。(例外あり)
- ・“MENU”スイッチ : メニュー操作開始/階層を戻る/選択キャンセルに使用します。通常は消灯しており、メニューモード中緑点灯します。

## ⑦ヘッドセットコネクター “HEAD SET”

ヘッドセット SCA-HS001 (別売) を本機に取り付けるコネクターです。

## ⑧トークスイッチ “TALK”

インターカム送話用のスイッチです。

MOMENT : モメンタリ動作 (下へ押下)

TALK : オルタネイト動作 (上へ) 跳ね上げ

## ⑨ENG/PRIV/PROD 切替スイッチ

インターカムラインを選択するスイッチです。

ENG : ENG 回線を選択し通話します。

PRIV : 対向するカメラアダプターSCA-SP4 のみを選択し通話します。

PROD : PROD 回線を選択し通話します。

## ⑩ヘッドセットゲインボリューム

INCOM T : ヘッドセットからの MIC 音声の音量を調節します。

INCOM R : ヘッドセットへ出力されるインカム音声の音量を調節します。

PGM : ヘッドセットへ出力される PGM 音声を調整します。

## ⑪呼び出しスイッチ “CALL”

カメラアダプターSCA-SP4 と接続した際、カメラアダプターの TALLY CALL LAMP を点灯させます。

⑫タリランプ “TALLY”

- 赤 : R TALLY
- 緑 : G TALLY
- 黄 : CALL TALLY

⑬カメラ映像出力コネクタ “CAMERA OUT1” “CAMERA OUT2”

光マルチケーブル経由からのカメラ側の映像、音声信号を出力します。光マルチケーブルからの光信号が途絶した際は、カラーバーまたは黒画面（メニューで選択）に自動的に切り替わります。

⑭映像リターン入力/出力コネクタ “RET VIDEO 1、2 IN”、“RET VIDEO 1、2 OUT”

2 系統の映像リターン信号を入力します。また、各々の入力信号を、リクロックした出力です。

⑮リファレンス入力コネクタ “REF IN/THRU”

ブラックバースト（B B S）信号または 3 値 SYNC 信号を入力します。ループスルーコネクタを備えています。ループスルーを他の機器に接続しない場合は、75Ω終端器を取り付けてください。

⑯カメラマイク音声出力コネクタ “MIC OUT CH1” “MIC OUT CH2”

光マルチケーブル経由でのカメラマイク音声信号を出力するコネクタです。

⑰プログラム音声入力コネクタ “PGM AUDIO IN CH1” “PGM AUDIO IN CH2”

音声信号を入力するコネクタです。

⑱タイムコード入出力コネクタ “TC IN” “TC OUT”

マスター/スレーブはメニューで選択します。

⑲インカム／タリコネクタ “INCOM/TALLY”

⑳カメラリモートコネクタ “CAM REM”

カメラリモコンと接続します。

㉑LANC コネクタ “LANC”

LANC リモコンと接続します。

㉒光マルチコネクタ “CAMERA”

カメラアダプターSCA-SP4と接続します。

㉓DC12V 入力コネクタ “DC12V IN”

本機を DC 駆動するための電源コネクタです。

㉔電源コネクタ “～AC IN”

付属品の電源ケーブルを接続するコネクタです。

㉕電源抜止金具

抜け防止のために電源ケーブルを固定する金具です。

㉖アース端子

フレーム GND 用の端子です。

## 5-3. 表示器

電源投入時や通常時に状態（ステータス）を表示します。また、異常の際は、エラーを表示します。

## 5-3-1. 電源投入時

SCA-BU4  
Initilaizing...

電源投入後、初期化中に表示します。「.」が増減します。

SCA-BU4  
DONE

初期化が終了すると、「DONE」を表示し、正常動作時/異常時へ移行します。

## 5-3-2. 正常動作時

Sys : 1080I59  
Cam : Ref : Ret

上段に、システムフォーマットを表示します。下段は、カメラ信号(Cam)、リファレンス信号(Ref)、リターン信号(Ret)の有無を表示します。信号がないときは、「---」を表示します。

## 5-3-3. 異常時

System Error  
Camera Unlock

カメラ信号がUnlockの場合。SCA-SP4と接続していない、あるいはSCA-SP4の電源が入っていない場合にも同様に表示します。「Camera Unlock」は点滅します。

Fmt Config Error  
Cam : Ref : Ret

無効なフォーマットの信号が入力されている場合。メニュー—システムフォーマットで、カメラ信号、リファレンス信号、リターン信号のフォーマットを設定しますが、対応していないフォーマットの信号が入力された際に、該当信号の名称が「Err」（エラー表示）と交互に表示します。システムフォーマット：1080I59で、リターン信号に1080I50が入力された場合は、「Ret」と「Err」が交互に表示します。

↕  
Err

## 6. メニュー

### 6-1. メニュー操作

通常時（MENU スイッチ消灯時）、約 3 秒間長押しすると MENU スイッチが点灯し、メニューモードに遷移します。メニューモードに遷移すると、第 1 階層メニューを表示します。

上下スイッチで第 1 階層メニュー（“System Setting”, “Test Mode”, “Status”）を切り替えて ENT スイッチを押すと第 2 階層メニューおよび設定値が表示されます。また、MENU スイッチを押すとメニューモードを抜け、通常表示に戻ります。また、MENU スイッチも消灯します。

第 2 階層メニューおよび設定値/パラメータ値が表示されている状態で、上下スイッチで第 2 階層メニューを切り替えます。また、左右スイッチで設定値を変更します。ENT スイッチ押下で設定値を決定します。“System Setting”の各設定値は同時に保存します。“Test Mode”の各設定は保存されませんので、SCA-BU4 の電源を落とすと初期化されます。“Status”は SCA-BU4 および SCA-SP4 のステータス表示ですので、左右スイッチおよび ENT スイッチは無効です。また、MENU スイッチを押すと第 1 階層メニューに戻ります。

メニューモード（MENU スイッチ点灯）で、何も操作せずに 3 分間経過すると、メニューモードを抜け、通常表示（MENU スイッチ消灯）に切り替わります。

### 6-2. メニューツリー

第 1 階層メニュー	第 2 階層メニュー	内容
System Setting		SCA-BU4 および SCA-SP4 の一部の各種設定を行います。
	System Format	システムフォーマットを設定します。 3G-SDI : 1080P59 (Level-A) , 1080P50 (Level-A) HD-SDI : 1080I59, 1080I50, 1080P29, 1080P24, 1080P23, 1080PsF24, 1080PsF23, 720P59, 720P50 SD-SDI : 525I59, 625I50
	TC Mode	タイムコードモードを切り替えます。 Master : カメラからのタイムコードを使用し、SCA-BU4 から出力する。 Slave : 外部装置からのタイムコード (LTC) を使用する。
	FS(CAMOUT)	CAMOUT 出力をフレームシンクロナイザー出力とするか否かを設定します。 On : FS ON Off : FS OFF
	PGM Select	プログラム音声 (送り返し音声) を設定します。 Ret SDI1 1/2 : RET VIDEO 1 の 1/2ch Ret SDI1 3/4 : RET VIDEO 1 の 3/4ch Ret SDI1 5/6 : RET VIDEO 1 の 5/6ch Ret SDI1 7/8 : RET VIDEO 1 の 7/8ch Ret SDI2 1/2 : RET VIDEO 2 の 1/2ch Ret SDI2 3/4 : RET VIDEO 2 の 3/4ch Ret SDI2 5/6 : RET VIDEO 2 の 5/6ch Ret SDI2 7/8 : RET VIDEO 2 の 7/8ch Analog(XLR) : PGM AUD IN Analog(DSUB) : INCOM/TALLY (MONO)

第1階層メニュー	第2階層メニュー	内容
	PGM Terminate	プログラム音声(送り返し音声)入力の終端を設定します。(XLR/Dsub 共通)。 600ohm : 600Ω Hi-Z : ハイ インピーダンス
	PGM Level	プログラム音声(送り返し音声)の基準レベル設定を設定します。 0dBu ref : 0dBu 基準 -20dBu ref : -20dBu 基準 +4dBu ref : +4dBu 基準
	Incom(ENG)	インカム(ENG)のインターフェースを選択します。 4Wire I/F : 4線インターフェース Clearcom : 2線(クリアカム互換)インターフェース
	Incom(PROD)	インカム(PROD)のインターフェースを選択します。 4Wire I/F : 4線インターフェース Clearcom : 2線(クリアカム互換)インターフェース
	SideTone(ENG)	インカム(ENG)を4線インターフェースで使用する際のサイドトーンレベルを設定します。 -6dB / -9dB / -12dB
	SideTone(PROD)	インカム(PROD)を4線インターフェースで使用する際のサイドトーンレベルを設定します。 -6dB / -9dB / -12dB
	SP4 Talk Vol	SCA-SP4のトークボリューム調整です。 0~100%
	Mic Monitor	SCA-BU4前面のヘッドセットでカメラ側収録音声モニターするか否かを設定します。 Off : モニタしない On : モニタする
	Mic Vol	SCA-BU4前面のヘッドセットでカメラ側収録音声モニターする際のボリュームを調整します。 0~100
	Phase:Coarse	FS(CAMOUT)でFS出力を有効(ON)とした時の、リファレンス入力信号とカメラSDI出力の位相差、または、FS出力を無効(OFF)とした時の、リファレンス入力信号とリファレンス出力信号の位相差をライン単位で設定します。 設定範囲は-1/2 フレーム~+1/2 フレームです。 1125 システム : -563 ライン~+563 ライン 750 システム : -375 ライン~+375 ライン 525i59 : -263 ライン~+263 ライン 625i50 : -313 ライン~+313 ライン システムフォーマットを切り替えると設定値は、0ラインに初期化します。

第1階層メニュー	第2階層メニュー	内容
	Phase:Fine	<p>FS(CAMOUT) で FS 出力を有効(ON)とした時の、リファレンス入力信号とカメラ SDI 出力の位相差、または、FS 出力を無効(OFF)とした時の、リファレンス入力信号とリファレンス出力信号の位相差を 1 クロック単位で設定します。</p> <p>設定範囲は-1/2 ライン～+1/2 ラインです。</p> <p>1080P59 : -7.415us～+7.415us (0.007us 単位)</p> <p>1080P50 : -8.889us～+8.889us (0.007us 単位)</p> <p>1080I59 : -14.830us～+14.830us (0.013us 単位)</p> <p>1080I50 : -17.778us～+17.778us (0.013us 単位)</p> <p>1080P29 : -14.830us～+14.830us (0.013us 単位)</p> <p>1080P24 : -18.519us～+18.519us (0.013us 単位)</p> <p>1080P23 : -18.537us～+18.537us (0.013us 単位)</p> <p>1080PsF24 : -18.519us～+18.519us (0.013us 単位)</p> <p>1080PsF23 : -18.537us～+18.537us (0.013us 単位)</p> <p>720P59 : -11.122us～+11.122us (0.013us 単位)</p> <p>720P50 : -13.333us～+13.333us (0.013us 単位)</p> <p>525I59 : -31.778us～+31.778 us (0.037us 単位)</p> <p>625I50 : -32.000us～+32.000us (0.037us 単位)</p> <p>システムフォーマットを切り替えると設定値は、0.000us に初期化します。</p>
	VF(SD) Setting	<p>SD (4:3) の VF に HD (16:9) のカメラ/リターン映像を表示する際の表示形式を設定します。</p> <p>Squeeze : スクイーズ (全画面) 表示</p> <p>Letterbox : レターボックス表示</p>
	Emergency OUT	<p>カメラ信号断やフォーマット不一致などにより CAMOUT に正常な信号が出力できない場合に出力する信号を設定します。</p> <p>Color Bar : カラーバー</p> <p>Black : 黒画面</p>
	LiveUnit I/F	<p>接続するライブユニットを選択します。</p> <p>LU2 I/F : CRY-LU2</p> <p>LU1 I/F : CRY-LU1</p>
	LCD Contrast	<p>LCD のコントラストを調整します。</p> <p>40～100%</p>
	UNIT ID	<p>SCA-BU4 の ID 設定します。(未使用)</p> <p>1～16</p>
Test Mode		<p>調整や設置時に有効なテスト映像/音声を出力します。SCA-SP4 をカメラケーブルで接続し、電源を投入した状態で使用してください。</p>
	Test:CAMOUT	<p>CAMOUT にテスト映像を出力します。</p> <p>Normal : 通常出力</p> <p>Color Bar : カラーバー出力</p>

第1階層メニュー	第2階層メニュー	内容
	Test:MICOUT	MICOUT にテスト音声を出力します。 Normal : 通常出力 1kHz/-20dBFS : 1kHz, -20dBFS 出力 400Hz/-20dBFS : 400Hz, -20dBFS 出力 2kHz/-20dBFS : 2kHz, -20dBFS 出力
	Test:RET In	リターン (送り返し) 映像にテスト映像を出力します。 Normal : 通常出力 Color Bar : カラーバー出力
	Test:PGM In	プログラム音声 (送り返し音声) にテスト音声を出力します。 Normal : 通常出力 1kHz/-20dBFS : 1kHz, -20dBFS 出力 400Hz/-20dBFS : 400Hz, -20dBFS 出力 2kHz/-20dBFS : 2kHz, -20dBFS 出力
Status		SCA-BU4 および SCA-SP4 の設定や状態を表示します。
	Cam Format	カメラ信号のフォーマットを表示します。 1080P59/1080P50/ 1080I59/1080I50/1080P29/1080P24/ 1080P23/1080PsF24/1080PsF23/720P59/720P50/ 525I59/625I50/ Unknown
	Ret Format	リターン (送り返し) 信号のフォーマットを表示します。 1080P59/1080P50/ 1080I59/1080I50/1080P29/1080P24/ 1080P23/1080PsF24/1080PsF23/720P59/720P50/ 525I59/625I50/ Unknown
	Ref Format	リファレンス信号のフォーマットを表示します。 1080P59/1080P50/ 1080I59/1080I50/1080P29/1080P24/ 1080P23/1080PsF24/1080PsF23/720P59/720P50/ 525I59/625I50/ Unknown
	TC IN(Rear)	タイムコード (LTC) 信号のフォーマットを表示します。 30Frame(DF)/30Frame(NDF)/25Frame/24Frame/ Unknown
	SP4 Incom	SCA-SP4 のインカム設定が ENG/PROD のどちらかを表示します。 ENG/PROD
	SP4 R Vol	SCA-SP4 のR ボリューム (つまみ) 設定値を表示します。 0~100

第1階層メニュー	第2階層メニュー	内容
	SP4 MIC Vol	SCA-SP4 のCAM ボリューム（つまみ）設定値を表示します。 0~100
	SP4 PGM Vol	SCA-SP4 のPGM ボリューム（つまみ）設定値を表示します。 0~100
	SP4 Ret Sel	SCA-SP4 が系統1 / 2のどちらのリターン（送り返し）信号を選択しているかを表示します。 Ret #1/Ret #2
	SP4 Version	SCA-SP4 に搭載された FPGA のバージョンを表示します。 x.xx
	BU4 Version	SCA-BU4 に搭載された FPGA およびファームウェアのバージョンを表示します。 x.xx / x.xx / x.xx : FPGA1 (VIC) /FGPA2 (AIC) /ファームウェア

## 6 - 3. 工場出荷時設定

第1階層メニュー	第2階層メニュー	工場出荷時設定
System Setting	System Format	1080I59
	TC Mode	Slave
	FS(CAMOUT)	Off
	PGM Select	Ret SDI1 1/2
	PGM Terminate	600ohm
	PGM Level	0dBu ref
	Incom(ENG)	4Wire I/F
	Incom(PROD)	4Wire I/F
	SideTone(ENG)	-12dB
	SideTone(PROD)	-12dB
	SP4 Talk Vol	50
	Mic Monitor	Off
	Mic Vol	0
	Phase:Coarse	0
	Phase:Fine	0.000us
	VF(SD) Setting	Squeeze
	Emergency OUT	Black
	LiveUnit I/F	LU1 I/F
	LCD Contrast	70
	UNIT ID	1

## 7. 据付方法



### 注意

ご使用のフレームの電源がオフであることを確認してから作業を行ってください。電源がオフでないと機器間のGND電位差による感電、機器の損傷等の可能性があります。また、静電気等により機器が損傷等する可能性がありますので、静電対策を行ってから作業を行ってください。

#### 7-1. ラックへの取付方法

ラックへは、M5 バインドネジで 4 か所を固定してください。

#### 7-2. 接続

##### 7-2-1. 電源ケーブルの接続

付属品の電源ケーブルのメス側を電源コネクタ②に接続して電源抜止金具⑤で固定します。電源ケーブルのオス側は AC コンセントに挿入して下さい。設置場所の AC コンセントが 3 極でない場合は、市販のプラグアダプターを使用していただき、必ずプラグアダプターのアース線を施設のアース端子に接続してください。

※ 電源ケーブルに付属品以外をご使用になると、形状により電源抜止金具⑤が使用できなくなる場合があります。

##### 7-2-2. アースの接続

アース端子⑥にアースを接続してください。

##### 7-2-3. 光マルチケーブルの接続

###### 1) SCA-SP4T1/SP4L1 を接続する場合

カメラアダプター SCA-SP4T1/SP4L1 の光マルチケーブルコネクタと接続済みの光マルチケーブルを本機の光マルチコネクタ “CAMERA”④ にカチッと音がするまで差し込みます。

###### 2) SCA-SP4N1 を接続する場合

###### ・SCA-SP4N1 へ電源供給する場合

カメラアダプター SCA-SP4N1 の光マルチケーブルコネクタ（ノイトリック製）と接続済みの光マルチケーブルを本機の光マルチコネクタ “CAMERA”④ にカチッと音がするまで差し込みます。

###### ・SCA-SP4N1 の電源を外部から供給する（SCA-BU4N1 から給電しない）場合

カメラアダプター SCA-SP4N1 の光マルチケーブルコネクタ（ノイトリック製）と接続済みの光ファイバーケーブル（LCコネクタ）を光マルチコネクタ “CAMERA”④ の LCコネクタ部 A 側（嵌合面から見て右側）に差し込みます。

## 8. コネクター ピンアサイン表

INCOM/TALLY (DB-25SF-N,メス,ミリ)

NO.	名称
1	ENG (R) (X) OUT / ENG_2W_P
2	ENG (R) (Y) OUT *1
3	ENG (G) / ENG_2W_N
4	ENG (T) (X) IN
5	ENG (T) (Y) IN
6	PGM1 (X) IN
7	PGM1 (Y) IN
8	PGM1 (G) IN
9	GND
10	CALL-OUT
11	R TALLY (X) IN
12	R TALLY (G) IN
13	GND
14	PROD (R) (X) OUT / PROD_2W_P
15	PROD (R) (Y) OUT *1
16	PROD (G) / PROD_2W_N
17	PROD (T) (X) IN
18	PROD (T) (Y) IN
19	Tx
20	CALL-IN / Rx
21	CHASSIS GND
22	R TALLY OUT
23	G TALLY OUT
24	G TALLY (X) IN
25	G TALLY (G) IN

\*1:2ワイヤー(クリアカム)接続時、オープン

DC IN (XLR4-32F77,オス)

NO.	名称
1	GND
2	N. C
3	N. C
4	+12V

CAM REMOTE (MXR-8RA-8S,メス)

NO.	名称
1	TX(+)
2	TX(-)
3	RX(+)
4	RX(-)
5	VIDEO GND
6	POW +
7	POW GND
8	VIDEO OUT

INTERCOM (XLR6-31F77,メス)

NO.	名称
1	MIC IN GND
2	MIC in
3	+5V
4	Earphone OUT GND
5	Earphone OUT
6	Condenser MIC EN

PGM AUDIO IN (XLR3-31F77,メス)

MIC OUT (XLR3-32F77,オス)

NO.	名称
1	GND
2	HOT
3	COLD

## 9. オプション

インカムヘッドセット

SCA-HS001

カメラケーブル

弊社営業までお問い合わせください。

## 1 0 . 定格および電気的特性

CAMERA OUT1/2	対応フォーマット(映像)	3G-SDI :1080/59.94p, 50p(レベル A) HD-SDI:1080/59.94i, 50i, 24psf, 23psf, 29p, 24p, 23p 720/59.94p, 50p SD-SDI:525/59.94i 625/50i	
	対応フォーマット (音声)	48kHz sampling 24bit、同期音声、PCM 音声のみ対応	
	コネクター	BNCx2	
	出力レベル、インピーダンス	0.8Vp-p 75Ω	
RET VIDEO 1 IN RET VIDEO 2 IN	対応フォーマット(映像)	3G-SDI:1080/59.94p, 50p(レベル A) HD-SDI:1080/59.94i, 50i, 24psf, 23psf, 29p, 24p, 23p 720/59.94p, 50p SD-SDI:525/59.94i 625/50i	
	対応フォーマット (音声)	48kHz sampling 20bit/24bit、同期音声、PCM 音声のみ対応	
	コネクター	BNCx2	
	入力レベル、インピーダンス	0.8Vp-p 75Ω	
RET VIDEO 1 OUT RET VIDEO 2 OUT	対応フォーマット	RET VIDEO 1 IN、RET VIDEO 2 INと同じ (RET VIDEO 1 IN、RET VIDEO 2 INのリクロック出力)	
	コネクター	BNCx2	
	出力レベル、インピーダンス	0.8Vp-p 75Ω	
REF IN/THRU	コネクター	BNCx2、ループスルー	
	入力信号、インピーダンス	アナログブラックバースト/3 値シンク、75Ω	
MIC OUT	コネクター	XLR3 (オス) ×2、600Ω平衡 1 pin : GND、2pin:Hot、3pin:Cold	
	基準出力レベル	0 dBm @ -20dBFS	
	最大出力レベル	+20dBm	
PGM AUDIO IN	コネクター	XLR3 (メス) ×2、600Ω平衡 1 pin : GND、2pin:Hot、3pin:Cold	
	基準入力レベル	アナログ 0 dBm/+4dBm 切替可能 @ -20dBFS	
	最大入力レベル	+20dBm	
TC IN/OUT	コネクター	各 BNCx1	
	入出力信号、レベル	LTC, 入力 0.5~5.0 Vp-p/出力 2.0 Vp-p	
CAM REMOTE	コネクター	小型丸形コネクター-8ピン x1 *1	
LANC	コネクター	ステレオミニミニジャック (φ2.5mm) x1	
INCOM/TALLY	コネクター	Dsub25ピン x1 *2	
CAMERA	コネクター	SCA-BU4T1	タジミ製光マルチコネクター
		SCA-BU4L1	レモ製光マルチコネクター
		SCA-BU4L1	ノイトリック製光マルチコネクター
	使用波長	WDM 方式/出力 1550nm、-8dBm・入力 1310nm、感度-16dBm	

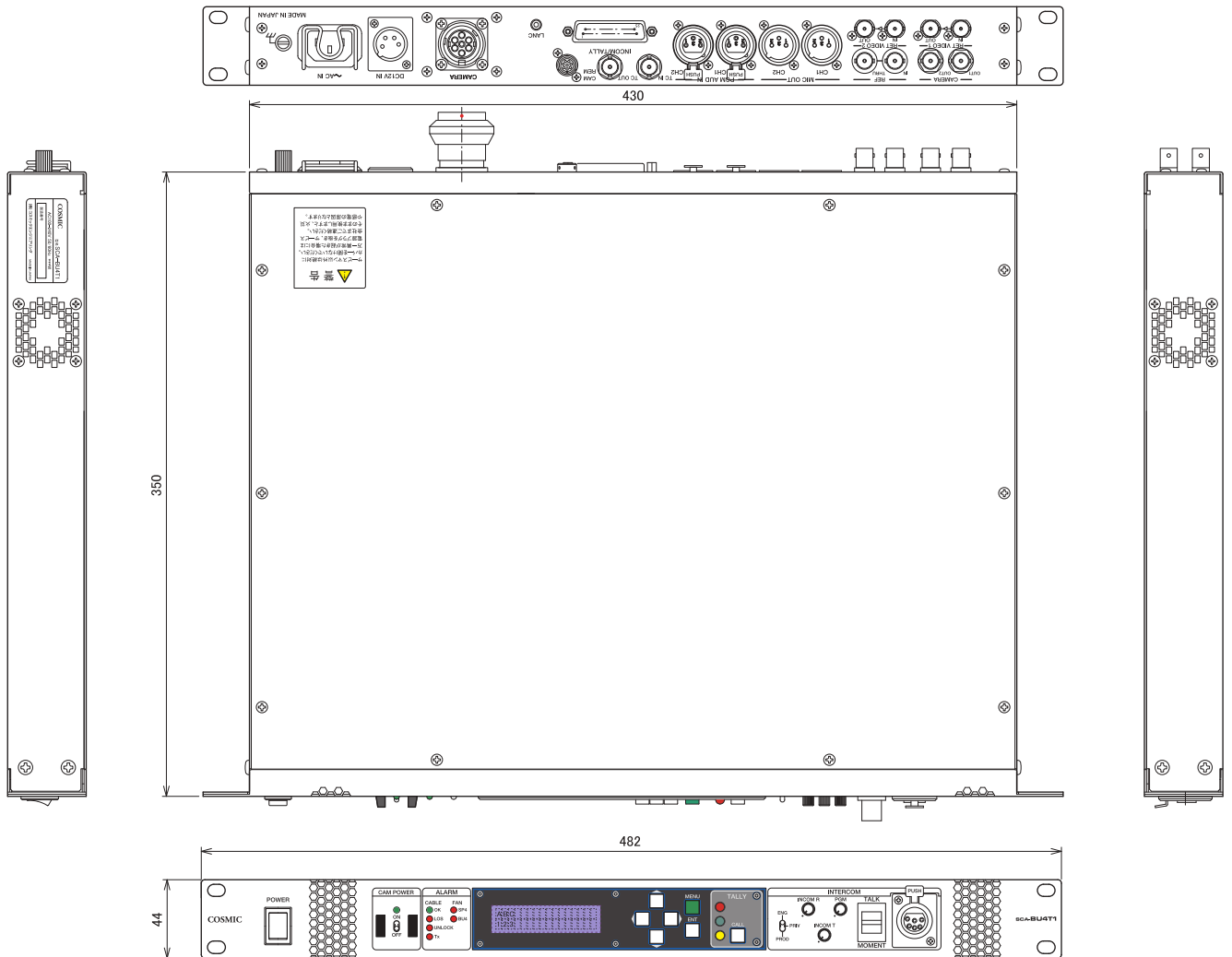
HEAD SET	コネクター (フロント)	XLR6 (メス) x1	*2
CAMERA POWER	スイッチ (フロント)	HD スタジオカメラアダプターへの給電 ON/OFF	
DC12V IN	コネクター	XLR4 (オス) x1	1ピン : GND、2,3ピン : NC、4ピン : +12V
	定格	DC 11~17V	
動作環境	0℃ ~ 40℃ 20% ~ 85% (結露無きこと)		
電源	AC 90V~264V 50/60Hz		
消費電力	230 W 75W – 1400m 供給時 (供給可能電力 最大 75W)		
外形寸法	W430 (482) × D350 × H44 mm (突起部を除く)		
質量	約 5.5 kg		

\* 1 : 詳細仕様、接続可能なコントローラ等につきましてはお問い合わせください。

\* 2 : 弊社独自仕様となっております。加工が必要な場合はご相談ください。

\* 注 : 外観、仕様は変更することがあります。

### 1 1 . 外観図



### 1 2 . お問い合わせ

株式会社 コスミックエンジニアリング

Address : 〒191-0065 東京都日野市旭が丘 3-2-11

TEL: 042-586-2933 (代表)

042-586-2650 (SI 部)

FAX : 042-584-0314

URL: <https://www.cosmic-eng.co.jp/>

E-Mail: [c1000@cosmic-eng.co.jp](mailto:c1000@cosmic-eng.co.jp)