

## SCA-SP4T1/L1/N1

### 光カメラケーブル接続ショルダーパック HD システムカメラアダプタ

### 仕様書

株式会社 コスミックエンジニアリング

〒191-0065 東京都日野市旭が丘 3-2-11

URL: <http://www.cosmic-eng.co.jp/>

E-Mail: [c1000@cosmic-eng.co.jp](mailto:c1000@cosmic-eng.co.jp)

#### ■ 概要

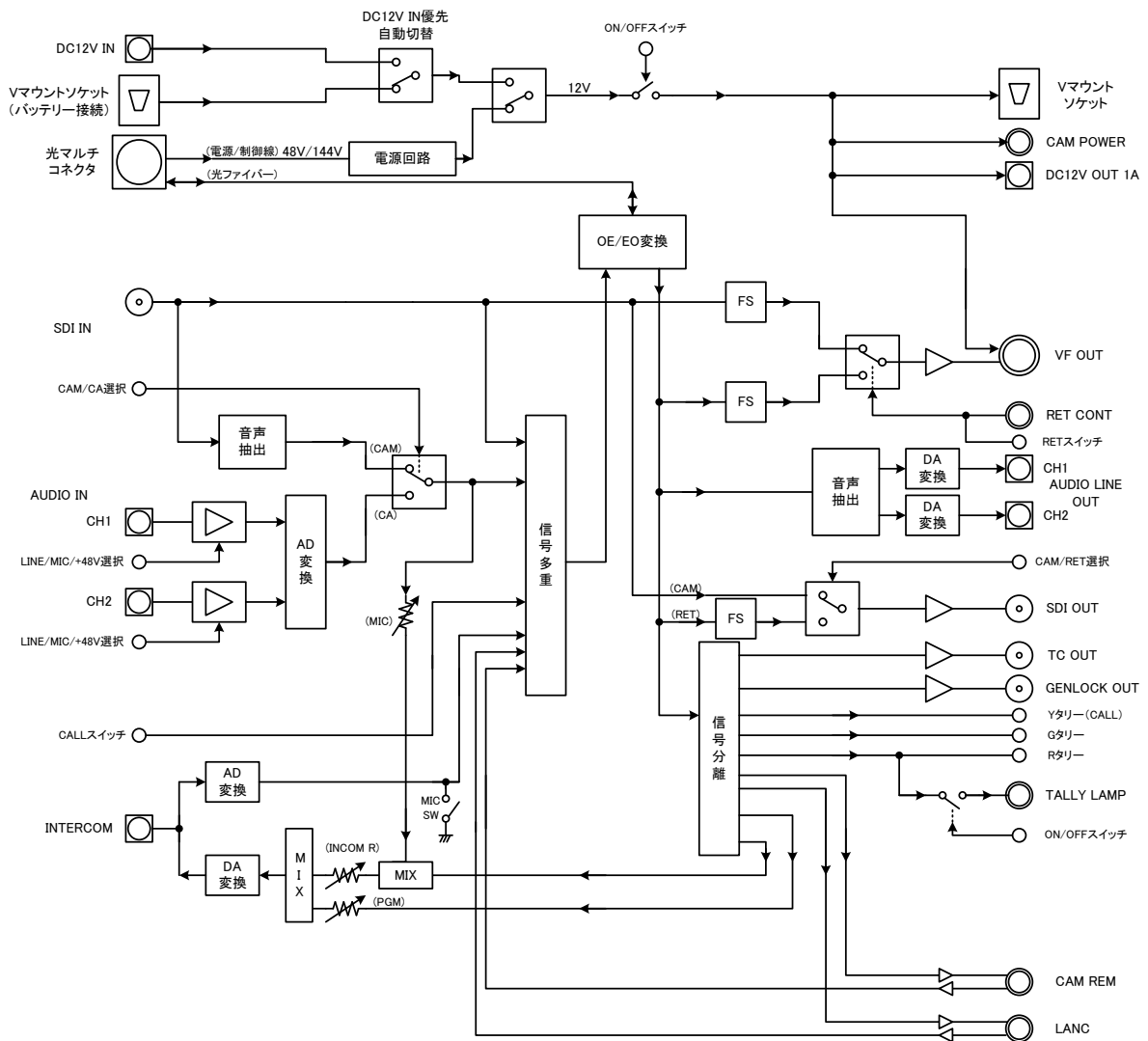
- SCA-SP4 単体使用を前提とした HD カムコーダや HD ENG カメラにシステム運用で必要となる各種機能を追加するための小型軽量アダプタです。
- 搭載している光マルチコネクタにより、機種名が 3 種類に分かれております。
  - SCA-SP4T1 --- タジミ製光マルチコネクタ
  - SCA-SP4N1 --- ノイトリック製光マルチコネクタ
  - SCA-SP4L1 --- レモ製光マルチコネクタ(本書は共通項目については「SCA-SP4」として説明し、機種によって異なる内容については 各型名毎の注意書きを追加しました。)
- 専用ベースユニット SCA-BU4 との間を 1 本の光カメラケーブルで接続するだけでカメラ信号の伝送はもちろんのこと、カメラ側への電源供給・アナログ音声入力・プログラム映像/音声の送り返し・インカム機能・タリール出力・ゲンロックおよびタイムコード出力・カメラリモートコントロール対応・大型ビューファインダ対応などが可能となります。
- SCA-SP4T/L/N からの変更点は、LANC 対応追加、コンポーネントビデオ入力削除、IP 出力対応 (SCA-BU4T1/L1/N1-IPM/IPS) です。
- スタジオサブシステム『キャリア』と組み合わせることにより、フル HD スタジオシステムを構築できます。
- 欧州 RoHS 指令に適合しております。

#### ■ 特長

- ・どんなタイプのカメラにでも装着可能。ショルダータイプのカムコーダにはバッテリー取り付け部に、またハンディタイプのカメラにはユニバーサルマウントアダプタ (オプション) を使用して装着できます。
- ・映像入力として SDI(3G, HD, SD)に対応
- ・カメラリモートコントロール及び LANC に対応

- ・SCA-BU4 の IP モデルは、IP ビデオ、オーディオ(16ch)、アンシラリーデータ出力として SMPTE2110、NMOS に対応。  
(10GBase-SR,マルチモード, LC コネクタ又は、10GBase-LR,シングルモード, LC コネクタ)
- ・音声入力として SDI エンベデット音声もしくはアナログ音声(ライン/マイク/マイク+48V 切替)に対応。・SDI(CAM/RET 選択) 映像出力とアナログコンポーネント映像出力を装備。リターン映像は 2ch から選択可能。
- ・プログラム音声出力 (アナログ) を装備。・カメラ/リターン映像切替スイッチを本体に搭載のほか、延長用にコネクタを装備。別売のインターフェースボックスを使用することにより、カメラレンズ側のリターンスイッチも使用可能。
- ・3 系統 (R/G/Y) のタリーを装備。
- ・出力 ON/OFF 機能付の外部タリー用コネクタ(TALLY LAMP)装備。
- ・2ch 対応 (ENG と PROD をスイッチ切替) のインカム機能搭載 (サイドトーン対応)。プログラム音声のモニタリング可能。MIC ON/OFF スイッチ搭載。
- ・光マルチコネクタ / DC12V IN コネクタ / バッテリー の 3 種類の電源入力を選択可能。光マルチコネクタからの給電では、使用するマルチケーブル、接続機器により伝送距離が異なります。SCA-SP4N1 : 接続機器 45W で伝送距離 250m、接続機器 75W で伝送距離 100m SCA-SP4T1/L1 : 接続機器 45W で伝送距離 2400m、接続機器 75W で伝送距離 1400m
- ・SCA-SP4N1 で、シングルモード光ファイバを使用し、DC12V IN コネクタ / バッテリーで運用する場合は、最長 10km の映像 / 音声伝送が可能。
- ・「VF OUT コネクタ」、「CAM POWER コネクタ」、「DC 12V OUT コネクタ」から、本機外部に電源供給することが可能。
- ・SCA-BU4 に入力された LTC 信号をタイムコード出力装備
- ・SCA-BU4 に入力されたリファレンス信号をゲンロック出力装備

### ■ ブロック図



## ■ 定格

SDI IN	対応フォーマット(映像)	SD-SDI 525/59.94i 625/50i HD-SDI 1080/59.94i, 50i, 24psf, 23psf, 29p, 24p, 23p 720/59.94p, 50p 3G-SDI 1080/59.94p, 50p(レベルA)	
	対応フォーマット (音声)	48kHz sampling 24bit、同期音声のみ対応	
	コネクタ	BNCx1	
	入力レベル、インピーダンス	0.8Vp-p 75Ω	
SDI OUT	対応フォーマット (映像)	カメラ映像/リターン映像ともに同一フォーマット SD-SDI 525/59.94i 625/50i HD-SDI 1080/59.94i, 50i, 24psf, 23psf, 29p, 24p, 23p 720/59.94p, 50p	
	対応フォーマット (音声)	48kHz sampling 24bit、同期音声のみ対応	
	コネクタ	BNCx1	
	出力レベル、インピーダンス	0.8Vp-p 75Ω	
AUDIO IN	コネクタ	XLR3 (メス) ×2 1 pin : GND、2pin:Hot、3pin:Cold	
	ファンタム電源	+48V、ch 個別に On/Off 可	
	基準入力レベル	0 dBm 600 Ω平衡 (ライン選択時) -60 dBm 600 Ω平衡 (マイク/マイク+48V選択時)	
	最大入力レベル	+20 dBm	
	音声選択スイッチ	カメラ (CAM)/アナログ (CA)	
AUDIO LINE OUT	コネクタ	XLR5 (オス) ×1 PGMオーディオ2chを出力	
	基準出力レベル	0 dBm 600 Ω平衡 1pin:GND、2pin:Hot1、3pin:Cold1、4pin:Hot2、5pin:Cold2	
光マルチコネクタ	コネクタ	SCA-SP4T1	タジミ製光マルチコネクタ
		SCA-SP4L1	レモ製光マルチコネクタ
		SCA-SP4N1	ノイトリック製光マルチコネクタ
使用波長	WDM 方式/出力 1310nm、-8dBm・入力 1550nm、感度-16dBm		
TALLY LAMP	コネクタ	小型丸形コネクタ 3ピン ×1 *1	
	機能	フロントタリー/アップタリー用、R タリーに連動、出力 ON/OFF	
TC OUT	コネクタ	BNCx1	
	出力信号、レベル	LTC、2Vp-p	
GENLOCK OUT	コネクタ	BNCx1	
	出力信号、インピーダンス	アナログブラックバーストまたは 3 値シンク 1.0Vp-p 75Ω	

	SDI 入力に対する GENLOCK フォーマット	SDI IN	GELOCK OUT
		525/59.94i	NTSC Black Burst
		625/50i	PAL Black Burst
		1080/59.94i, 59.94p, 29p	NTSC Black Burst
		1080/50i, 50p	PAL Black Burst
		1080/23psf	1080/23psf 3 値シンク
		1080/24psf	1080/24psf 3 値シンク
		1080/29p	NTSC Black Burst
		1080/23p	1080/23p 3 値シンク
		1080/24p	1080/24p 3 値シンク
		720/59.94p	720/59.94p 3 値シンク
		720/50p	720/50p 3 値シンク
INCOM	コネクタ	XLR6 (メス) x1 *1 ENG/PROD の 2ch 対応。インターカムチャンネルスイッチで切換。	
VF OUT	コネクタ	小型丸形コネクタ 20 ピン x1 *2 ビューファインダーに接続するにはインターフェースユニット(SCA-VFIF10 : 別売) または専用接続ケーブル (別売) が必要です。	
	出力フォーマット	HDビューファ接続時 : 1080/59.94i もしくは 1080/50i SDビューファ接続時 : 525/59.94i もしくは 625/50i	
RET CONT	コネクタ	小型丸形コネクタ 4 ピン x1 *1	
CAM REM	コネクタ	小型丸形コネクタ 8 ピン x1	
LANC	コネクタ	ステレオミニミニジャック (φ2.5mm) x1	
CAM POWER	コネクタ	小型丸形コネクタ 7 ピン x1 *3	
V マウントソケット	定格	DC 11~17V                      カメラ電源供給用	
V マウントホルダー	定格	DC 11~17V                      バッテリー接続用	
DC12V IN	コネクタ	XLR4 (オス) x1                      1 ピン : GND、2,3 ピン : NC、4 ピン : +12V	
	定格	DC 11~17V	
DC12V OUT	コネクタ	小型丸形コネクタ 4 ピン (メス) x1 1 ピン : GND、2,3 ピン : NC、4 ピン : +12V	
	定格	DC 11~17V	
動作環境	0 °C ~ 40 °C    20 % ~ 85 % (結露無きこと)		
消費電力	最大 15W (本体のみ) (内部、外部合わせて 6A Max)		
外形寸法	W155 x H168 x D78 mm		
質量	約 1.7kg		

\* 1 : 弊社独自仕様となっております。加工が必要な場合はご相談ください。

\* 2 : 弊社独自仕様となっております。当該コネクタの機能を使用する場合には別売のインターフェースボックスが別途必要になります。

\* 3 : V マウントソケット経由で電源を供給できないカメラへ電源を供給するためのコネクタです。カメラのメーカー、機種毎に専用ケーブルが必要となりますので別途ご相談ください。

\* 注 : 外観、仕様は変更することがあります。

