

SCA-RTS10

リターンスイッチ

取扱説明書

Ver 1.00



株式会社コスミックエンジニアリング

はじめにお読みください

ご使用上の注意

正しく安全にお使いいただくために、ご使用前に必ずこの取扱説明書をお読みください。

お読みになった後は、必ず装置の近くの見やすいところに大切に保管してください。

絵表示について

この取扱説明書および製品への表示では、製品を安全に正しくお使いいただき、お客様や他の人々への危害や財産への損害を未然に防止するために、いろいろな絵表示をしています。その表示と意味は次のようになっています。内容をよく理解してから本文をお読みください。



警告

この表示内容を見逃して誤った取り扱いをすると、人が死亡または重傷を負う可能性が想定される内容を表示しています。



注意

この表示内容を見逃して誤った取り扱いをすると、人が損害を負う可能性が想定される内容および物的損害のみの発生が想定される内容を表示しています。



左の記号は注意（危険・警告を含む）を促す内容があることを告げるものです。図の中に具体的な注意内容が描かれています。



左の記号は禁止の行為であることを告げるものです。図の中や近傍に具体的な禁止内容が描かれています。



左の記号は行為を強制したり指示する内容を告げるものです。図の中に具体的な指示内容が描かれています。

万一、製品の不具合や停電などの外的要因で、映像や音声の品質に障害を与えた場合でも、本製品の修理以外の責はご容赦願います。


警告
■ 万一異常が発生したらそのまま使用しない

煙が出ている、変なおいがする、異常な音がする。
このような時はすぐに電源を切り、電源プラグをコンセントから抜いたあと、
本製品を設置した業者またはメーカーに修理を依頼してください。


■ お客様による修理はしない

お客様による修理は危険ですので、絶対におやめください。


■ 不安定な場所に置かない

ぐらついた台の上や傾いた所など、不安定な場所に置かないでください。
落ちたり倒れたりして、けがの原因となることがあります。


■ 内部に異物を入れない

通風口などから内部に金属類や燃えやすいものを差し込んだり、
落とし込んだりしないでください。火災・感電・故障の原因となります。
万一内部に異物が入った場合は、まず本体の電源を切り、電源プラグを
コンセントから抜いてください。


■ 本体フレーム等の天板等を外したり、改造をしない

内部には電圧の高い部分がありますので、触ると感電の原因となります。
機器を改造しないでください。火災・感電の原因となります。


■ ご使用は正しい電源電圧で

表示された電源電圧以外の電圧で使用しないでください。
火災・感電・故障の原因となります。


■ 雷が鳴り出したら電源プラグには触れない

火災・感電の原因となります。


■ 電源プラグはコンセントの奥まで確実に差し込む

ショートや発熱により、火災・感電の原因となります。


■ 電源ケーブルを傷つけない

電源ケーブルを加工しない。無理に曲げたり、ねじったり、引っ張ったりしない。
電源ケーブルの上に機器本体や重いものを載せない。
電源ケーブルを熱器具に近づけない。火災・感電の原因となります。


■ 機器の上に水や薬品等が入った容器を置かない

こぼれたり、中に入った場合、火災・感電・故障の原因となります。


■ 機器の上に小さな金属物を置かない

万一内部に異物が入った場合は、まず本体の電源を切り、電源プラグを本体
から抜いてください。火災・感電・故障の原因となります。




注意
■ 電源プラグを抜くときは

電源プラグを抜くときは電源ケーブルを引っ張らずに必ずプラグをもって抜いてください。ケーブルが傷つき、火災・感電の原因となります。


■ 濡れた手で電源プラグを抜き差ししない

感電の原因となることがあります。


■ 次のような場所には置かない

火災・感電の原因となります。
湿気やほこりの多いところ、直射日光の当たるところや暖房器具の近くなど高温になるところ、油煙や湯気の当たるところ、水滴の発生しやすいところ。


■ 通風孔をふさがない

本体には内部の温度上昇を防ぐための通風孔が開けてありますので、次のような使い方はしないでください。内部に熱がこもり、火災の原因となります。おあ向け、横倒、逆さまにする。風通しの悪い狭い場所に押し込む。


■ 重いものを載せない

機器の上に重いものや本体からはみ出る大きなものを置かないでください。バランスがくずれて倒れたり、落下して、けがの原因となります。


■ 機器の接続は説明書をよく読んでから接続する

本体の電源を切り、各々の機器の取扱説明書に従って接続してください。指定以外のケーブルを使用したり延長したりすると発熱し、火災・やけどの原因となります。


■ 長時間使用しないときは電源プラグを抜く

安全のため必ず電源プラグをコンセントから抜いてください。火災の原因となることがあります。


■ お手入れをする時は電源プラグを抜く

安全のため電源プラグをコンセントから抜いてください。感電の原因となることがあります。



仕様および外観は改良のため、予告無く変更することがあります。
本機を使用できるのは日本国内のみで、海外では使用できません。
海外仕様については弊社営業までお問い合わせ下さい。

目次

表紙.....	1
はじめにお読みください.....	2
目次.....	5
1. 概要.....	6
2. 構成.....	6
3. 機能.....	6
4. 操作説明.....	7
4-1. 各部の名称.....	7
4-1-1. 正面.....	7
4-1-2. 側面.....	7
4-1-3. パンバークリップ部形状.....	7
5. 据付方法.....	8
5-1. カメラアダプタ SCA-SP シリーズへの接続.....	8
6. 定格および電気的特性.....	8
7. 外観図.....	9
8. お問い合わせ.....	10

1. 概要

- SCA-RTS10は、SCA-SPシリーズ（別売）に対応する、映像リターンコントロールスイッチです。
- ケーブル長は1.5mです。
- SCA-SPシリーズのビューファインダ出力に、光マルチコネクタまたは光ファイバーコネクタからの映像リターン信号を割り込ませる制御スイッチです。
- 取り付けはパンパー（φ25～φ35）に対応しています。
- 欧州 RoHS 指令に適合しております。

2. 構成

SCA-RTS10 は本体と付属品で構成されています。

ご使用前に、下記の表の通り揃っていることを確認してください。

品名	型名	数量	備考
リターンスイッチ	SCA-RTS10	1	本体
取扱説明書		1	本書
検査合格証		1	

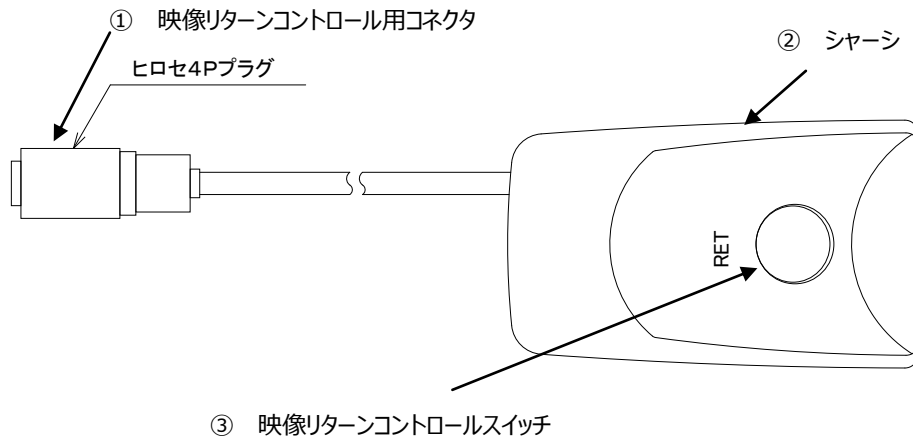
3. 機能

- SCA-SPシリーズ（別売）との組み合わせで、映像リターンコントロールスイッチとして使用可能
- ケーブル長は、1.5mです。
- パンパークリップ（φ25～φ35対応）を装備

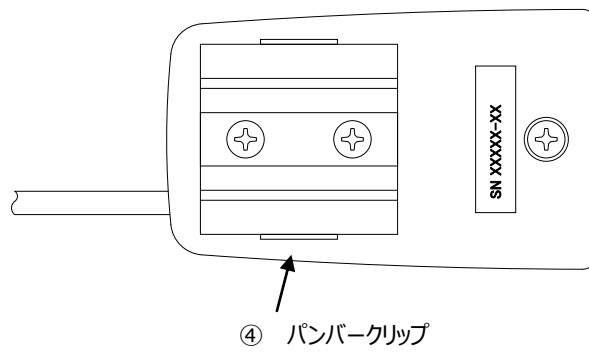
4. 操作説明

4-1. 各部の名称

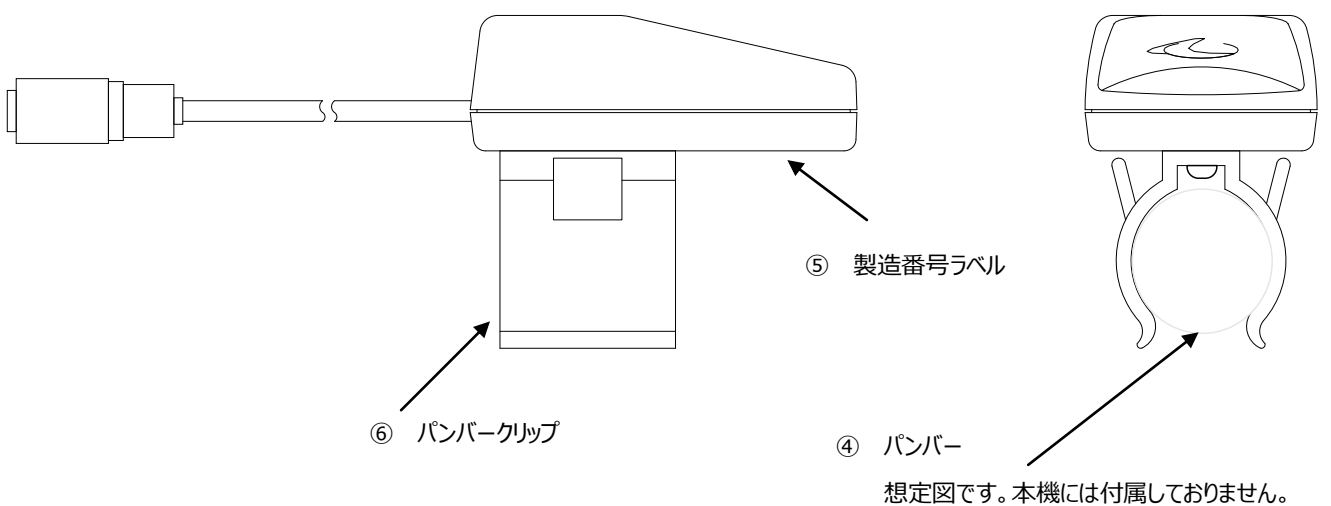
4-1-1. 正面



4-1-2. 側面



4-1-3. パンパークリップ部形状



- ① 映像リターンコントロール用コネクタ
SCA-SP シリーズの“RET CONT”端子に接続します。
- ② 映像リターンコントロールスイッチ
SCA-SP シリーズのビューファインダ出力に、光マルチコネクタまたは光ファイバからの映像リターン信号を割り込ませる制御スイッチです。
- ③ シャーシ
- ④ パンバークリップ
径φ25～φ35に対応しています。
- ⑤ 製造番号ラベル
- ⑥ パンパー
想定図です。本機には付属していません。

5. 据付方法

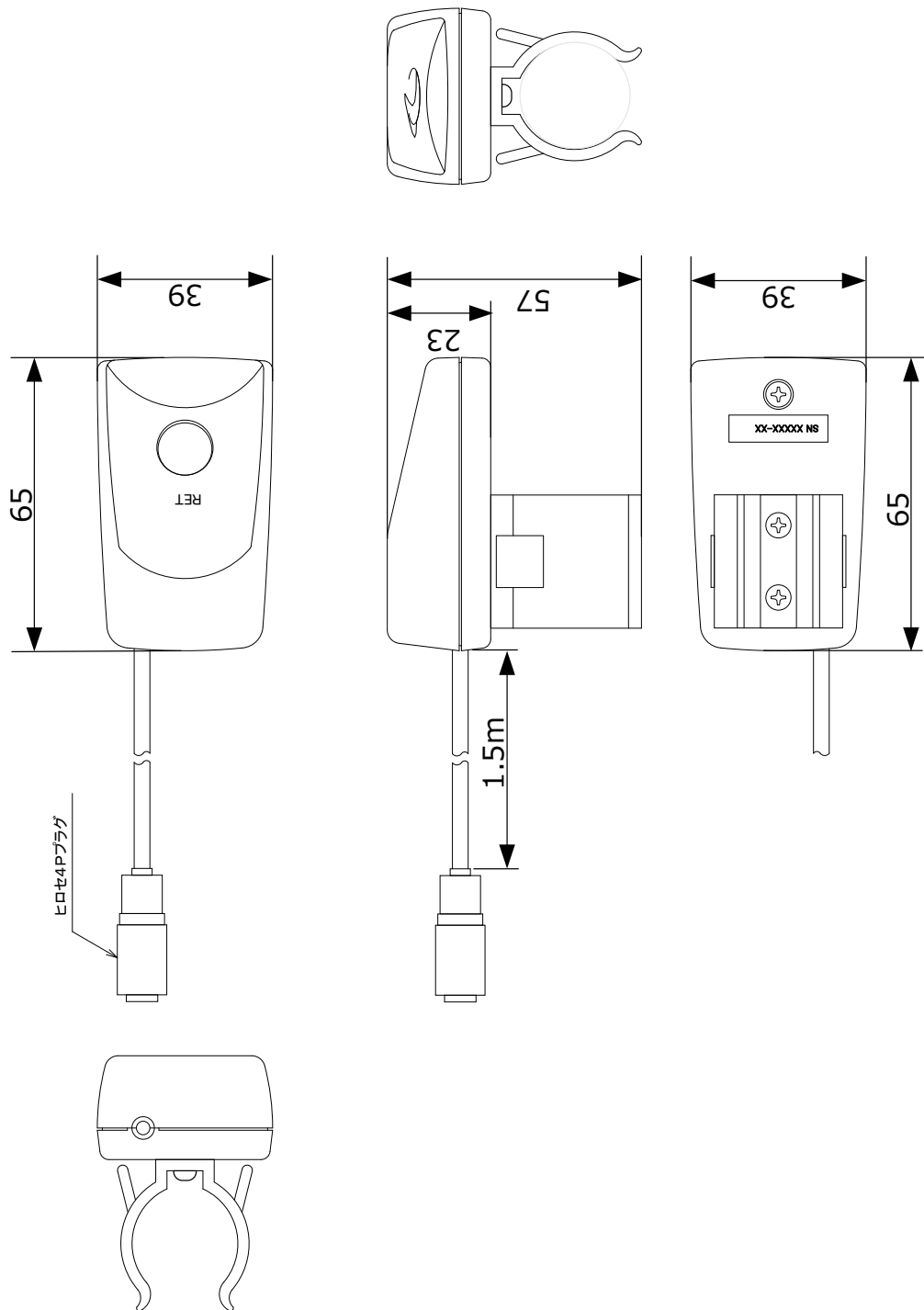
5 - 1. カメラアダプタ SCA-SP シリーズへの接続

映像リターンコントロール用コネクタ①を、カメラアダプタ側のコネクタ“RET CONT”に差し込みます。

6. 定格および電気的特性

動作環境	0℃～40℃ 20%～85%（結露無きこと）
外形寸法	W65 x H39 x D57 mm（スイッチ突起部、ケーブルを除く）
質量	100 g

7. 外観図



8. お問い合わせ

株式会社 コスミックエンジニアリング

Address : 〒191-0065 東京都日野市旭が丘 3-2-11

TEL : 042-586-2933 (代表)

042-586-2650 (SI 部)

FAX : 042-584-0314

URL : <http://www.cosmic-eng.co.jp/>

E-Mail : c1000@cosmic-eng.co.jp