

# SP-VM11

HD/SD-SDI オーディオビデオモニタ

取扱説明書

Ver 1.08



株式会社 コスミックエンジニアリング

# はじめにお読みください

## ご使用上の注意

正しく安全にお使いいただくために、ご使用前に必ずこの取扱説明書をお読みください。  
お読みになった後は、必ず装置の近くの見やすいところに大切に保管してください。

### 絵表示について

この取扱説明書および製品への表示では、製品を安全に正しくお使いいただき、お客様や他の人々への危害や財産への損害を未然に防止するために、いろいろな絵表示をしています。その表示と意味は次ようになっていきます。内容をよく理解してから本文をお読みください。



### 警告

この表示内容を無視して誤った取り扱いをすると、人が死亡または重傷を負う可能性が想定される内容を表しています。



### 注意

この表示内容を無視して誤った取り扱いをすると、人が損害を負う可能性が想定される内容および物的損害のみの発生が想定される内容を表しています。



左の記号は注意(危険・警告を含む)を促す内容があることを告げるものです。図の中に具体的な注意内容が描かれています。



左の記号は禁止の行為であることを告げるものです。図の中や近傍に具体的な禁止内容が描かれています。



左の記号は行為を強制したり指示する内容を告げるものです。図の中に具体的な指示内容が描かれています。

万一、製品の不具合や停電などの外的要因で、映像や音声の品質に障害を与えた場合でも、本製品の修理以外の責はご容赦願います。


**警告**
**■ 万一異常が発生したらそのまま使用しない**

煙が出ている、変なおいがする、異常な音がする。  
このような時はすぐに電源を切り、電源プラグをコンセントから抜いたあと、  
本製品を設置した業者またはメーカーに修理を依頼してください。


**■ お客様による修理はしない**

お客様による修理は危険ですので、絶対におやめください。


**■ 不安定な場所に置かない**

ぐらついた台の上や傾いた所など、不安定な場所に置かないでください。  
落ちたり倒れたりして、けがの原因となることがあります。


**■ 内部に異物を入れない**

通風口などから内部に金属類や燃えやすいものを差し込んだり、  
落とし込んだりしないでください。火災・感電・故障の原因となります。  
万一内部に異物が入った場合は、まず本体の電源を切り、電源プラグを  
コンセントから抜いてください。


**■ 本体フレーム等の天板等を外したり、改造をしない**

内部には電圧の高い部分がありますので、触ると感電の原因となります。  
機器を改造しないでください。火災・感電の原因となります。


**■ ご使用は正しい電源電圧で**

表示された電源電圧以外の電圧で使用しないでください。  
火災・感電・故障の原因になります。


**■ 雷が鳴り出したら電源プラグには触れない**

火災・感電の原因になります。


**■ 電源プラグはコンセントの奥まで確実に差し込む**

ショートや発熱により、火災・感電の原因となります。


**■ 電源ケーブルを傷つけない**

電源ケーブルを加工しない。無理に曲げたり、ねじったり、引っ張ったりしない。  
電源ケーブルの上に機器本体や重いものを載せない。  
電源ケーブルを熱器具に近づけない。火災・感電の原因となります。


**■ 機器の上に水や薬品等が入った容器を置かない**

こぼれたり、中に入った場合、火災・感電・故障の原因となります。


**■ 機器の上に小さな金属物を置かない**

万一内部に異物が入った場合は、まず本体の電源を切り、電源プラグを本体  
から抜いてください。火災・感電・故障の原因となります。





## 注意

### ■ 電源プラグを抜くときは

電源プラグを抜くときは電源ケーブルを引っ張らずに必ずプラグをもって抜いてください。ケーブルが傷つき、火災・感電の原因となります。



### ■ 濡れた手で電源プラグを抜き差ししない

感電の原因となることがあります。



### ■ 次のような場所には置かない

火災・感電の原因となります。  
湿気やほこりの多いところ、直射日光の当たるところや暖房器具の近くなど高温になるところ、油煙や湯気の当たるところ、水滴の発生しやすいところ。



### ■ 通風孔をふさがない

本体には内部の温度上昇を防ぐための通風孔が開けてありますので、次のような使い方はしないでください。内部に熱がこもり、火災の原因となります。あお向け、横倒、逆さまにする。風通しの悪い狭い場所に押し込む。



### ■ 重いものを載せない

機器の上に重いものや本体からはみ出る大きなものを置かないでください。バランスがくずれて倒れたり、落下して、けがの原因となります。



### ■ 機器の接続は説明書をよく読んでから接続する

本体の電源を切り、各々の機器の取扱説明書に従って接続してください。指定以外のケーブルを使用したり延長したりすると発熱し、火災・やけどの原因となります。



### ■ 長時間使用しないときは電源プラグを抜く

安全のため必ず電源プラグをコンセントから抜いてください。火災の原因となることがあります。



### ■ お手入れをする時は電源プラグを抜く

安全のため電源プラグをコンセントから抜いてください。感電の原因となることがあります。



仕様および外観は改良のため、予告無く変更することがあります。  
本機を使用できるのは日本国内のみで、海外では使用できません。  
海外仕様、DC入力仕様については弊社営業までお問い合わせ下さい。

## 目次

表紙	1
はじめにお読みください	2
目次	5
1. 概要	6
2. 構成	6
3. 機能	6
4. ブロック図	7
5. 操作説明	8
5-1. 電源の投入と切断	8
5-2. 各部の名称	8
5-2-1. フロントパネル	8
5-2-2. リアパネル	14
6. 据付方法	17
6-1. ラックへの取付	17
6-2. 接続	17
7. ダウンミックス機能について	18
8. コネクタ ピンアサイン表	19
8-1. D/A出力コネクタ	19
8-2. リモートコネクタ	19
9. オプション	19
10. 定格及び電気的特性	20
11. 外観図	21
12. お問い合わせ	21

## 1. 概要

- SP-VM11は、HD/SD-SDI、AES/EBU、アナログオーディオに対応したオーディオビデオモニターです。
- LCDビデオ/波形モニター(切り換え式)、多機能・高精細LCDレベルメータを搭載しています。
- ウーハーを搭載した6スピーカ 2ウェイ方式で、豊かな低音を再生します。
- EIA 1RUの19インチラックマウントサイズです。
- 欧州RoHS指令に適合しております。

## 2. 構成

SP-VM11は本体と付属品で構成されています。  
下記の表の通り揃っていることを確認して下さい。

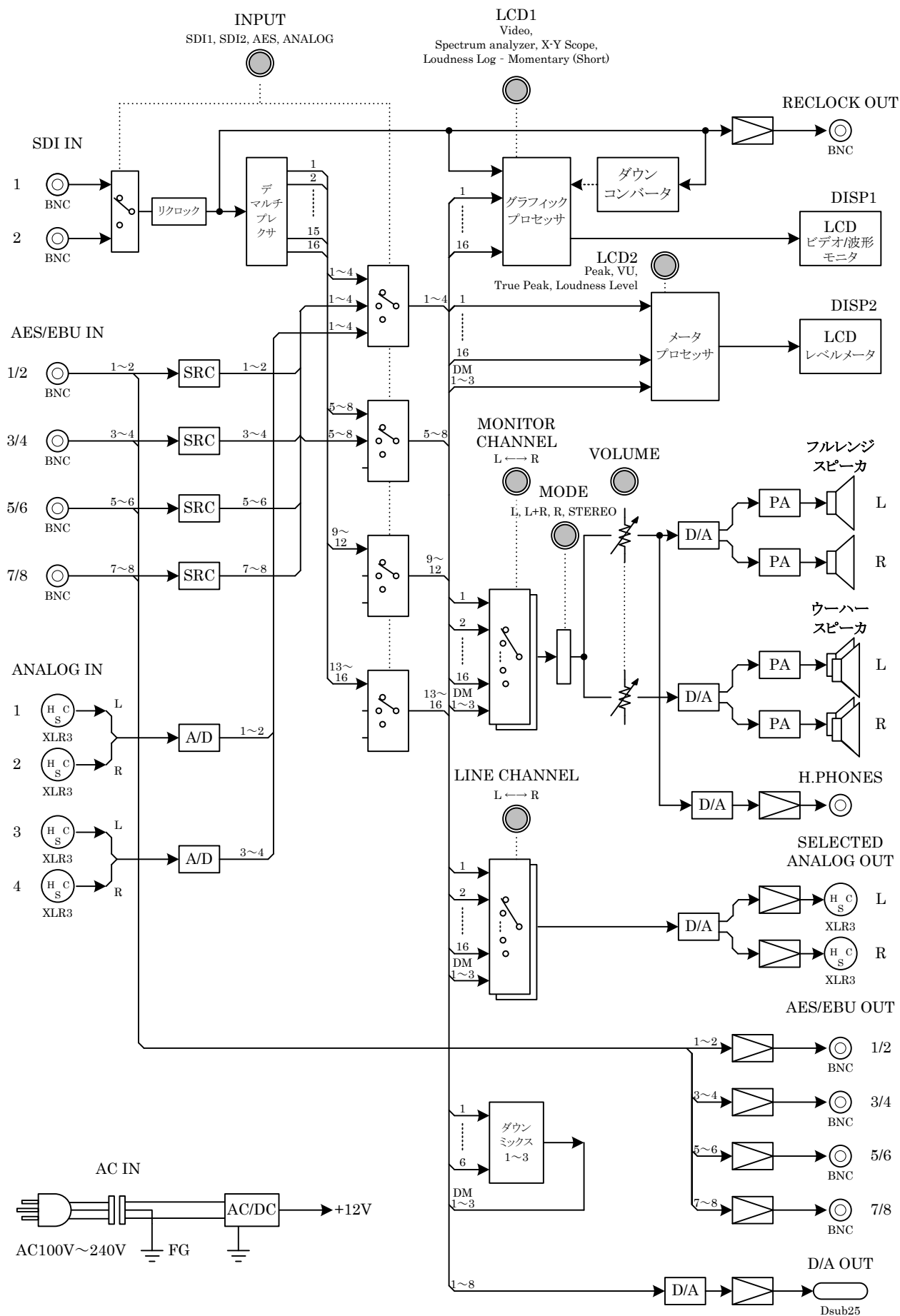
品名	型名	数量	備考
HD/SD-SDI オーディオビデオモニター	SP-VM11	1	本体
電源ケーブル		1	
取扱説明書		1	本書

## 3. 機能

- ・ 2系統のSDI、4系統のAES/EBU、ステレオ2系統のアナログ入力を備え、フロントのセレクトで選択します。
- ・ スピーカ出力とライン出力は、それぞれ別々のチャンネルを、L, Rごとに選択することができます。
- ・ ビデオモニターは、SDI入力の映像と、「1080i59」などの信号フォーマットを表示します。
- ・ 波形モニターは、オーディオスペクトル、リサージュ波形、ラウドネスログを表示します。
- ・ レベルメータは、VU、ピーク、ピークホールド、トゥルーピーク、ラウドネスレベルを表示します。
- ・ レベルメータは、16チャンネル同時表示、高精細26セグメントのLCDバーグラフ式です。
- ・ ラウドネスモニター機能 (ITU-R BS.1770-2, ARIB TR-B32準拠) は、3種類の積算時間でレベルとログを表示します。
- ・ 5.1chダウンミックス機能 (ARIB STD-B30準拠) では、ミックスレベル3パターン (DM1～DM3) から選択できます。
- ・ パワーアンプには効率の良いD級アンプを採用し、大音量でも低発熱、低消費電力を実現しています。
- ・ SDI入力はセレクト後のリクロック出力を備え、AES/EBU入力は4系統のバッファ出力を備えています。
- ・ SDI、AES/EBU入力は1～8チャンネルを、アナログ入力は1～4チャンネルを同時にアナログで出力します。
- ・ SDI入力、アナログ出力の基準レベルをリアのディップスイッチで切り換えることができます。
- ・ アナログオーディオの入出力は、全て電子バランス式です。
- ・ 外部リモートコントロール (リモートコントロールユニットは別売) に対応しています。

※ SDI信号は映像と音声同期している必要があります。非同期の信号では音が歪んだりノイズが発生する場合があります。

4. ブロック図



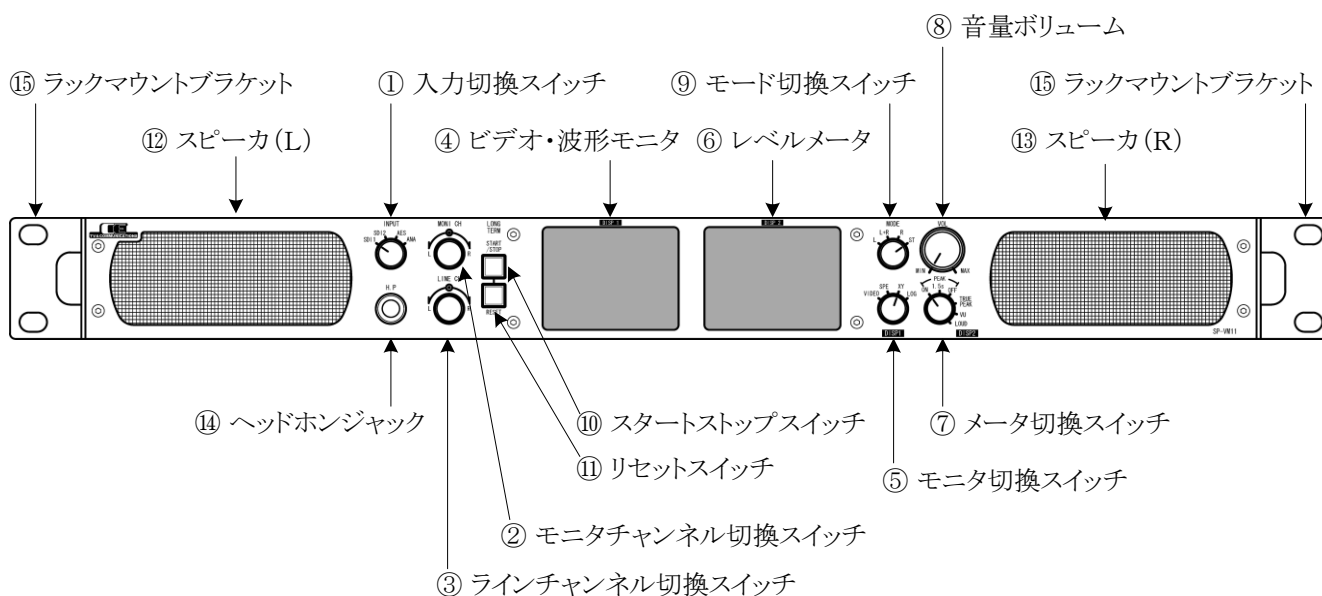
## 5. 操作説明

### 5-1. 電源の投入と切断

本機には電源スイッチはありません。電源プラグをコンセントに接続すると電源が入り、2面のモニタ画面④⑥にそれぞれの表示がされます。電源プラグをコンセントから抜くと電源が切れます。

### 5-2. 各部の名称

#### 5-2-1. フロントパネル





### ① 入力切換スイッチ INPUT

モニタするビデオあるいはオーディオの入力を選択します。

SDI1	SDI1入力を選択
SDI2	SDI2入力を選択
AES	AES/EBU入力を選択
ANA	アナログオーディオ入力を選択

### ② モニタチャンネル切換スイッチ MONI CH

スピーカおよびヘッドホンでモニタするチャンネルを、L, Rそれぞれ選択します。

入力切換スイッチ①でSDIオーディオを選択したときは、SDI信号にエンベデッドされた1～16チャンネルのいずれかを選択します。AES/EBUを選択したときは、4入力4系統から1～8チャンネルを、アナログオーディオを選択したときは、4入力(ステレオで2系統)から1～4チャンネルを選択します。

SDIオーディオ、AES/EBUでは、サラウンド5.1チャンネルから2チャンネルへのダウンミックス機能を搭載しており、ミックスレベル3パターン(DM1～DM3)の中から1パターンを選択できます(p18参照)。

※ 選択したチャンネルは選択したオーディオの種類ごとに記憶され、電源を切っても記憶されています。

※ ライン出力(選択音声アナログ出力②)は変化しません。

#### ◆操作方法

1. スイッチを1秒以上押し続けると、チャンネル表示(下図)が黄色に変化し点滅します。
2. 次に、スイッチのつまみを右(R:時計回り)に回すとR側のみのチャンネルセレクトモードに入ります。
3. 右方向に回すとRチャンネルのみがインクリメントし、左に回すとRチャンネルのみがデクリメントします。
4. Rチャンネルが、決定したところでスイッチをワンプッシュするとRチャンネルが確定します。
5. L側のチャンネルセレクトモードに入る時は、2項のところまで左(L:反時計回り)に回します。

CH1 ↔ CH2 ↔ … ↔ CH15 ↔ CH16 ↔ DM1 ↔ DM2 ↔ DM3

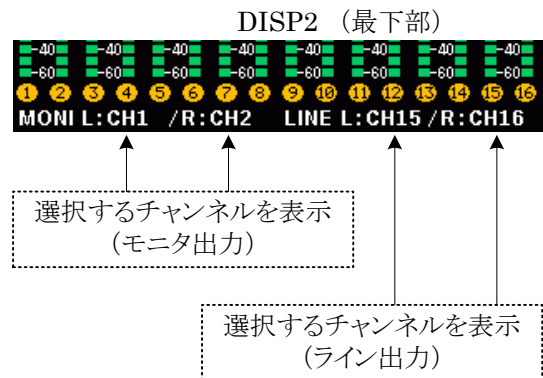
※ SDIオーディオの場合は1～16チャンネル、AES/EBUは1～8チャンネル、アナログオーディオは1～4チャンネル

※ DM1～DM3は、L, Rが同時に設定されます。  
アナログオーディオでは設定がありません。

チャンネル表示はレベルメータ⑥の最下部左側に表示されます。

左側がチャンネル1、右側がチャンネル2の場合、表示は次のようになります。

MONI L:CH1 / R:CH2



### ③ ラインチャンネル切換スイッチ LINE CH

選択音声アナログ出力コネクタ②から出力するチャンネルを、L, Rそれぞれ選択します。  
機能や操作方はモニタチャンネル切換スイッチ②と同一です。

チャンネル表示はレベルメータ⑥の最下部右側に表示されます。

左側がチャンネル15、右側がチャンネル16の場合、表示は次のようになります。

LINE L:CH15 / R:CH16

※ 選択したチャンネルは選択したオーディオの種類ごとに記憶され、電源を切っても記憶されています。

※ スピーカ出力、ヘッドホン出力の音声は変化しません。

## ④ ビデオ・波形モニタ DISP1

ビデオ・波形モニタはモニタ切換スイッチ⑤の設定に応じて、入力切換スイッチ①で選択したSDIビデオ信号の映像やオーディオ信号の波形を表示します。

## ⑤ モニタ切換スイッチ

ビデオ・波形モニタ④に表示する映像や波形を選択します。[ ]内はシミュレートする測定器の種類です。

VIDEO	[ ビデオモニタ ]	選択されたSDIビデオ信号の映像を表示
SPE	[ スペクトラムアナライザ ]	選択されたオーディオ信号のスペクトラムを表示
XY	[ X-Yスコープ ]	選択されたオーディオ信号のリサージュ波形を表示
LOG	[ ラウドネスモニタ ]	選択されたオーディオ信号のラウドネスログを表示

## ◆ビデオモニタモードでは、入力切換スイッチ①でSDIを選択したときに映像を表示します。

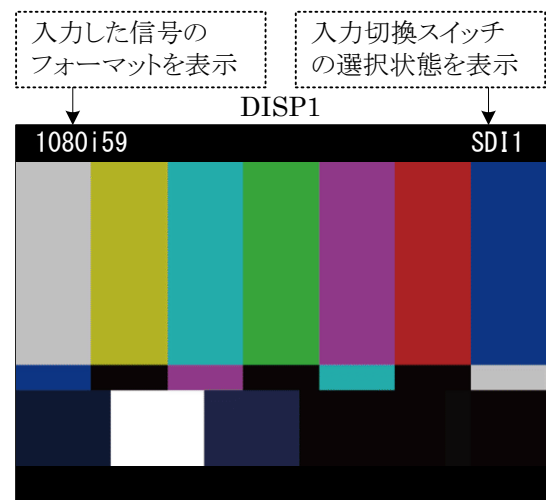
AES, ANAを選択したとき、およびSDIを選択しても信号の入力がないときは黒画面になります。表示する映像のサイズは、入力がHD-SDIなどアスペクト比が16:9のときはレターボックスで、SD-SDIなど4:3のときはフルサイズで表示します。

画面の右上には入力切換スイッチ①の選択状態を表示します。

入力切換スイッチ	表示
SDI1	SDI1
SDI2	SDI2
AES	AES
ANA	ANA

入力切換スイッチ①でSDIを選択したときは、画面の左上に入力信号のフォーマットを表示します。

信号フォーマット	表示
1080/59.94i	1080i59
1080/50i	1080i50
1080/23.98psf	1080psf23
720/59.94p	720p59
625/50i	625i50
525/59.94i	525i59



ビデオモニタの表示例

SDI信号の入力がない場合、信号エラーの場合は画面の左上が次の表示になります。

信号内容	表示	
入力未接続	No Signal	
未対応フォーマット入力	Unknown Format	上記フォーマット以外の場合
SDI信号エラー検出	Data Err.	(赤色表示)

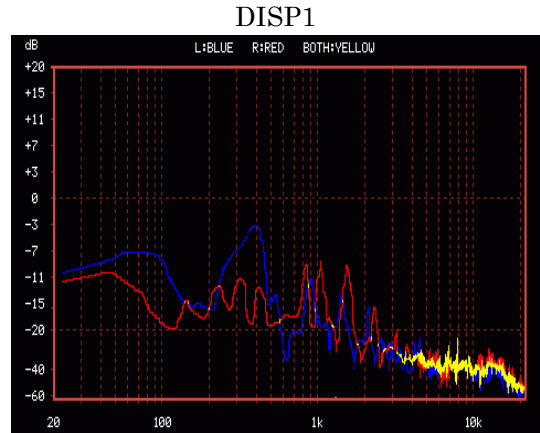
※ ディスプレイの推奨視野角は正面を基準に左右各30°、上下各25°です。それ以外では映像の輝度色度色相が変化したり、映像や表示文字の一部が欠けることがあります。

◆**スペクトラムアナライザモード**では、オーディオ信号の周波数に対するレベルを表示します。

波形表示の横軸は20Hz～20kHzまでの周波数、縦軸は -60dB～ +20dBのレベルで表記されています。

レベルはLチャンネルが青色、Rチャンネルが赤色、LR同レベルが黄色のグラフで表示します。

※ 音楽など短時間の音源では、高域になるほどレベル誤差が大きくなります。

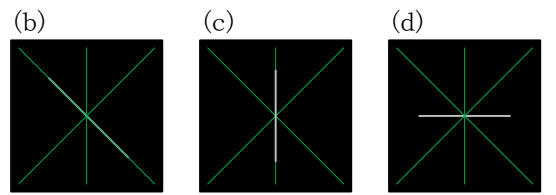
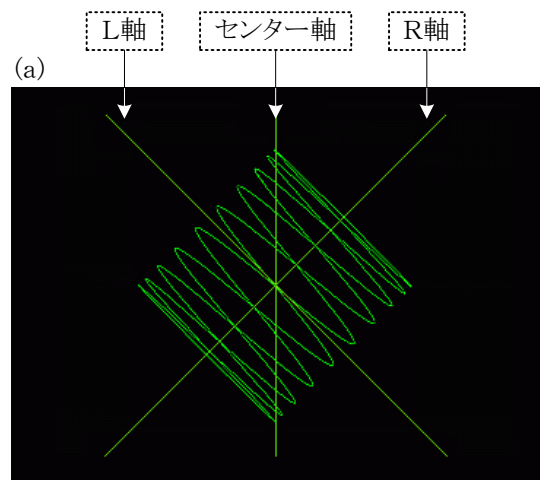


スペクトラムアナライザの表示例

◆**X-Yスコープモード**では、オーディオ信号L, Rの位相関係を表示します。

- ・ Lのみの音声はL軸上の線表示 図(b)
- ・ Rのみの音声はR軸上の線表示
- ・ L, Rが同一レベルで同相(モノラル)の音声はセンター軸上の線表示 図(c)
- ・ L, Rが同一レベルで逆相の音声は水平の線表示 図(d)
- ・ ステレオ音声は2次元表示 図(a)

※ X-Yスコープは -40dB～ +20dBまでのAGCがかかります。  
 ※ 図(a)はL: 1kHz, R: 100Hzの場合のリサージュ波形です。



X-Yスコープの表示例

◆**ラウドネスモニタモード**では、ラウドネスレベルのログをチャンネルごとに色別で表示します。(ITU-R BS.1770-2, ARIB TR-B32準拠)

表示内容はCH1/2～CH7/8、ダウンミックス、サラウンドのラウドネスレベルで、表示色は以下の通りです。

- CH1/2: 赤色 CH3/4: 緑色 CH5/6: 黄色
- CH7/8: 灰色 DM: 青色 SR: 水色

波形表示の横軸は経過時間、縦軸はラウドネスレベル -60～0 LKFSで表記されています。

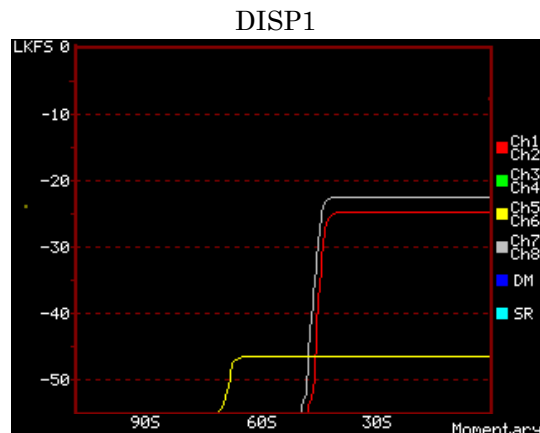
ダウンミックスレベルはDM1～DM3の選択が可能で、リアパネルのモードスイッチ⑯の6, 7番で設定します。

ラウドネスログは、モーメンタリとショートタームの選択が可能で、モードスイッチ⑯の8番で設定します。

表示期間はモーメンタリが102秒間、ショートタームが250秒間です。

- ※ チャンネル間で同一レベルであったラウドネスの表示部分は、1秒ごとにチャンネル表示の優先順位が入れ替わります。
- ※ ラウドネスモニタでは、SDI, AES/EBUではデジタルオーディオが有効でないチャンネルは色表示されません。
- ※ ラウドネスモニタは、入力切換スイッチ①を操作したり、SDI, AES/EBU信号が途切れると、ログがリセットされます。

※ 図はいずれもイメージで、実際の表示とは若干異なります。



ラウドネスモニタ ログの表示例

モーメンタリ表示時 Momentary  
 ショートターム表示時 ShortTerm

⑥ レベルメータ DISP2

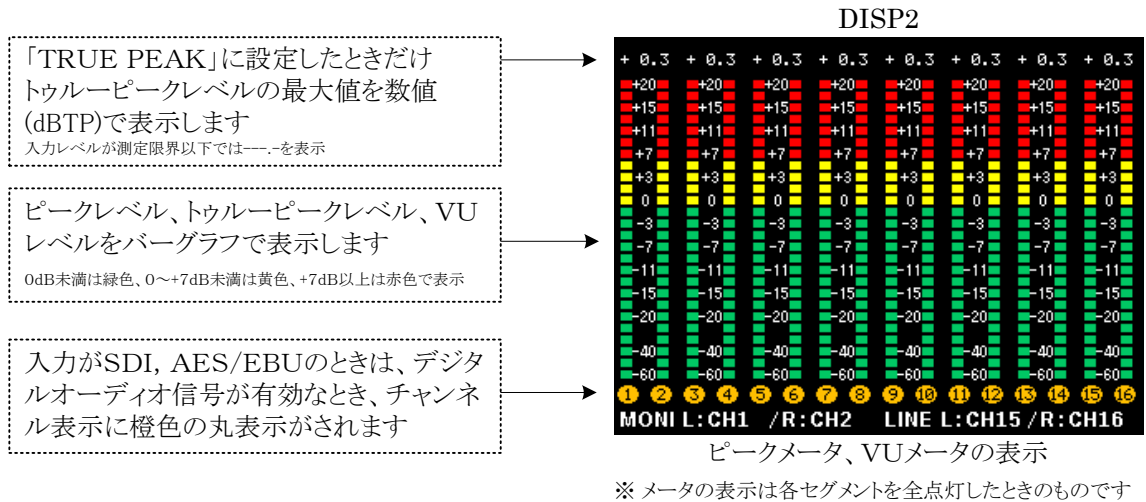
レベルメータはメータ切換スイッチ⑦の設定に応じて、入力切換スイッチ①で選択したオーディオ信号のレベルを表示します。SDIオーディオでは16チャンネル、AES/EBUでは8チャンネル、アナログオーディオでは4チャンネルを同時に表示します。

⑦ メータ切換スイッチ

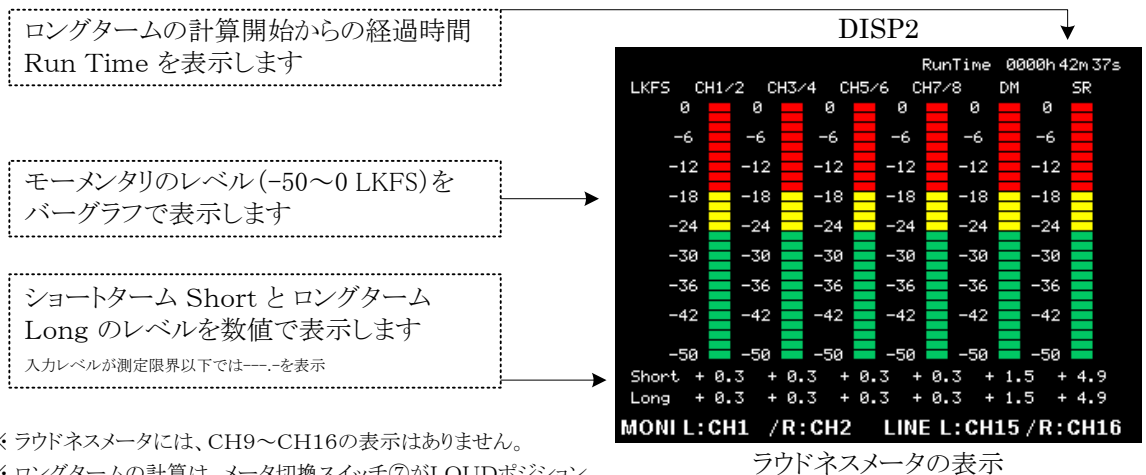
レベルメータ⑥に表示するメータモードを選択します。

PEAK ON	ピークメータ	ピーク値を常にホールド
PEAK 1.5s	ピークメータ	ピーク値を1.5秒間だけホールド
PEAK OFF	ピークメータ	ピーク値はホールドしない
TRUE PEAK	トゥルーピークメータ	トゥルーピークレベルを表示、ピーク値を常にホールド
VU	VUメータ	VUメータの動特性準拠でレベルを表示
LOUD	ラウドネスメータ	ラウドネスレベルを表示

◆ピークメータ、トゥルーピークメータ、VUメータモードでは、16チャンネルのレベルを同時に表示します。モニタチャンネル切換スイッチ②でDM1～DM3を選択すると、チャンネル[7][8]の表示がダウンミックスレベル[L][R]の表示に変わります。



◆ラウドネスメータモードでは、CH1/2～CH7/8、ダウンミックスレベル、サラウンドレベルを表示します。ラウドネス ロングタームレベルの計算は、電源ONの直後から開始します。ダウンミックスレベルは、リアパネルのモードスイッチ⑳の6、7番で、DM1～DM3の選択ができます。



※ ラウドネスメータには、CH9～CH16の表示はありません。  
※ ロングタームの計算は、メータ切換スイッチ⑦がLOUDポジション以外でも行われています。

⑧ 音量ボリューム VOL

スピーカ(フルレンジおよびウーハー)の音量およびヘッドホンの音量を調整します。

⑨ モード切換スイッチ MODE

スピーカおよびヘッドホンの左右の音源を切り換えます。

L	左のみLの音源が出力されます
L+R	左右ともLとRの音源がミックスされたモノラルで出力されます
R	右のみRの音源が出力されます
ST	左がL、右がRの音源がステレオで出力されます

⑩ スタートストップスイッチ LONG TERM - START/STOP

ラウドネス ロングタームおよびトゥルーピークレベルの計算の開始(START)と停止(STOP)を、押すごとに繰り返します。

開始ではスイッチが緑色に点灯し、ラウドネスメータの右上に経過時間が1秒ごとにカウントされます。

停止ではスイッチが消灯し、経過時間のカウントも停止します。電源ONの直後は停止しています。

開始/停止操作は、メータ切換スイッチ⑦のポジションにかかわらず可能です。

スイッチが緑色に点灯している間は、①入力切換スイッチ操作時、⑩リセットスイッチ押下時、オーディオ信号未検出時(SDI/AESのみ)、またはSP-LOGソフトウェアのリセットボタン押下時に、ラウドネス ロングタームとトゥルーピークレベルの計算結果がリセットされます。

スイッチが消灯している間は、⑩リセットスイッチ押下時またはSP-LOGソフトウェアのリセットボタン押下時のみ、ラウドネス ロングタームとトゥルーピークレベルの計算結果がリセットされます。

⑪ リセットスイッチ LONG TERM - RESET

ラウドネス ロングタームおよびトゥルーピークレベルの計算値をリセットします。

リセットスイッチを押すと、ラウドネスメータのロングターム値 Long と経過時間 Run Time が黄色で点滅します。その間にさらに3秒以上押し続けると表示の点滅が停止し、ロングターム値と経過時間がリセットされ、スイッチが赤色に点灯します。スイッチが点灯したら離します。

リセット操作は計算中でも計算停止中でも可能です。

※ 入力切換スイッチ①でSDI, AESを選択したとき、デジタルオーディオが有効でない場合はスイッチが赤色に点灯します。

※ メータ切換スイッチ⑦がLOUDポジション以外でもリセット操作は可能です。その場合は表示の点滅がありません。

※ スwitchを押す時間が3秒未満では、リセット動作が行われません。

※ リセット動作は、入力切換スイッチ①を操作したり、SDI, AES/EBU信号が途切れても行われます。

⑫⑬ スピーカ(L)(R)

⑭ ヘッドホンジャック H.P

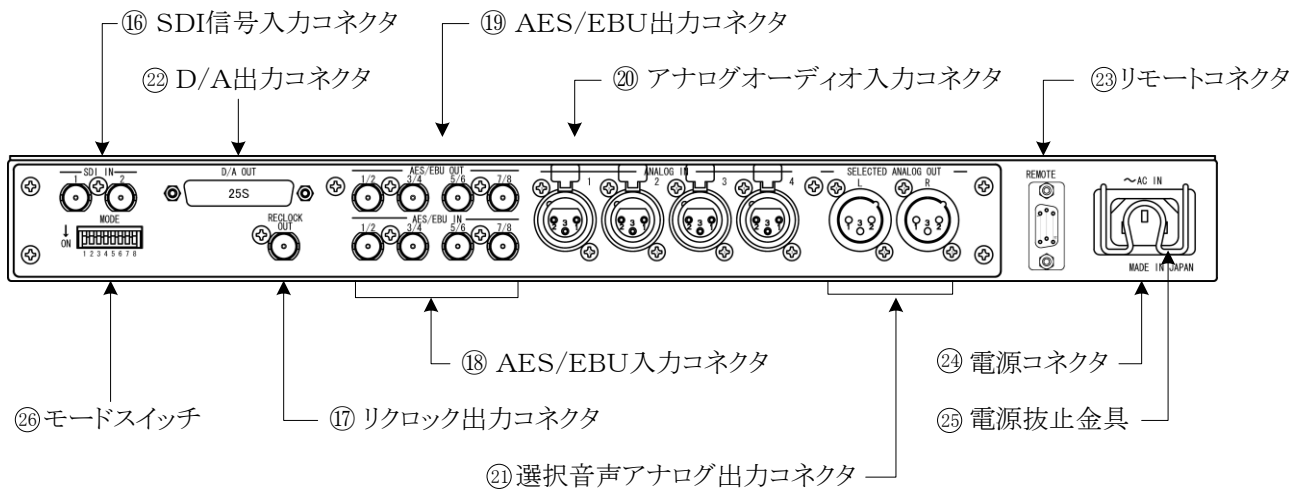
ヘッドホンを接続します。ヘッドホン接続時はスピーカ出力がミュートされます。

⑮ ラックマウントブラケット

本機をEIA規格のラックに取り付ける場合の金具です。

ラックマウントブラケットは4本のネジで取り付けられており、本体から取り外すことができます。

## 5-2-2. リアパネル



## ①6 SDI信号入力コネクタ SDI IN

オーディオ信号がエンベデッドされたSDI信号を入力するコネクタです。  
2系統を接続することができ、入力切換スイッチ①で選択します。

## ①7 リックロック出力コネクタ RELOCK OUT

入力切換スイッチ①で選択されたSDI信号が、リックロック機能によりジッタの少ない安定した信号で出力されます。(注、AES、ANAセレクト時は、SDI IN1を出力します。)

## ①8 AES/EBU入力コネクタ AES/EBU IN

AES/EBUに準拠したデジタルオーディオ信号を入力するコネクタです。  
4系統を接続することができます。

## ①9 AES/EBU出力コネクタ AES/EBU OUT

入力した4系統のAES/EBU信号が、それぞれバッファ回路を経由して出力されます。

## ②0 アナログオーディオ入力コネクタ ANALOG IN

アナログオーディオ信号を入力するコネクタです。  
4系統(ステレオで2系統)を接続することができ、Lが奇数チャンネル、Rが偶数チャンネルになります。

## ②1 選択音声アナログ出力コネクタ SELECTED ANALOG OUT

ラインチャンネル切換スイッチ③で選択した信号をアナログで出力するコネクタです。

## ②② D/A出力コネクタ D/A OUT

入力切換スイッチ①で選択したSDIオーディオ, AES/EBUまたはアナログオーディオを、アナログで出力するコネクタです。 SDIオーディオ, AES/EBUは8チャンネル分を、アナログオーディオ4チャンネル分を同時に出力します。(p19参照)

## ②③ リモートコネクタ REMOTE

本機を外部からリモートコントロールするコネクタです。(p19参照)  
リモートコントロールユニットは別売です。

## ②④ 電源コネクタ ~AC IN

付属品の電源ケーブルを接続するコネクタです。

## ②⑤ 電源抜止金具

抜け防止のために電源ケーブルを固定する金具です。

## ②⑥ モードスイッチ MODE

本機の動作をピアノスイッチで設定します。

スイッチは8連で左端が1番、右端が8番、それぞれ上側が「OFF」、下側が「ON」になります。

※ 工場出荷時は全て「OFF」です。

1番  
2番

[デジタル入力時]

SDIオーディオおよびAES/EBUの基準レベルを設定します。

また、基準レベルのSDIオーディオおよびAES/EBUが、選択音声アナログ出力コネクタ およびD/A出力コネクタ②②に出力される際のオーディオレベルを設定します。

2番	1番	
OFF	OFF	-20dBFSを基準レベル(0dB)とします。
OFF	ON	基準レベル(-20dBFS)が入力されたとき、アナログ出力レベルを0dBmとします。
ON	OFF	-18dBFSを基準レベル(0dB)とします。
ON	ON	基準レベル(-18dBFS)が入力されたとき、アナログ出力レベルを0dBmとします。
OFF	OFF	-20dBFSを基準レベル(0dB)とします
OFF	ON	基準レベル(-20dBFS)が入力されたとき、アナログ出力レベルを+4dBmとします。
ON	OFF	-18dBFSを基準レベル(0dB)とします。
ON	ON	基準レベル(-18dBFS)が入力されたとき、アナログ出力レベルを+4dBmとします。

[アナログ入力時]

2番	1番	
OFF	OFF	0dBm入力を -20dBFSに換算してラウドネス・True-Peakを計算します。
OFF	ON	0dBm入力のとき、レベルメータ表示を0dBとします。
ON	OFF	0dBm入力を -18dBFSに換算してラウドネス・True-Peakを計算します。
ON	ON	0dBm入力のとき、レベルメータ表示を0dBとします。
OFF	OFF	+4dBm入力を -20dBFSに換算してラウドネス・True-Peakを計算します。
OFF	ON	+4dBm入力のとき、レベルメータ表示を0dBとします。
ON	OFF	+4dBm入力を -18dBFSに換算してラウドネス・True-Peakを計算します。
ON	ON	+4dBm入力のとき、レベルメータ表示を0dBとします。

(入力がANAの時は、選択音声アナログ出力及びD/A出力は、ON/OFFにかかわらず入力されたそのままのレベルを出力します。)

- 3番 MONI\_CH/LINE\_CH連動モード  
OFFでそれぞれ独立設定、ONで連動設定される。(MONI\_CHで設定)
- 4番 ダウンミックス係数k設定1 (p18参照)
- 5番 ダウンミックス係数k設定2 (p18参照)
- 6番 }  
7番 } ラウドネスモニタのログ表示 (p11参照)とラウドネスメータ (p12参照)で、表示するダウンミックスレベルのパターンをDM1～DM3から設定します。
- |     |     |     |
|-----|-----|-----|
| 7番  | 6番  |     |
| OFF | OFF | DM1 |
| OFF | ON  | DM2 |
| ON  | OFF | DM3 |
| ON  | ON  | 禁止  |
- 8番 ラウドネスモニタで表示するログのモードを設定します。(p11参照)  
OFFでモーメンタリ、ONでショートタームのログを表示します。



## 6. 据付方法



### 注意

ご使用のフレームの電源がオフであることを確認してから作業を行ってください。電源がオフでないと機器間のGND電位差による感電、機器の損傷等の可能性があります。また、静電気等により機器が損傷等する可能性がありますので、静電対策を行ってから作業を行ってください。

#### 6-1. ラックへの取付

本機をEIA規格のラックに取り付ける場合は、本体前面の両サイドにあるラックマウントブラケット⑮の各2個の穴を利用し、M5のネジを使用して取り付けます。

#### 6-2. 接続

##### 6-2-1. 電源ケーブルの接続

付属品の電源ケーブルのメス側を電源コネクタ⑭に接続して電源抜止金具⑮で固定します。

電源ケーブルのオス側はACコンセントに挿入して下さい。

設置場所のACコンセントが3極でない場合は、市販のプラグアダプタを使用していただき、必ずプラグアダプタのアース線を施設のアース端子に接続してください。

※ 電源ケーブルに付属品以外をご使用になると、形状により電源抜止金具⑮が使用できなくなる場合があります。

##### 6-2-2. SDI機器との接続

SDI信号入力コネクタ⑯と信号源となる機器のSDI出力、リクロック出力コネクタ⑰と後段に置かれる機器のSDI入力を、それぞれをBNCケーブルで接続します。

##### 6-2-3. オーディオ機器との接続

AES/EBU入力コネクタ⑱と信号源となる機器のAES/EBU出力、AES/EBU出力コネクタ⑲と後段に置かれる機器のAES/EBU入力を、それぞれをBNCケーブルで接続します。

アナログオーディオ入力コネクタ⑳と信号源となる機器のオーディオ出力、選択音声アナログ出力コネクタ㉑と後段に置かれる機器のオーディオ入力を、それぞれXLR3ピンケーブルで接続します。

入力をステレオで接続する場合は、Lを奇数チャンネルに、Rを偶数チャンネルに入力します。

その場合、1と2、3と4がそれぞれペアになります。

D/A出力コネクタ㉒と後段に置かれる機器のオーディオ入力を、音声コネクタ変換ケーブル(別売)とXLR3ピンケーブルで接続します。

##### 6-2-4. リモートコントロールユニットとの接続

リモートコネクタ㉓(メス)とリモートコントロールユニット(別売)のREMOTEコネクタを、HD-Dsub15ピンケーブルで接続します。

※ 接続ケーブルにつきましては、弊社営業部までお問い合わせください。

## 7. ダウンミックス機能について

本機はダウンミックス機能を搭載しており、5.1chサラウンドオーディオを2チャンネルステレオに変換して出力します。モニタチャンネル切換スイッチ②、ラインチャンネル切換スイッチ③でDM1～DM3を選択すると、以下の式に従い変換します。（社団法人電波産業会 制定 ARIB標準規格 ARIB STD-B30 準拠）

### ■DM1 (ARIB STD-B30: Set1)

$$L = \frac{1}{\sqrt{2}} (L + \frac{1}{\sqrt{2}} C + k \cdot Ls)$$

$$R = \frac{1}{\sqrt{2}} (R + \frac{1}{\sqrt{2}} C + k \cdot Rs)$$

### ■DM2 (ARIB STD-B30: Set2)

$$L = \frac{1}{\sqrt{2}} (L + \frac{1}{\sqrt{2}} C - k(Ls + Rs))$$

$$R = \frac{1}{\sqrt{2}} (R + \frac{1}{\sqrt{2}} C + k(Ls + Rs))$$

### ■DM3 (ARIB STD-B30: Set3)

$$L = \frac{1}{\sqrt{2}} (L + \frac{1}{\sqrt{2}} C + \frac{1}{\sqrt{2}} Ls)$$

$$R = \frac{1}{\sqrt{2}} (R + \frac{1}{\sqrt{2}} C + \frac{1}{\sqrt{2}} Rs)$$

SDIオーディオ、AES/EBUでは、各チャンネルがそれぞれ次の音源に割り当てられます。

CH1: L	Left	左前方チャンネル
CH2: R	Right	右前方チャンネル
CH3: C	Center	中央チャンネル
CH5: Ls	Left surround	左後方チャンネル
CH6: Rs	Right surround	右後方チャンネル

またkの値は、モードスイッチ②⑥のスイッチ4番および5番(ダウンミックス係数k設定1および2)によって、以下の通りに設定されます。

5番	4番			
OFF	OFF	$k = \frac{1}{\sqrt{2}}$	(-3dB)	工場出荷時設定
OFF	ON	$k = \frac{1}{2}$	(-6dB)	
ON	OFF	$k = \frac{1}{2\sqrt{2}}$	(-9dB)	
ON	ON	$k = 0$		

## 8. コネクタ ピンアサイン表

### 8-1. D/A出力コネクタ<sup>②②</sup> Dsub25ピン(メス)

1	Audio Out (H) 8
2	Audio Out (S) 8
3	Audio Out (C) 7
4	Audio Out (H) 6
5	Audio Out (S) 6
6	Audio Out (C) 5
7	Audio Out (H) 4
8	Audio Out (S) 4
9	Audio Out (C) 3
10	Audio Out (H) 2

11	Audio Out (S) 2
12	Audio Out (C) 1
13	No connection
14	Audio Out (C) 8
15	Audio Out (H) 7
16	Audio Out (S) 7
17	Audio Out (C) 6
18	Audio Out (H) 5
19	Audio Out (S) 5
20	Audio Out (C) 4

21	Audio Out (H) 3
22	Audio Out (S) 3
23	Audio Out (C) 2
24	Audio Out (H) 1
25	Audio Out (S) 1

1～8 はチャンネル1～8に対応  
(H):Hot, (C):Cold, (S):Shield

### 8-2. リモートコネクタ<sup>②③</sup> HD-Dsub15ピン(メス)

1	Status Out 1
2	Status Out 2
3	Status Out 3
4	Status Out 4
5	GND

6	Status Out 5
7	Status Out 6
8	Status Out 7
9	Status Out 8
10	GND

11	RS232C-TX(出力)
12	RS232C-RX(入力)
13	No connection
14	GND
15	GND

ステータス出力はトランジスタによるオープンコレクタ出力で、アラーム発生時には各チャンネル(1～8)ごとに Status Out が GND とショートします。

Status Out 1～8 接点容量 24V/30mA max  
GND 本体内部の基板GNDに接続

## 9. オプション

### 音声コネクタ変換ケーブル

AM-801F XLR3(メス) 8個 - Dsub25ピン(オス) / ケーブル長 1m  
AM-801M XLR3(オス) 8個 - Dsub25ピン(オス) / ケーブル長 1m  
※ その他のケーブル長については弊社営業部までお問い合わせください。

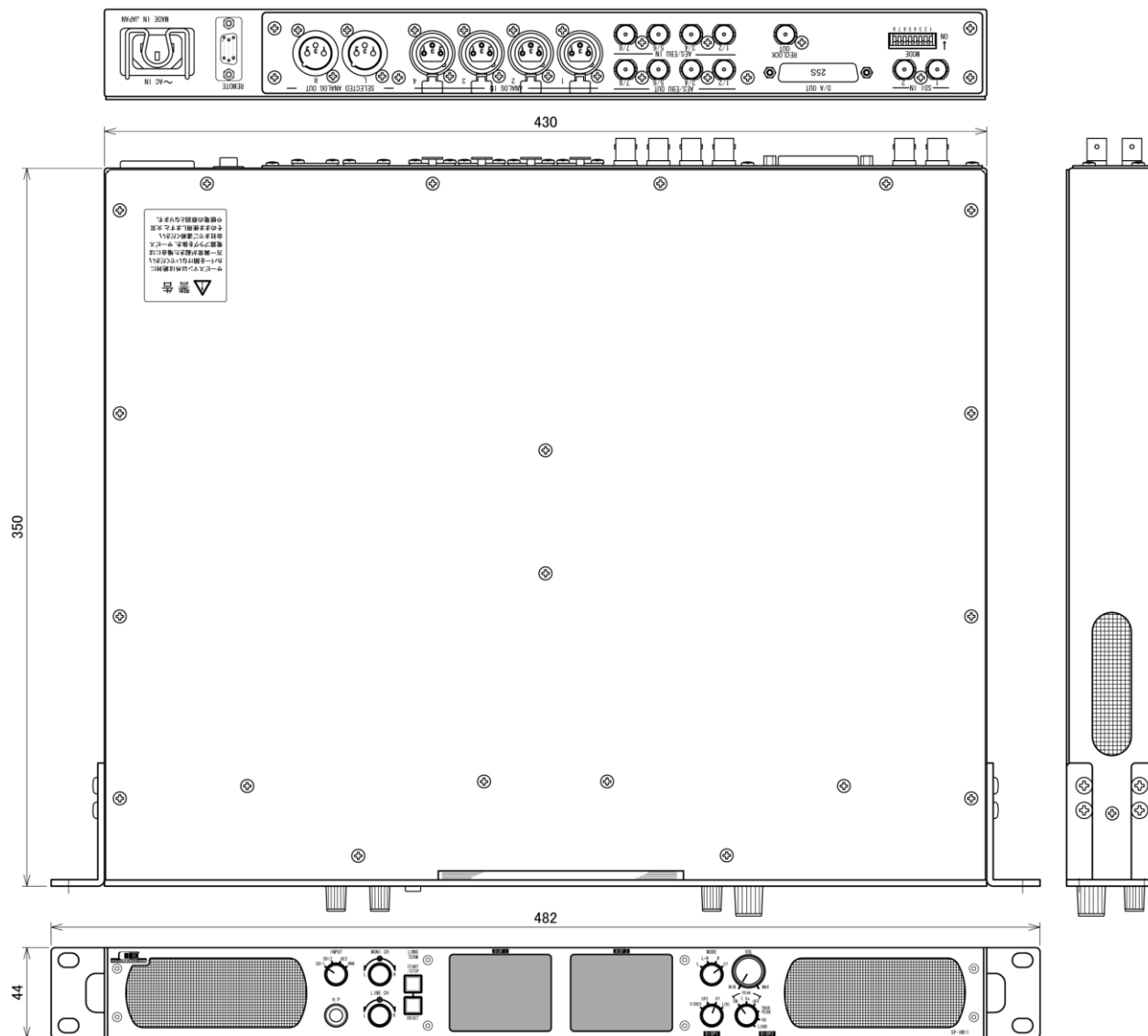
### リモートコントロールユニット

サイドウッドパネル 2枚1組、取り付けネジ付

## 10. 定格及び電気的特性

SDI入力	対応フォーマット(映像)	HD-SDI 1080/59.94i、720/59.94p、1080/50i、1080/23.98psf SD-SDI 525/59.94i、625/50i	
	対応フォーマット(音声)	48 kHz サンプリング 20bit、24 bit、同期音声のみ対応	
	コネクタ	BNC×2	
リクロック出力	入力レベル、インピーダンス	0.8 Vp-p 75 Ω	
	コネクタ	BNC×1	
	出力レベル、インピーダンス	0.8 Vp-p 75 Ω	
AES/EBU入力	対応フォーマット	32 kHz ~ 96 kHz サンプリング 16 bit ~ 24 bit	
	コネクタ	BNC×4	
	入力レベル、インピーダンス	1 Vp-p 75 Ω	
AES/EBU出力	コネクタ	BNC×4	
	入力レベル、インピーダンス	1 Vp-p 75 Ω	
アナログ音声入力	コネクタ	XLR3(メス)×4	1ピン:シールド, 2ピン:ホット, 3ピン:コールド
	基準入力レベル	0 dBm 600 Ω 平衡	
	最大入力レベル	+24 dBm	
選択音声アナログ出力	コネクタ	XLR3(オス)×2	1ピン:シールド, 2ピン:ホット, 3ピン:コールド
	出力レベル(アナログ選択時)	0 dBm 600 Ω 平衡	(基準レベル入力時)
	出力レベル(SDI,AES選択時)	0 dBm / +4 dBm	切替可能(基準レベル入力時)
	ソース選択	1ch~16ch, DM1~DM3	LR独立設定可能
D/A出力	チャンネル数	8	1ch~8ch
	コネクタ	Dsub25ピン(メス)×1	
	出力レベル	0 dBm 600 Ω 平衡	(基準レベル入力時)
リモート入力	コネクタ	HD-Dsub15ピン(メス)×1	
モニタスピーカ	フルレンジ	7 cm×4 cm 8 Ω ×2	
	ウーハー	φ8 cm 8 Ω ×4	
モニタアンプ	最大出力	4 W + 4 W(フルレンジ) 6 W + 6 W(ウーハー)	
	ソース選択	1ch~16ch, DM1~DM3	LR独立設定可能
ヘッドホン出力	コネクタ	φ6.4 標準ステレオジャック	
	最大出力	50 mW	
ビデオモニタ (DISP1)	駆動方式	a-Si TFTアクティブマトリクス液晶(LCD)	
	サイズ、画素数、アスペクト	2.4型 320(H)×240(V) 4:3	
	バックライト	高輝度LED	
波形モニタ (DISP1兼用)	機能	オーディオスペクトラムアナライザ, オーディオX-Yスコープ, ラウドネスログ モーメンタリ(ショートに切替可能)	
レベルメータ (DISP2)	表示	2.4型 LCDバーグラフ式	デジタルオーディオの有無表示機能付
	レベル範囲	26セグメント -60dB ~ +20dB	
	機能	VU, ピークレベル, ピークホールド 1.5sec/∞, トゥルーピーク, ラウドネスレベル リセット付(ロングターム)	
	ラウドネス積算時間	モーメンタリ:400 mS, ショートターム:3 Sec	
	基準レベル(アナログ選択時)	0 dBm / +4 dBm → 0 dB	切替可能
	基準レベル(SDI,AES選択時)	-20dBFS / -18dBFS → 0 dB	切替可能
動作環境	0 °C ~ 40 °C	20 % ~ 85 % (結露無きこと)	
電源	AC 100 V ~ 240 V	±10 % 50/60 Hz	
消費電力	40 W		
外形寸法	W430 × H44 × D350 mm	(突起部を除く)	
質量	6.8 kg		

## 11. 外観図



## 12. お問い合わせ

株式会社 コスミックエンジニアリング

Address: 〒191-0065 東京都日野市旭が丘 3-2-11

TEL: 042-586-2933 (代表)

042-586-2650 (SI部)

FAX: 042-584-0314

URL: <http://www.cosmic-eng.co.jp/>E-Mail: [c1000@cosmic-eng.co.jp](mailto:c1000@cosmic-eng.co.jp)