

# EHV-FS

## HD/SD-SDI フレームシンクロナイザ

### 仕様書

株式会社 コスミックエンジニアリング  
〒191-0065 東京都日野市旭が丘 3-2-11  
URL: <http://www.cosmic-eng.co.jp/>  
E-Mail: [c1000@cosmic-eng.co.jp](mailto:c1000@cosmic-eng.co.jp)

#### 概要

- 入力されたHD/SD-SDI信号をリファレンス信号に同期させて出力します。
- ラインシンクロナイザとしてもお使いになれます。
- 高性能、高品質、省電力、長寿命設計で、低価格です。
- EIA 1RU、奥行き約200mm(突起部を除く)、ハーフラックサイズで連結金具付です。
- 欧州RoHS指令に適合しております。

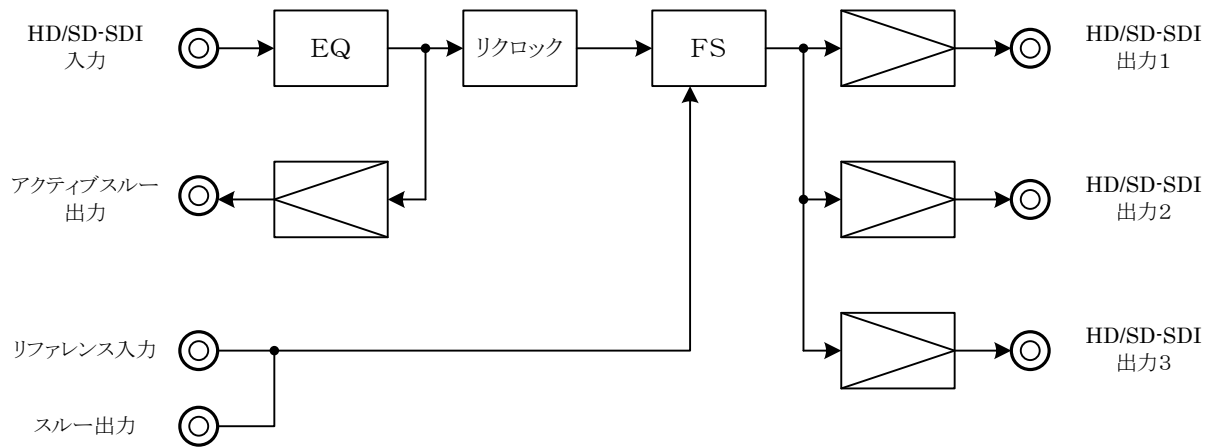
#### 機能

- ・ 入力されたHD/SD-SDI信号をフレームメモリに書き込み、リファレンス信号を基準に読み出して出力します。
- ・ リファレンス信号に対するFS出力信号の位相調整は、フロントパネルからライン単位で行えます。※1
- ・ フレームシンクロナイザモードではマルチプレクスオーディオはチャンネル1～4(グループ1)のみ有効です。※2
- ・ フロントパネルから次の各設定がおこなえます。  
フレームシンクロナイザ/ラインシンクロナイザの選択, オートフリーズのオン/オフ選択,  
フリーズ時のフレームフリーズ/フィールドフリーズ/カラーバー出力/黒画像出力の選択
- ・ アクティブスルー出力を装備し、入力されたSDI信号と同等の信号を出力します。
- ・ リファレンス入力は3値SYNCまたはブラックバースト信号に対応し、ループスルー出力を備えます。
- ・ FS出力は3系統を備え、同等の信号を同時出力します。
- ・ 入力HD/SD-SDI信号のケーブル補償は、HD-SDIで100m、SD-SDIで200mまで自動的に行います。
- ・ 簡単に2台を連結してラックに実装できる機構を採用しています。(特許第3836438号)

※1 水平方向クロック単位の位相調整、オーディオのデレイ調整はありません。

※2 チャンネル5～16(グループ2～4)は削除されます。ラインシンクロナイザモードでは全16チャンネルが有効です。

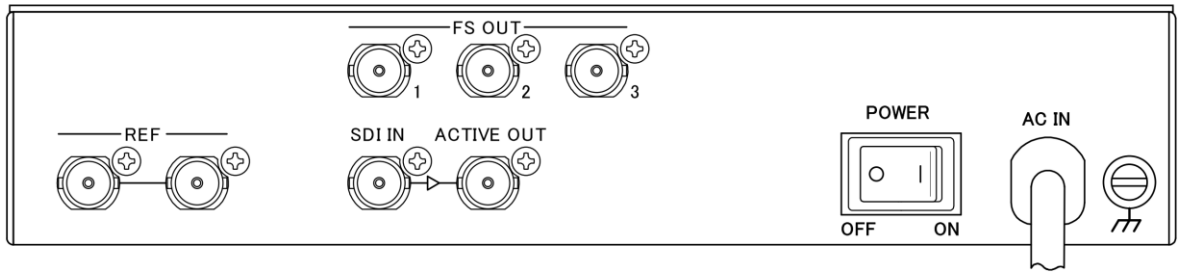
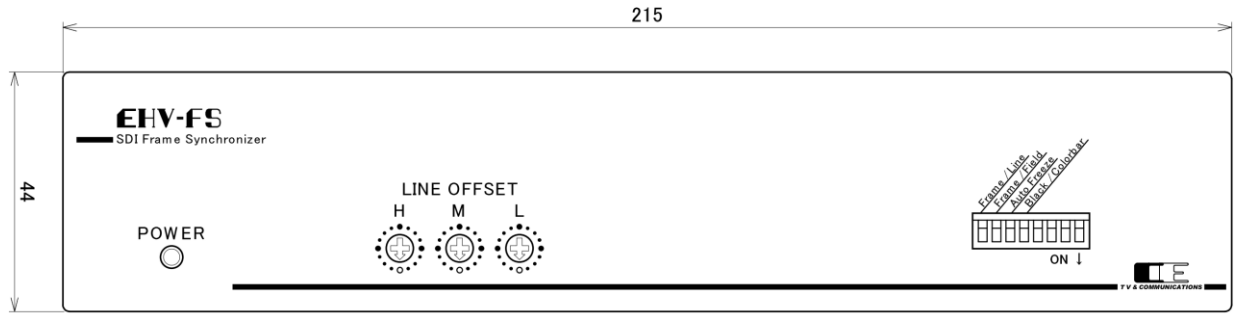
ブロック図



## 仕様

HD/SD-SDI入力	対応フォーマット(映像)	HD-SDI	1080/59.94i、720/59.94p
		SD-SDI	525/59.94i
		(その他のフォーマットについてはお問い合わせください)	
	対応フォーマット(音声)	48 kHz サンプリング	20ビット、24ビット
	コネクタ	BNC×1	
	入力レベル、インピーダンス	0.8 Vp-p	75 Ω
	リターンロス	15 dB 以上(1.485GHz)	
	自動ケーブル補償	HD-SDI	最大100 m (5C-FB)
		SD-SDI	最大200 m (5C-2V)
アクティブスルー出力	コネクタ	BNC×1	
	出力レベル、インピーダンス	0.8 Vp-p	75 Ω
リファレンス入力	形式	ブラックバースト信号	0.429 Vp-p
		コンポジット信号	1.0 Vp-p
		3値同期信号	0.6 Vp-p
	コネクタ	BNC×2	ループスルー付き
	インピーダンス	ハイインピーダンス	
FS出力	コネクタ	BNC×3	3系統同時出力
	出力レベル、インピーダンス	0.8 Vp-p	75 Ω
	同期範囲(対リファレンス)	(フロントパネルで選択可能)	
	フレームシンクロナイザ	HD-SDI	0 ~ 1124 ライン (1080/59.94i)
			0 ~ 749 ライン (720/59.94p)
		SD-SDI	0 ~ 524 ライン
	ラインシンクロナイザ	HD/SD	-2, -1, 0, 1, 2 ライン
	エンベデッドオーディオ	48 kHz サンプリングのみ、24ビット(HD)、20ビット(SD)	
	フレームシンクロナイザ	1~4チャンネル(対応)、5~16チャンネル(非対応)	
	ラインシンクロナイザ	1~16チャンネル(対応)	
	フリーズモード	オート、フレーム、フィールド、カラーバー、黒画像 (フロントパネルで選択可能)	
動作環境	0 °C ~ 40 °C 20 % ~ 85 % (結露無きこと)		
電源	AC 100 V ±10 % 50/60 Hz		
消費電力	11 W		
外形寸法	W215 × H44 × D200 mm		
質量	1.8 kg		
標準付属品	取扱説明書		

# 外観



奥行き200 (突起含まず) 単位 mm