

# C1002-20

## SD-SDI・アナログ モジュールシステム フレーム

### 仕様書

株式会社 コスミックエンジニアリング  
〒191-0065 東京都日野市旭が丘 3-2-11  
URL: <http://www.cosmic-eng.co.jp/>  
E-Mail: [c1000@cosmic-eng.co.jp](mailto:c1000@cosmic-eng.co.jp)

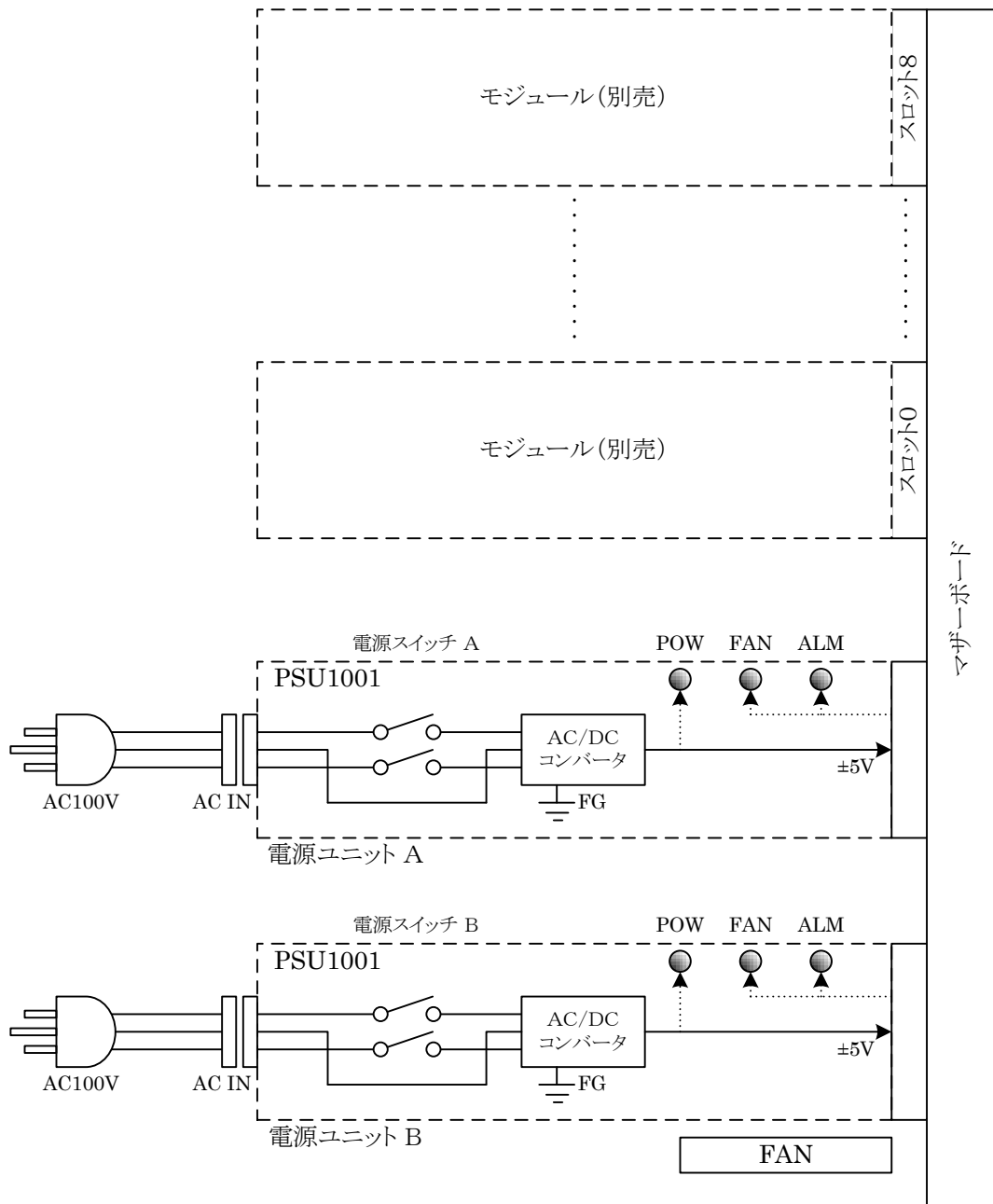
#### 概要

- SD-SDI、アナログなど、16種類のモジュールを混在して実装可能なシステムフレームです。
- 2台の電源ユニットを実装し、電源の二重化に対応しています。
- 電源モジュールおよび信号モジュールはホットスワップに対応しています。
- EIA 2RUの19インチラックマウントサイズです。

#### 機能

- ・ モジュール(別売)は電子部品主体のフロント側とコネクタ主体のリア側から構成されます。
- ・ モジュールは最大9台まで、任意のモジュールを混在して実装可能です。
- ・ フロント側の信号モジュールは交換、点検などのメンテナンスが前面から容易に行えます。
- ・ 電源の二重化とホットスワップにより、電源ユニットはシステム稼働状態で前面より交換可能です。
- ・ 信号モジュールの異常を検出するランプ表示機能があります。
- ・ 冷却FANの回転異常を検出するランプ表示機能があります。
- ・ アナログオーディオ対応のモジュールは、変換ケーブル(別売)により、XLR3コネクタに変換できます。
- ・ 外部リモートコントロールに対応(別売)しており、パソコンからの監視やモード設定が行えます。

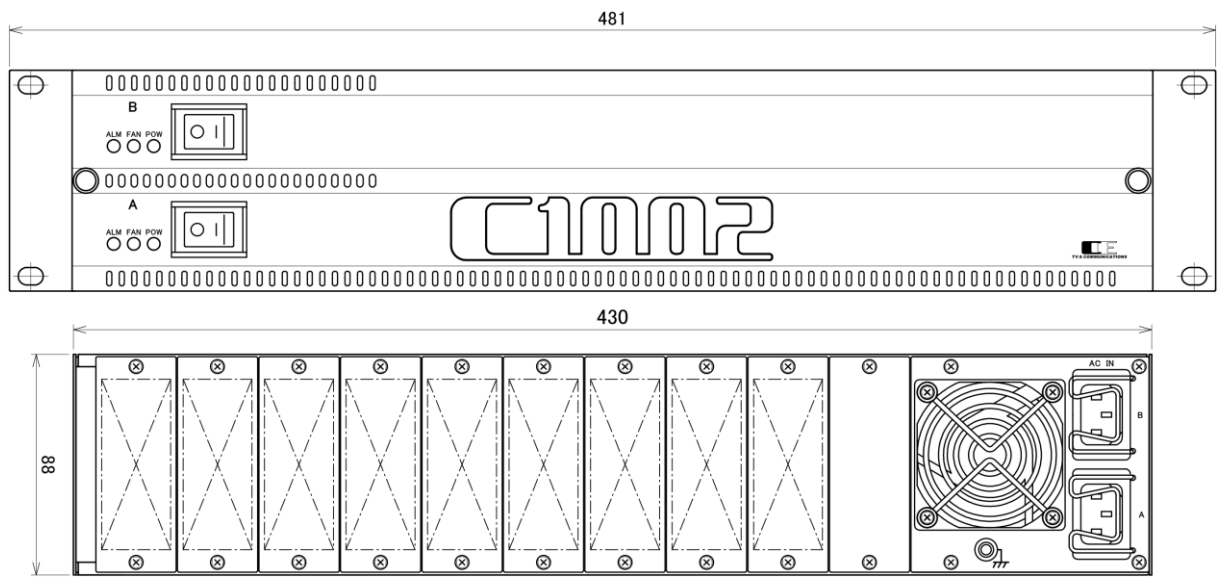
ブロック図



## 仕様

対応モジュール	C1000シリーズ
モジュール実装台数	最大 9台
電源ユニット実装台数	2台      ホットスワップ対応
冷却ファン	あり
動作環境	0℃～40℃    20%～85% (結露無きこと)
電源	AC 100V ±10% 50/60 Hz
消費電力	70 W
外形寸法	W430 × H88 × D320 mm (突起部を除く)
質量	7 kg
付属品	取扱説明書、ラックマウントブラケット2個、 電源ケーブル2本、電源プラグアダプタ2個

外観



奥行き320 (突起含まず) 単位 mm