

C1000シリーズ DVD1020

D1/D2シリアルデジタル分配器

仕様書

株式会社 コスミックエンジニアリング
 〒191-0065 東京都日野市旭が丘 3-2-11
 URL: <http://www.cosmic-eng.co.jp/>
 E-Mail: c1000@cosmic-eng.co.jp

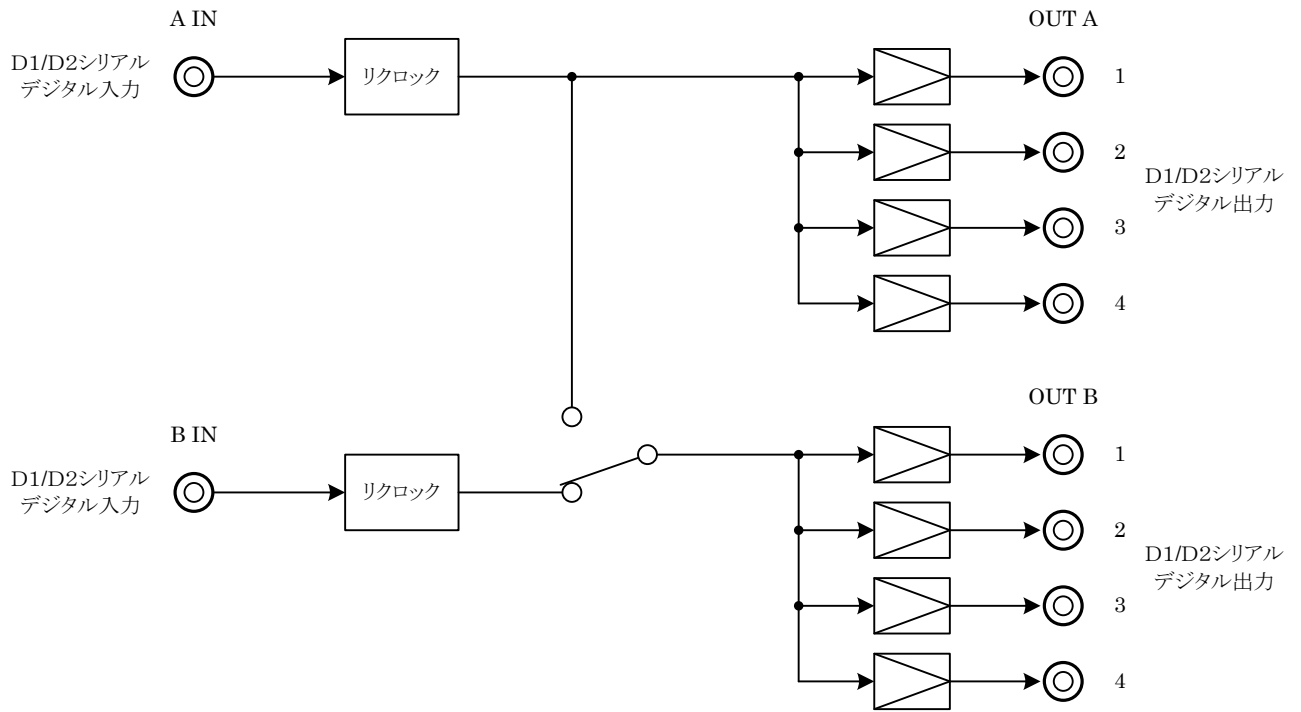
概要

- 1入力8分配(1系統)または1入力4分配(2系統)のD1/D2シリアルデジタル信号分配器モジュールです。
- 自動ケーブル補償、オートクロック機能、入力信号規格自動切り換え機能付きです。

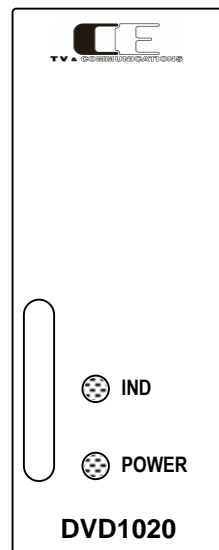
仕様

対応フレーム	C1000シリーズ		
入力信号	D1/D2シリアルデジタル	0.8 V _{p-p} 75 Ω	BNC 不平衡×2
出力信号	D1/D2シリアルデジタル	0.8 V _{p-p} 75 Ω	BNC 不平衡×8
特性	リターンロス ケーブル補償	15 dB以上(270MHz) 最長 200 m 自動 (5C-2V)	
動作環境	0 °C ~ 40 °C 20 % ~ 85 % (結露無きこと)		
電源 消費電力	DC +5 V, -5 V 約 4.5 W		
外形寸法	フロントモジュール リアモジュール	W28 × H77 × D272 mm (突起部を除く) W32 × H86 × D27 mm (突起部を除く)	
質量	フロントモジュール リアモジュール	約 0.2 kg 約 0.1 kg	

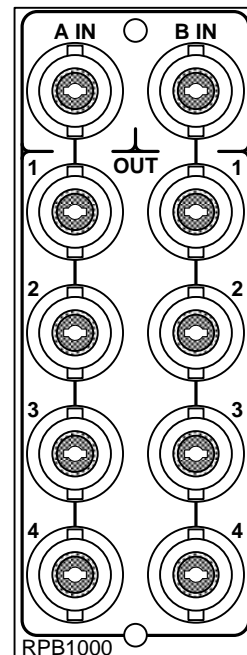
ブロック図



外観



正面図



背面図