

# C1000シリーズ DVD1010

## D1/D2シリアルデジタル分配器

### 仕様書

株式会社 コスミックエンジニアリング  
 〒191-0065 東京都日野市旭が丘 3-2-11  
 URL: <http://www.cosmic-eng.co.jp/>  
 E-Mail: [c1000@cosmic-eng.co.jp](mailto:c1000@cosmic-eng.co.jp)

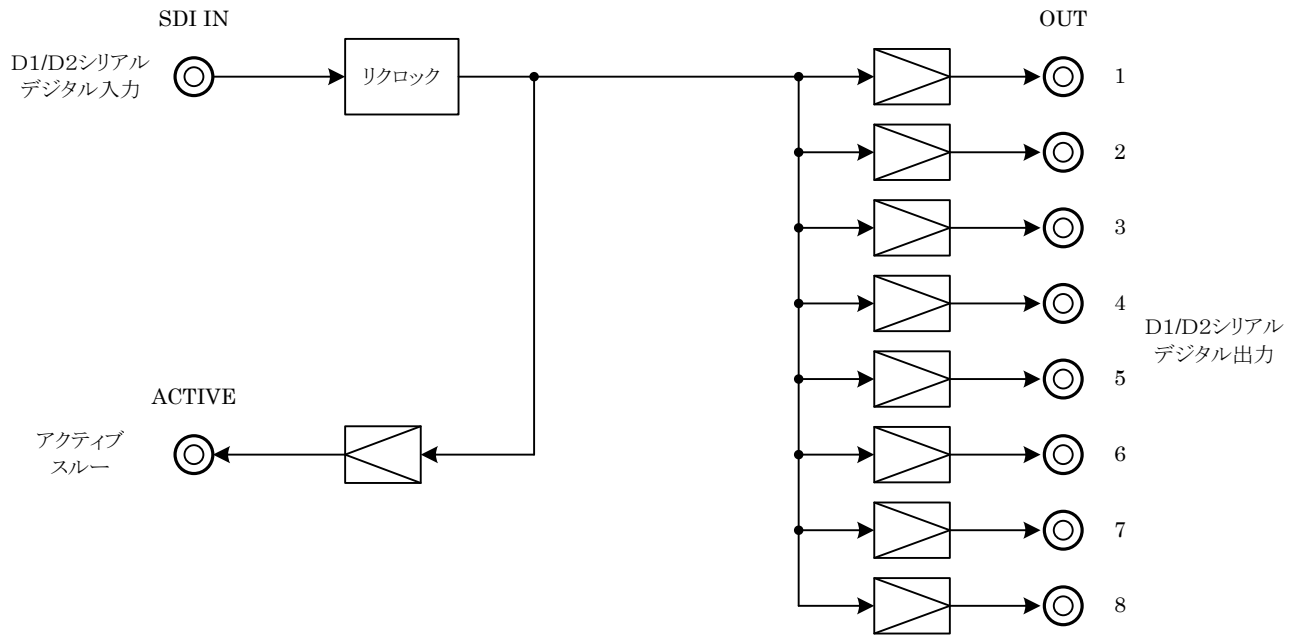
#### 概要

- 1入力8分配のD1/D2シリアルデジタル信号分配器モジュールです。
- 自動ケーブル補償、オートリクロック機能、入力信号規格自動切り換え機能付きです。

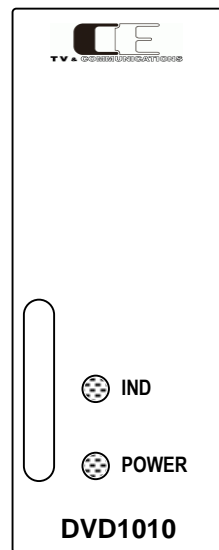
#### 仕様

対応フレーム	C1000シリーズ				
入力信号	D1/D2シリアルデジタル	0.8 V <sub>p-p</sub> 75 Ω	BNC	不平衡×1	
アクティブスルー	D1/D2シリアルデジタル	0.8 V <sub>p-p</sub> 75 Ω	BNC	不平衡×1	
出力信号	D1/D2シリアルデジタル	0.8 V <sub>p-p</sub> 75 Ω	BNC	不平衡×8	
特性	リターンロス ケーブル補償	15 dB以上(270MHz) 最長 200 m 自動 (5C-2V)			
動作環境	0 °C ~ 40 °C 20 % ~ 85 % (結露無きこと)				
電源	DC +5 V, -5 V				
消費電力	約 4.5 W				
外形寸法	フロントモジュール	W28 × H77 × D272 mm (突起部を除く)			
	リアモジュール	W32 × H86 × D27 mm (突起部を除く)			
質量	フロントモジュール	約 0.2 kg			
	リアモジュール	約 0.1 kg			

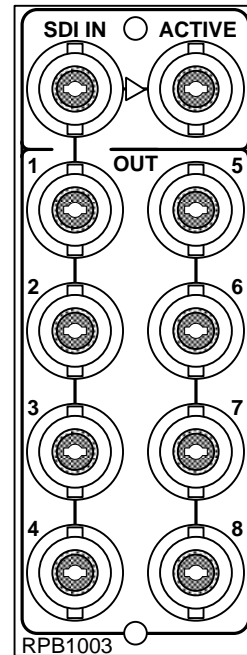
ブロック図



外観



正面図



背面図