

C1000シリーズ DAV1010

D1シリアル → アナログコンポジット

仕様書

株式会社 コスミックエンジニアリング
 〒191-0065 東京都日野市旭が丘 3-2-11
 URL: <http://www.cosmic-eng.co.jp/>
 E-Mail: c1000@cosmic-eng.co.jp

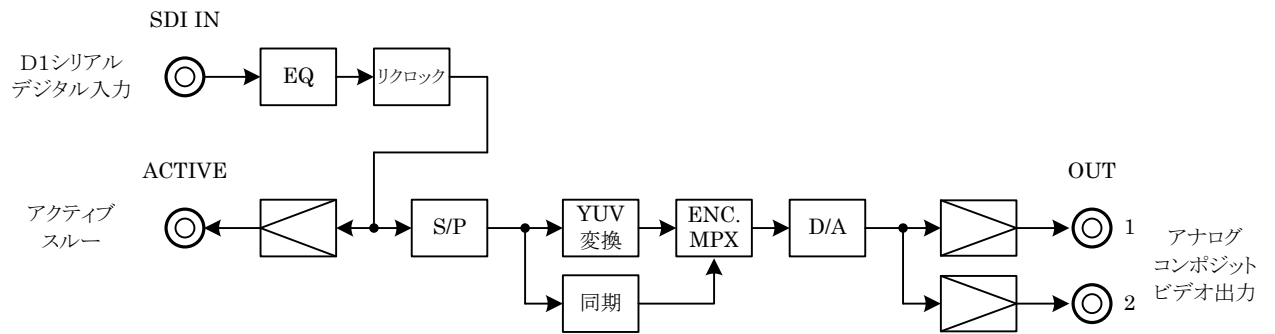
概要

- D1シリアルデジタル信号をアナログコンポジット信号に変換し、2分配出力します。
- アクティブスルー出力、自動ケーブル補償、オートリクロック機能付きです。

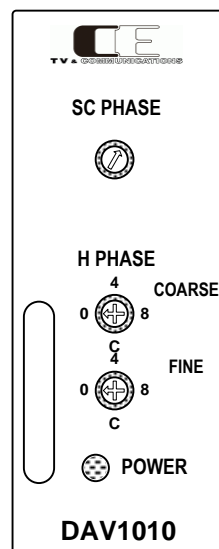
仕様

対応フレーム	C1000シリーズ				
入力信号	D1シリアルデジタル	0.8 V _{p-p}	75 Ω	BNC	不平衡×1
アクティブスルー	D1シリアルデジタル	0.8 V _{p-p}	75 Ω	BNC	不平衡×1
出力信号	アナログコンポジット	1.0 V _{p-p}	75 Ω	BNC	不平衡×2
特性	SC PHASE	360°			
	H PHASE COARSE	1Step: 2.37 uS	範囲 16 Step		
	FINE	1Step: 0.148 uS	範囲 16 Step		
	周波数特性	～ 6 MHz ±0.5 dB以内			
	サンプリング周波数	27.00 MHz			
	量子化	10 ビット			
	DG/DP	1%以下、1°以下(10～90APL)			
	S/N	60 dB以上			
	Y/Cディレイ	20 nS以下			
動作環境	0℃～40℃ 20%～85% (結露無きこと)				
電源	DC +5V, -5V				
消費電力	約 5W				
外形寸法	フロントモジュール	W28 × H77 × D272 mm (突起部を除く)			
	リアモジュール	W32 × H86 × D27 mm (突起部を除く)			
質量	フロントモジュール	約 0.2 kg			
	リアモジュール	約 0.1 kg			

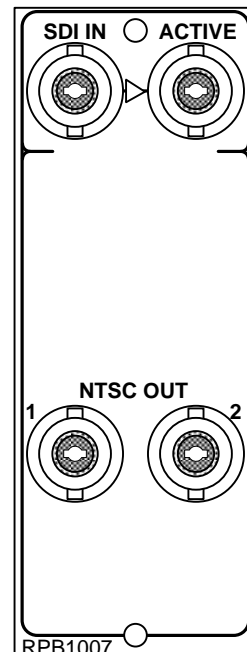
ブロック図



外観



正面図



背面図