

3G/HD/SD-SDI , AES/EBU , アナログオーディオ

オーディオ モニタ

SP シリーズ 1RU ハーフサイズ モデル

SP106 -16



持ち出しに便利な 1RU ハーフサイズの 3G-SDI エンベデッドオーディオモニタです。屋外での使用に備えて、DC12V 電源入力、カメラバッテリー電源入力を用意しています。

サイズを感じさせないスピーカ音量をステレオでモニタできます。入出力装備もフルサイズと同等です。



SP106 -16 AC 電源入力

希望小売価格：220,000 円（税別）

SP106 -16 DC 電源入力

希望小売価格：240,000 円（税別）

（カメラバッテリーマウントアダプタは別売）

■ 特長

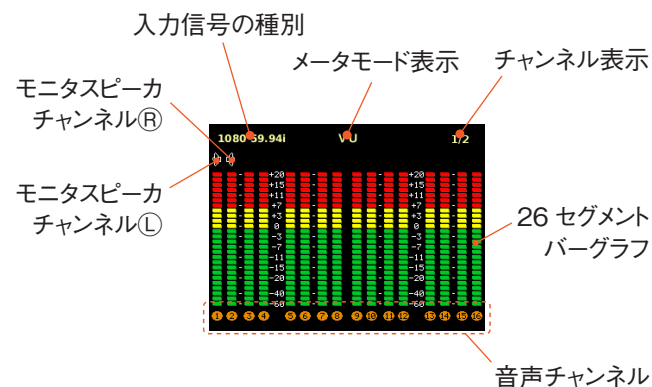
● 充実の入力端子

SDI 入力（3G,HD,SD）16ch、AES/EBU 4 系統 8ch、アナログオーディオ入力 2ch のモニタリングが可能

● SDI リクロック出力

3G/HD/SD-SDI リクロック出力を装備しています。

● 2.4 型 LCD に全情報を表示



● 5.1ch ダウンミックス機能

ARIB TR-B30 に準拠した 5.1ch ダウンミックス機能を装備しています。

● 16ch すべての信号の有無を表示

16ch すべてにエンベデッド音声、AES/EBU 信号の有無を表示します。

● パワフルでクリアな音質のモニタスピーカです

1RU でありながらステレオ音声でモニタリングできます。サイズからは想像できない音量で、周囲の騒音レベルの高い場所でもストレスなくモニターできます。

● ヘッドホン出力装備

φ6.3 標準ステレオヘッドホンジャック装備です。

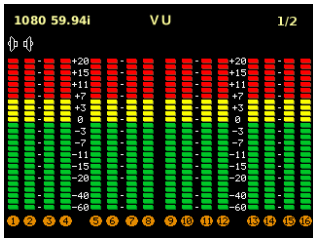
● 照光スイッチを採用

暗所でも操作しやすい照光式押ボタンスイッチを採用しています。

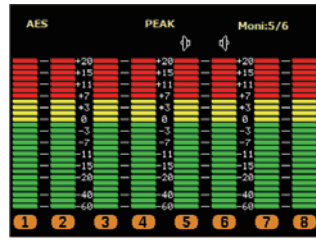
● DC 電源入力

DC 電源入力仕様の機種はカメラバッテリーマウントアダプタを後付けで取り付けることができます。
（カメラバッテリーマウントアダプタは別売 希望小売価格 20,000 円）

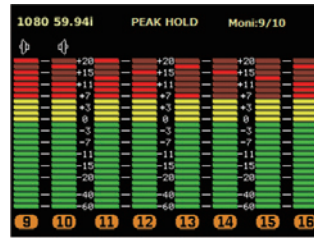
■ 画面表示例



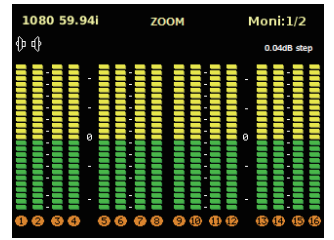
SDI入力, VU表示



AES入力, ピーク表示



SDI入力, ピークホールド表示



SDI入力, ズーム表示

■ 外観



前面

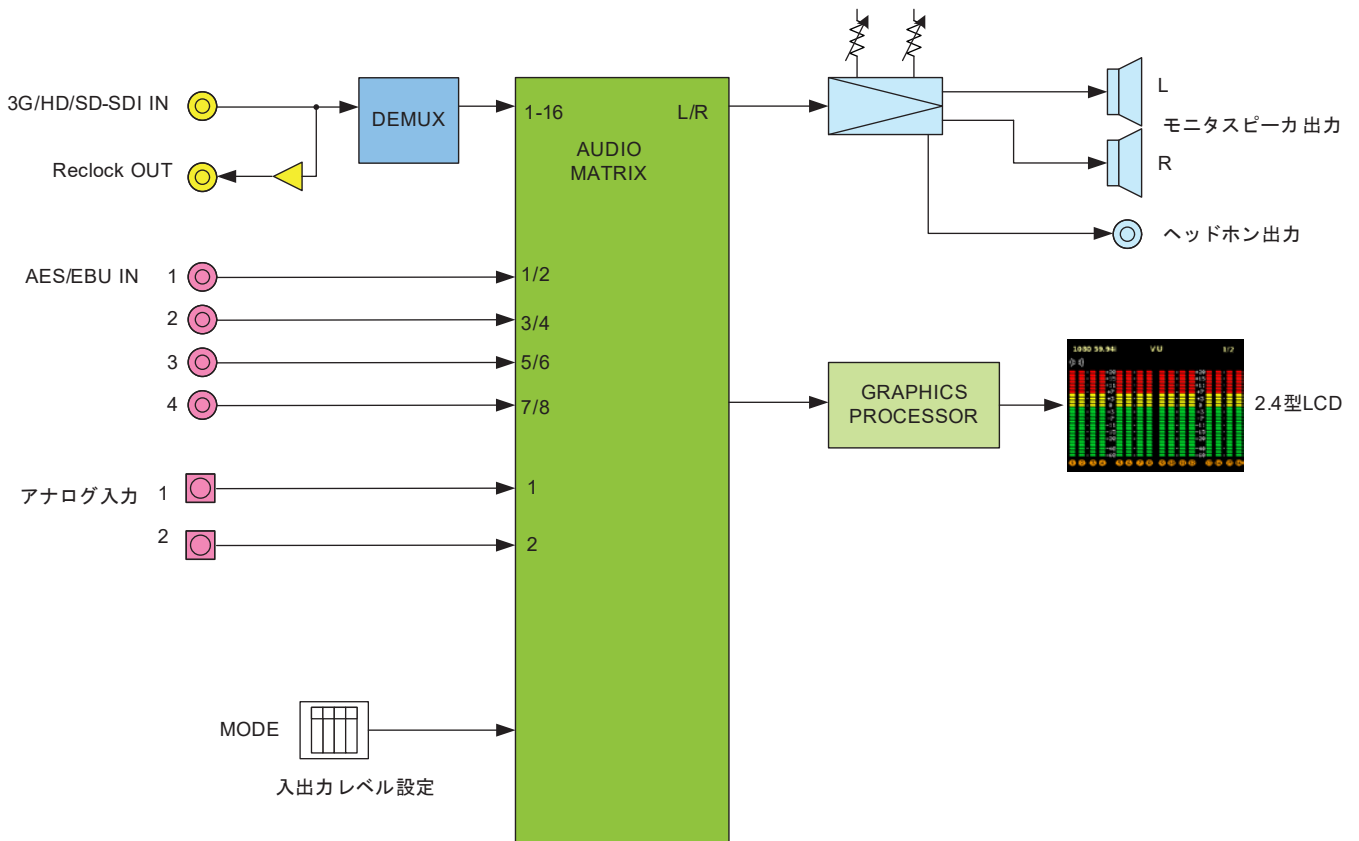


背面



側面

■ ブロック図



仕様

定格	
電源	AC入力 AC100V～240V 50/60Hz DC入力 DC11V～17V
消費電力	30W max
動作環境	0℃～40℃、20%～85%（結露無きこと）
外形寸法・質量	W204×H44×D250 約2.5kg
RoHS	適合
入出力端子	
3G-SDI入力	1080/59.94p, 1080/50p (レベル A/B) BNC 0.8Vp-p 75Ω
HD-SDI入力	1080/59.94i, 720/59.94p, 1080/50i, 1080/23.98ppsf BNC 0.8Vp-p 75Ω
SDI入力	525//59.94i, 625/50i BNC 0.8Vp-p 75Ω
AES/EBU入力	32kHz～96kHz サンプリング 16bit～24bit BNC×4
アナログ入力	600Ω平衡 +24dBmMAX XLR3×2
SDI リクロック出力	0.8Vp-p 75Ω BNC×1
基準レベル	アナログ音声 0dBm/+4dBm 切替 デジタル音声 -20dBFS/-18dBFS 切替
モニタ出力	4W+4W MAX 20～20kHz ±1dB 歪率 0.5% 以下 SN 75dB 以上
モニタスピーカ	フルレンジ 7cm×4cm 8Ω×2
ヘッドホン	50mW φ6.3 標準ステレオジャック
レベルメータ	
表示	2.4型 LCD バーグラフ式 入力有無表示
レベル範囲	26 セグメント -60～+20dB
機能	VU, ピーク, ピークホールド, ズーム (0dB 中心に 0.04dB ステップ) 切替 1～8ch 表示, 9～16ch 表示, 1～16ch 切替

仕様および外観は、改良のため予告なく変更することがありますので、予めご了承ください。

⚠ 安全に関するご注意

ご使用前に取扱説明書をよくお読みの上、正しくお使いください。
湿気、ほこり、砂塵などの多い場所に設置しないでください。

2019.11 版



株式会社 **コスミックエンジニアリング**

商品のお問い合わせ : 本社営業部 TEL 042-586-2933 (代) FAX 042-584-0314
http://www.cosmic-eng.co.jp/ e-mail c1000@cosmic-eng.co.jp

〒191-0065 東京都日野市旭が丘3-2-11 042-586-2933 (代) 042-586-2650 (SI)