

# DSG5112-12G

## 12G-SDI 対応シグナルジェネレータ・モジュール

### 仕様書

株式会社 コスミックエンジニアリング

〒191-0065 東京都日野市旭が丘 3-2-11

URL: <http://www.cosmic-eng.co.jp/>

E-Mail: [c1000@cosmic-eng.co.jp](mailto:c1000@cosmic-eng.co.jp)

#### ■ 概要

DSG5112-12Gは C5000 モジュールシステムに搭載可能な 12G/3G/HD -SDI 信号に対応し、リファレンス信号、ワードクロック信号、LTC 信号出力を備えた、シグナルジェネレータ・モジュールです。

#### ■ 特長

- ・12G(TYPE1)/ 3G(レベル A/B)/HD -SDI に対応し、出力フォーマットを OLED に表示します。
- ・4K-SL フォーマットでは、12G-SDI を 4 分配出力します。
- ・REF1/REF2 出力信号のフォーマットを OLED に表示します。リファレンスを出力するか、ワードクロックを出力するかメニューで設定でき、リファレンス出力は BBS,3 値 SYNC に対応、ワードクロックは 49kHz に対応します。
- ・REF 異常、FAN 異常時は、OLED にエラー内容を表示します。

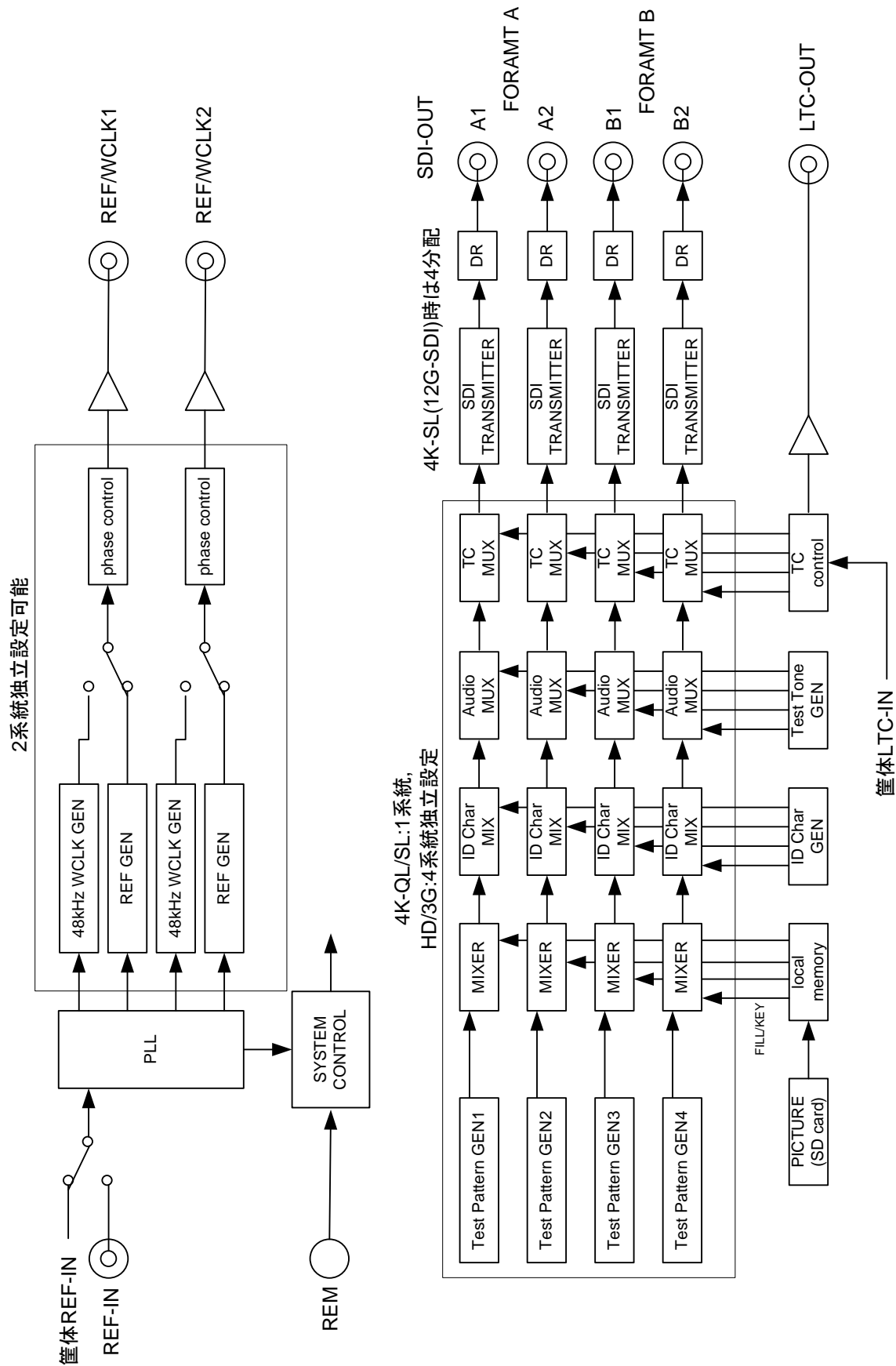
A:2160p59A-SL
B:2160p59A-SL
REF1:525i59
REF2:WCLK

A:2160p59A-SL
B:2160p59A-SL
REF1:525i59
REF/FAN ERR

- ・出力映像パターンは、ARIB-STD-B72 HLG カラーバー(2160p,1080i/p のみ)、100/75%カラーバー、SMPTE カラーバー、ARIB カラーバー、ランプ、チェックフィールド(4K 以外)、単色信号、静止画から選択可能です。水平、垂直方向にスクロールすることができ、スクロールスピードも設定により可変できます。
- ・4K フォーマットでは、SQD/2SI で SDI 出力が可能です。(FILL/KEY どちらかの出力になります) (12G-SDI 出力時は、2SI のみ対応)
- ・筐体 LTC-IN に入力されたタイムコード又は、自走のタイムコードを、タイムコードパケットとして重畳し SDI 出力可能です。又、タイムコードを LTC-OUT 出力することも可能です。
- ・タイムコード情報をスーパーすることができます。時刻の文字サイズ、出力位置を設定することができます。

- ・静止画の 4 パターンをカラーバーにスーパーインポーズさせることが可能です。
- ・静止画を FILL/KEY として出力することが可能です。
- ・静止画は、HV 位置指定で、水平、垂直スクロール、ブリンクをさせることも可能です。スクロールスピードも設定により可変できます。
- ・静止画ファイルフォーマットは KEY 付きの TARGA ファイルです。
- ・エンベデッド・オーディオ 24ビット 48kHz 32ch に対応します。(HD-SDI は 16ch まで、3G-SDI はレベル A/B 共に 32ch まで、12G-SDI は、SUB1:16ch, SUB2:16ch のトータル 32ch に対応します。)
- ・出力映像に英数字の ID キャラクター(アスキー英数字及び半角記号)を 32 文字までスーパーすることができ、HV 位置指定で、水平、垂直スクロール、ブリンクをさせることも可能です。スクロールスピードも設定により可変できます(4K-QL,4K-SL も対応)。
- ・12 個のプリセットに各種設定を格納することが可能です。
- ・GPI 制御で ID キャラクターのスーパーON/OFF、プリセットの切替が可能です。
- ・パラメータの設定はメニュー又は、SNMP、WEB より設定できます。
- ・SNMP に対応します。

■ ブロック図



## ■ピンアサイン

REM ヒロセ電機 HR10A-7R-6S (DSG5002)

1	GND	3	GPI2	5	GPO1
2	GPI1	4	+12V OUT	6	GPO2

GPI1～GPI2      メーク接点入力(+3.3Vロジック回路受け)

GPO1～GPO2    オープンコレクタ出力(24V/30mA MAX)

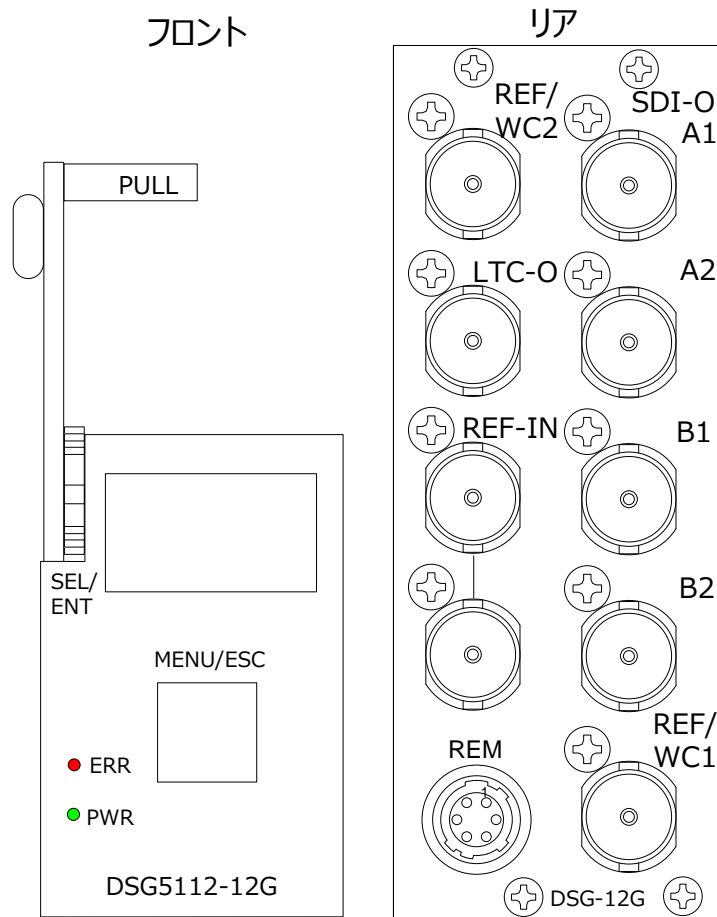
+12V OUT        +12V(100mA MAX)

## ■ 定格

SDI 出力	対応フォーマット(映像)	12G-SDI 2160/ 60p,59.94p, 50p(TYPE1) 3G-SDI 1080/ 60p,59.94p,50p (レベル A/B) 29.97p, 29.97psf(レベル B-DS) *1 HD-SDI 1080/ 60i,59.94i,50i,30p,29.97p,25p,24p, 23.98p,24psf,23.98psf 720/ 60p,59.94p,50p,30p,29.97p,25p, 24p,23.98p
	対応フォーマット(音声)	48kHz sampling SD 20bit,3G/HD 24bit
	コネクタ	BNCx4
	出力レベル、インピーダンス	0.8 Vp-p 75 Ω
LTC 出力	コネクタ	BNCx1
	出力レベル、インピーダンス	2.0 Vp-p 75 Ω
リファレンス入力	コネクタ	BNCx2 (ループスルー含む)
	入力信号、インピーダンス	アナログブラックバースト/3 値シンク 75Ω
REF/WCLK 出力	コネクタ	BNCx2
	出力信号、出力レベル インピーダンス	REF アナログブラックバースト 0.43Vp-p 75Ω 3 値シンク 0.6Vp-p 75Ω WCLK 1.0Vp-p 75Ω
リモート入出力	コネクタ	小型丸形コネクタ 6 ピン x1
占有スロット数	2 スロット	
動作環境	0 °C ~ 40 °C 20 % ~ 85 % (結露無きこと)	
電源	DC 12V	
消費電力	T.B.D W	
外形寸法	398.5 x 88 mm	
質量	T.B.D kg	

\*1:2160/29.97p,29,97psf の 3G DUAL LINK は、1080/29.97pB,29.97psfB として表示

■ 外観



DSG5112-12G