

SCA-BU5

光カメラケーブル接続 4K システムカメラアダプタ ベースユニット

取扱説明書

Ver 1.04



株式会社コスミックエンジニアリング

はじめにお読みください

ご使用上の注意

正しく安全にお使いいただくために、ご使用前に必ずこの取扱説明書をお読みください。

お読みになった後は、必ず装置の近くの見やすいところに大切に保管してください。

絵表示について

この取扱説明書および製品への表示では、製品を安全に正しくお使いいただき、お客様や他の人々への危害や財産への損害を未然に防止するために、いろいろな絵表示をしています。その表示と意味は次のようになっています。内容をよく理解してから本文をお読みください。



警告

この表示内容を見逃して誤った取り扱いをすると、人が死亡または重傷を負う可能性が想定される内容を表示しています。



注意

この表示内容を見逃して誤った取り扱いをすると、人が損害を負う可能性が想定される内容および物的損害のみの発生が想定される内容を表示しています。



左の記号は注意（危険・警告を含む）を促す内容があることを告げるものです。図の中に具体的な注意内容が描かれています。



左の記号は禁止の行為であることを告げるものです。図の中や近傍に具体的な禁止内容が描かれています。



左の記号は行為を強制したり指示する内容を告げるものです。図の中に具体的な指示内容が描かれています。

万一、製品の不具合や停電などの外的要因で、映像や音声の品質に障害を与えた場合でも、本製品の修理以外の責はご容赦願います。


警告
■ 万一異常が発生したらそのまま使用しない

煙が出ている、変なおいがする、異常な音がする。
 このような時はすぐに電源を切り、電源プラグをコンセントから抜いたあと、
 本製品を設置した業者またはメーカーに修理を依頼してください。


■ お客様による修理はしない

お客様による修理は危険ですので、絶対におやめください。


■ 不安定な場所に置かない

ぐらついた台の上や傾いた所など、不安定な場所に置かないでください。
 落ちたり倒れたりして、けがの原因となることがあります。


■ 内部に異物を入れない

通風口などから内部に金属類や燃えやすいものを差し込んだり、
 落とし込んだりしないでください。火災・感電・故障の原因となります。
 万一内部に異物が入った場合は、まず本体の電源を切り、電源プラグを
 コンセントから抜いてください。


■ 本体フレーム等の天板等を外したり、改造をしない

内部には電圧の高い部分がありますので、触ると感電の原因となります。
 機器を改造しないでください。火災・感電の原因となります。


■ ご使用は正しい電源電圧で

表示された電源電圧以外の電圧で使用しないでください。
 火災・感電・故障の原因になります。


■ 雷が鳴り出したら電源プラグには触れない

火災・感電の原因になります。


■ 電源プラグはコンセントの奥まで確実に差し込む

ショートや発熱により、火災・感電の原因となります。


■ 電源ケーブルを傷つけない

電源ケーブルを加工しない。無理に曲げたり、ねじったり、引っ張ったりしない。
 電源ケーブルの上に機器本体や重いものを載せない。
 電源ケーブルを熱器具に近づけない。火災・感電の原因となります。


■ 機器の上に水や薬品等が入った容器を置かない

こぼれたり、中に入った場合、火災・感電・故障の原因となります。

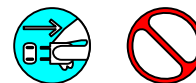

■ 機器の上に小さな金属物を置かない

万一内部に異物が入った場合は、まず本体の電源を切り、電源プラグを本体
 から抜いてください。火災・感電・故障の原因となります。




注意
■ 電源プラグを抜くときは

電源プラグを抜くときは電源ケーブルを引っ張らずに必ずプラグをもって抜いてください。ケーブルが傷つき、火災・感電の原因となります。


■ 濡れた手で電源プラグを抜き差ししない

感電の原因となることがあります。


■ 次のような場所には置かない

火災・感電の原因となります。
湿気やほこりの多いところ、直射日光の当たるところや暖房器具の近くなど高温になるところ、油煙や湯気の当たるところ、水滴の発生しやすいところ。


■ 通風孔をふさがない

本体には内部の温度上昇を防ぐための通風孔が開けてありますので、次のような使い方はしないでください。内部に熱がこもり、火災の原因となります。あお向け、横倒、逆さまにする。風通しの悪い狭い場所に押し込む。


■ 重いものを載せない

機器の上に重いものや本体からはみ出る大きなものを置かないでください。バランスがくずれて倒れたり、落下して、けがの原因となります。


■ 機器の接続は説明書をよく読んでから接続する

本体の電源を切り、各々の機器の取扱説明書に従って接続してください。指定以外のケーブルを使用したり延長したりすると発熱し、火災・やけどの原因となります。


■ 長時間使用しないときは電源プラグを抜く

安全のため必ず電源プラグをコンセントから抜いてください。火災の原因となることがあります。


■ お手入れをする時は電源プラグを抜く

安全のため電源プラグをコンセントから抜いてください。感電の原因となることがあります。



仕様および外観は改良のため、予告無く変更することがあります。
本機を使用できるのは日本国内のみで、海外では使用できません。
海外仕様については弊社営業までお問い合わせ下さい。

目次

表紙.....	1
はじめにお読みください.....	2
目次.....	5
1. 概要.....	6
2. 構成.....	6
3. 機能.....	7
4. ブロック図.....	8
5. 各部の名称と働き.....	9
5-1. 正面.....	9
5-2. 背面.....	11
5-3. 表示器.....	12
5-3-1. 電源投入時.....	12
5-3-2. 正常動作時.....	12
5-3-3. 異常時.....	12
6. メニュー.....	13
6-1. メニュー操作.....	13
6-2. メニューツリー.....	14
7. 据付方法.....	20
7-1. ラックへの取付方法.....	20
7-2. 接続.....	20
7-2-1. 電源ケーブルの接続.....	20
7-2-2. アースの接続.....	20
7-2-3. 光マルチケーブルの接続.....	20
8. コネクタ ピンアサイン表.....	21
8-1. INCOM/TALLY (DB-25SF-N, メス, ミリねじ).....	21
8-2. DC IN (XLR4-32F77, オス).....	21
8-3. CAM REM (MXR-8RA-8S, メス).....	22
8-4. INTERCOM (XLR6-31F77, メス).....	22
8-5. PGM AUDIO IN (XLR3-31F77, メス).....	22
9. オプション.....	22
10. 定格および電気的特性.....	23
11. 外観図.....	25
12. お問い合わせ.....	26

1. 概要

- SCA-BU5は、システム運用で必要となる各種信号の入出力を1.5RUサイズのコンパクトなボディに集約した4K/HDスタジオカメラアダプタ専用ベースユニットです。
- システムフォーマットは、12G-SDI/3G-SDI/HD-SDIに対応しています。
- 搭載している光マルチコネクタにより、更に機種名が2種類に分かれます。
 - SCA-BU5T --- タジミ製光マルチコネクタ
 - SCA-BU5L --- レモ製光マルチコネクタ
 本書では共通項目については「SCA-BU5」として説明し、機種により異なる内容については機種を明記した上で説明を記載します。
- 本機と4K/HDスタジオカメラアダプタSCA-SP5との間を1本の光カメラケーブルで接続するだけでカメラ信号の伝送はもちろんのこと、カメラ側への電源供給、プログラム映像、音声のリターン、インカム機能、タリール出力、ゲンロック、タイムコード入出力、及びカメラリモートコントロール対応、イーサネット伝送などが可能となります。
- スタジオサブシステム『キャリア』と組み合わせることにより、4K/HDスタジオシステムを構築できます。
- 欧州 RoHS 指令に適合しております。

2. 構成

SCA-BU5 は本体と付属品で構成されています。

ご使用前に、下記の表の通り揃っていることを確認してください。

品名	型名	数量	備考
カメラアダプタベースユニット	SCA-BU5T (または SCA-BU5L)	1	本体
電源ケーブル		1	
カメラナンバーシール		1	
取扱説明書		1	本書
検査合格証		1	

3. 機能

●映像出力 (CAMERA OUT1/2)

対応する信号フォーマットは以下の11種類

12G-SDI : 2160/59.94p (TypeI), 2160/50p (TypeI)

3G-SDI : 1080/59.94p (レベルA), 1080/50p (レベルA)

HD-SDI : 1080/59.94i, 1080/50i, 1080/24psf, 1080/23.98psf, 1080/29.97p, 1080/24p, 1080/23.98p

●リターン映像(送り返し映像)入力を4系統装備 (RET VIDEO 1~4)

- 4系統のうち選択された1系統をカメラ側に伝送可能
- メニュー設定により、RET VIDEO2 と RET VIDEO4 をアクティブスルー出力として使用することも可能

●リファレンス信号入出力

- アナログブラックバーストおよび3値シンクに対応

●プログラム音声(送り返し音声)用アナログ入力を2ch装備

- 送り返し音声の選択が可能 (本アナログ入力または送り返し用映像入力のマルチプレクス音声)

●アナログ音声出力(マイク音声)を2ch装備

- スタジオカメラアダプタSCA-SP5から伝送された音声2chを出力

●タイムコード入出力

- マスターモード : SCA-SP5に接続されたカメラのタイムコードを基準とし他のカメラや装置を同期させます。
TC OUTと他の装置を接続します。
- スレーブモード : TC INに入力されたタイムコードを基準とし、SCA-SP5に接続されたカメラなどと同期します。

●カメラリモートコントロールに対応

- 本機にカメラリモコンを接続することで、SCA-SP5に接続されているカメラのリモート制御が可能
- 8pinリモートとLANCの両方に対応

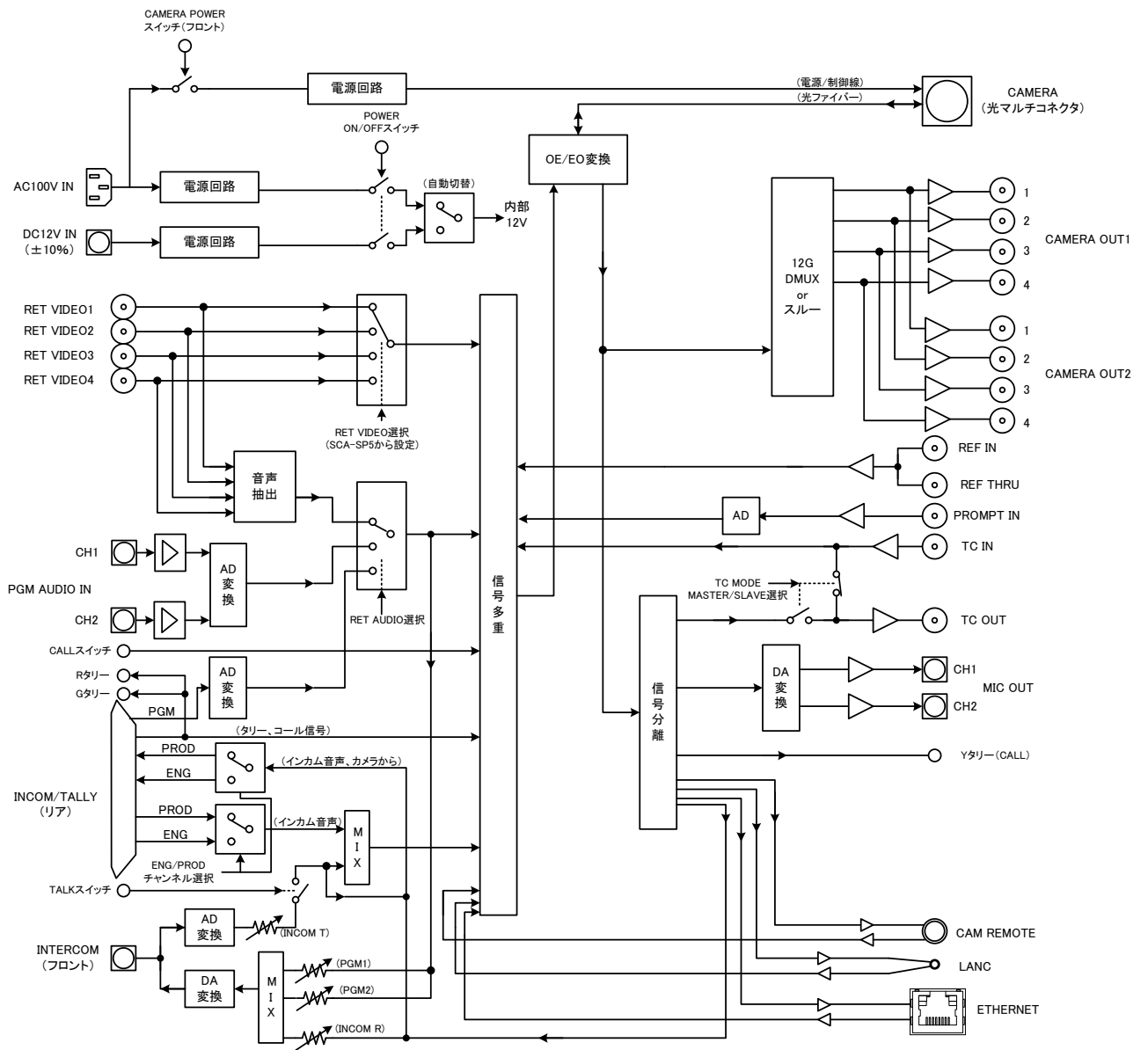
●インカム機能搭載

- トグルスイッチの切り替えにより、ENG/PRODラインとの通話が可能
- コール機能付き
- カメラから出力されるエンベデッドオーディオ音声のモニタリングが可能
- プログラム音声のモニタリングが可能 (音量は"PGM1","PGM2"ボリュームで調整可能)
- ダイナミックマイクとコンデンサ (EMC)マイクに対応
- サイドトーン機能付き

●専用カメラアダプタとの接続

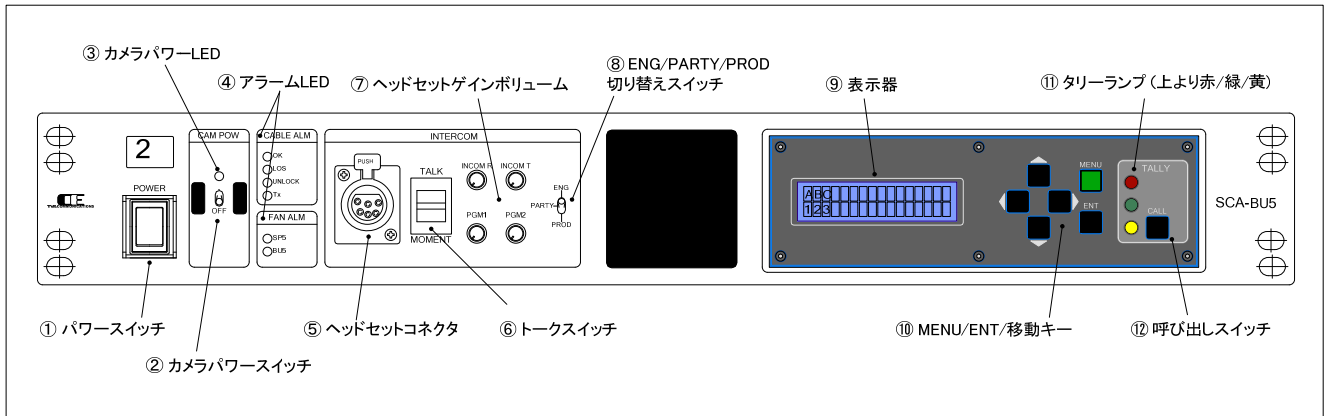
- 光マルチコネクタの形状毎に、専用のベースユニットと接続
SCA-BU5TはSCA-SP5Tと接続 (タジミ製光マルチコネクタが付いた光カメラケーブルを使用)
SCA-BU5LはSCA-SP5Lと接続 (レモ製光マルチコネクタが付いた光カメラケーブルを使用)

4. ブロック図



5. 各部の名称と働き

5-1. 正面



① パワースイッチ

スイッチを「|」側に倒すと電源が ON になります。「○」側で電源が OFF になります。

本スイッチを ON にすると、カメラパワーLED③、アラーム LED④、MENU キー⑩、タリーランプ⑪が順次点灯/消灯し、表示器⑨にステータスを表示します。

電源は、いつでも OFF にすることができます。

② カメラパワースイッチ

“ON” 側にすると光カメラケーブル経由でカメラ側へ電源を供給し、カメラパワーLED②が緑色に点灯します。

“OFF” 側にすると、カメラ側への電源供給が切れます。

③ カメラパワーLED

SCA-SP5 と光マルチケーブルで正しく接続され、SCA-BU5 に電源が入っており、カメラパワースイッチ ② が“ON”側の時、緑色に点灯します。異常等により所定の電圧を給電できない場合には、緑点滅します。

④ アラーム LED

CABLE アラームと FAN アラームがあります。

CABLE

OK : SCA-SP5 からの光信号が正常の場合、緑点灯します。異常の場合、消灯です。

LOS : SCA-SP5 からの光信号が検出できない場合、赤点灯します。正常時消灯です。

UNLOCK : SCA-SP5 からの光信号が PLL ロックしない場合、赤点灯します。正常時消灯です。

Tx : SCA-BU5 からの光信号が正常出力されていない場合、赤点灯します。正常時消灯です。

FAN

SP5 : SCA-SP5 に搭載の FAN が停止の場合、赤点滅します。正常時消灯です。

BU5 : SCA-BU5 に搭載の FAN が停止の場合、赤点滅します。正常時消灯です。

⑤ ヘッドセットコネクタ

ヘッドセットを本機に取り付けるコネクタです。

⑥ トークスイッチ

インターカム送話用のスイッチです。

MOMENT : モメンタリ動作 (下へ押下)

TALK : オルタネイト動作 (上へ) 跳ね上げ

⑦ ヘッドセットゲインボリューム

INCOM T : ヘッドセットからの MIC 音声の音量を調節します。

INCOM R : ヘッドセットへ出力されるインカム音声の音量を調節します。

PGM1 : ヘッドセットへ出力される PGM 音声(ch1)を調整します。

PGM2 : ヘッドセットへ出力される PGM 音声(ch2)を調整します。

⑧ ENG/PARTY/PROD 切り替えスイッチ

インターカムラインを選択するスイッチです。

ENG : ENG 回線を選択し通話します。

PARTY : ENG 回線/PROD 回線の両方と通話が可能です。

PROD : PROD 回線を選択し通話します。

⑨ 表示器

各種設定メニューやステータス表示に使用します。

SCA-SP5 または SCA-BU5 の温度が上昇し過ぎたときには、温度アラームとしてこの表示器のバックライトが点滅します。バックライトが点滅した場合は温度上昇の原因を取り除いてから運用するようにしてください。

⑩ MENU/ENT/移動キー

メニューモードの開始やキャンセルおよび項目の選択や決定・保存のためのスイッチです。

上スイッチおよび下スイッチ : 同一階層にあるメニュー項目間を移動します。

左スイッチおよび右スイッチ : 設定値の変更、値を左スイッチで減少・右スイッチで増加します。

“ENT”スイッチ : メニューの選択および設定値を決定します。

このスイッチの押下で設定値を EEPROM に保存します。(例外あり)

“MENU”スイッチ : メニュー操作開始/階層を戻す/選択キャンセルに使用します。

通常は消灯しており、メニューモード中緑点灯します。

⑪ タリランプ

赤 : R TALLY

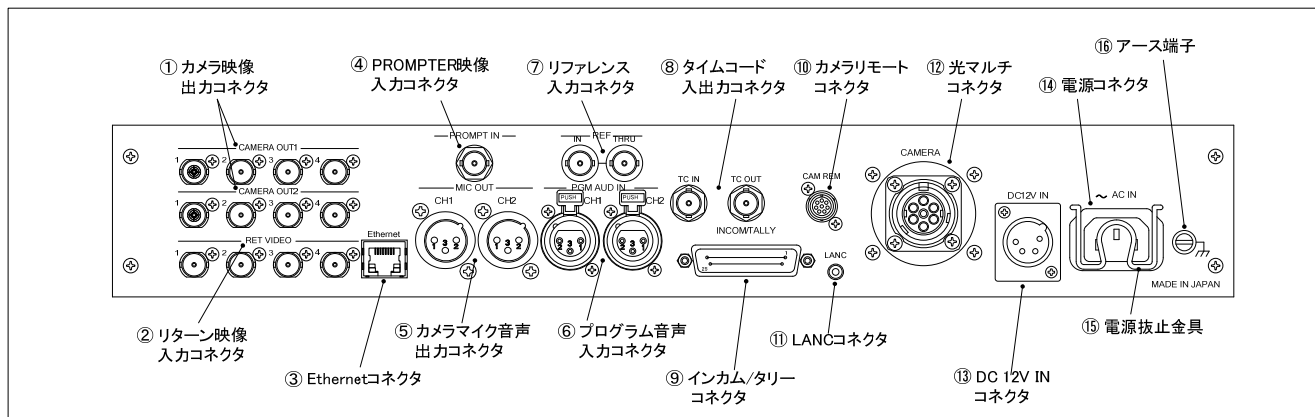
緑 : G TALLY

黄 : CALL TALLY

⑫ 呼び出しスイッチ

カメラアダプタ SCA-SP5 と接続した際、カメラアダプタの TALLY CALL LAMP を点灯させます。

5 - 2. 背面



① カメラ映像出力コネクタ

光マルチケーブル経由からのカメラ側の映像、音声信号を出力します。

② リターン映像入力コネクタ

4 系統の映像リターン信号を入力します。

③ Ethernet コネクタ

ここに接続した Ethernet 機器と、SCA-SP5 に接続されているカメラとの間の通信が可能です。

④ PROMPTER 映像入力コネクタ

PROMPTER 映像信号を入力します。

⑤ カメラマイク音声出力コネクタ

光マルチケーブル経由でのカメラマイク音声信号を出力するコネクタです。

⑥ プログラム音声入力コネクタ

音声信号を入力するコネクタです。

⑦ リファレンス入力コネクタ

ブラックバースト(BBS)信号または 3 値 SYNC 信号を入力します。

ループスルーコネクタを備えています。

ループスルーを他の機器に接続しない場合は、75Ω終端器を取り付けてください。

⑧ タイムコード入出力コネクタ

マスター/スレーブはメニューで選択します。

⑨ インカム/タリーコネクタ

外部装置とインカム/タリー情報をやりとりするコネクタです。

⑩ カメラリモートコネクタ

カメラリモコンと接続します。

⑪ LANC コネクタ

LANC リモコンと接続します。

⑫ 光マルチコネクタ

カメラアダプタ SCA-SP5 と接続します。

⑬ DC 12V IN コネクタ

本機を DC 駆動するための電源コネクタです。(DC 駆動時は、4K/HD スタジオカメラアダプタへの給電はできません。)

⑭ 電源コネクタ

付属品の電源ケーブルを接続するコネクタです

⑮ 電源抜止金具

抜け防止のために電源ケーブルを固定する金具です。

⑯ アース端子

フレーム GND 用の端子です。

5-3. 表示器

電源投入時や通常に状態(ステータス)を表示します。また、異常の際はエラーを表示します。

5-3-1. 電源投入時

SCA-BU5
Initilaizing...

電源投入後、初期化中に表示します。「.」が増減します。

SCA-BU
DONE

初期化が終了すると、「DONE」を表示し、正常動作時/異常時へ移行します。

5-3-2. 正常動作時

Sys : 1080I59
Cam : Ref : Ret

上段に、システムフォーマットを表示します。

下段は、カメラ信号(Cam)、リファレンス信号(Ref)、リターン信号(Ret)の有無を表示します。信号がないときは、「---」を表示します。

5-3-3. 異常時

System Error
Camera Unlock

カメラ信号がUnlockの場合。

SCA-SP5と接続していない、あるいはSCA-SP5の電源が入っていない場合にも同様に表示します。「Camera Unlock」は点滅します。

Fmt Config Error
Cam : Ref : Ret

無効なフォーマットの信号が入力されている場合。

メニューシステムフォーマットで、カメラ信号、リファレンス信号、リターン信号のフォーマットを設定しますが、対応していないフォーマットの信号が入力された際に、該当信号の名称が「Err」(エラー表示)と交互に表示します。

システムフォーマット：1080I59で、リターン信号に1080I50が入力された場合は、「Ret」と「Err」が交互に表示します。

↑
↓
Err

6. メニュー

6-1. メニュー操作

通常時（MENU スイッチ消灯時）、約 3 秒間長押しすると MENU スイッチが点灯し、メニューモードに遷移します。メニューモードに遷移すると、第 1 階層メニューを表示します。上下スイッチで第 1 階層メニュー（“System Setting”、“Test Mode”、“Status”）を切り替えて ENT スイッチを押すと第 2 階層メニューおよび設定値が表示されます。また、MENU スイッチを押すとメニューモードを抜け、通常表示に戻ります。また、MENU スイッチも消灯します。

第 2 階層メニューおよび設定値／パラメータ値が表示されている状態で、上下スイッチで第 2 階層メニューを切り替えます。また、左右スイッチで設定値を変更します。ENT スイッチ押下で設定値を決定します。“System Setting”の各設定値は同時に保存します。

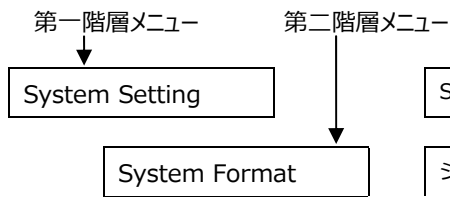
“Test Mode”の各設定は保存されませんので、SCA-BU5 の電源を落とすと初期化されます。

“Status”は SCA-BU5 および SCA-SP5 のステータス表示ですので、左右スイッチおよび ENT スイッチは無効です。

また、MENU スイッチを押すと第 1 階層メニューに戻ります。

メニューモード（MENU スイッチ点灯）で、何も操作せずに 3 分間経過すると、メニューモードを抜け、通常表示（MENU スイッチ消灯）に切り替わります。

6 - 2. メニューツリー



SCA-BU5 および SCA-SP5 の一部の各種設定を行います。

システムフォーマットを設定します。

3GQ>3GQ59P : SP5 入力 3G-Quad-Link, BU5 出力 3G-Quad-Link, 59.94p
 3GQ>3GQ50P : SP5 入力 3G-Quad-Link, BU5 出力 3G-Quad-Link, 50p
 3GQ>12G59P : SP5 入力 3G-Quad-Link, BU5 出力 12G-Single-Link, 59.94p
 3GQ>12G50P : SP5 入力 3G-Quad-Link, BU5 出力 12G-Single-Link, 50p
 12G>3GQ59P : SP5 入力 12G-Single-Link, BU5 出力 3G-Quad-Link, 59.94p
 12G>3GQ50P : SP5 入力 12G-Single-Link, BU5 出力 3G-Quad-Link, 50p
 12G>12G59P : SP5 入力 12G-Single-Link, BU5 出力 12G-Single-Link, 59.94p
 12G>12G50P : SP5 入力 12G-Single-Link, BU5 出力 12G-Single-Link, 50p
 H4K>3GQ59P : SP5 入力 4K HDMI, BU5 出力 3G-Quad-Link, 59.94p
 H4K>3GQ50P : SP5 入力 4K HDMI, BU5 出力 3G-Quad-Link, 50p
 H4K>12G59P : SP5 入力 4K HDMI, BU5 出力 12G-Single-Link, 59.94p
 H4K>12G50P : SP5 入力 4K HDMI, BU5 出力 12G-Single-Link, 50p
 1080P59 : SP5 出力/BU5 出力 3G-Single-Link, 59.94p
 1080P50 : SP5 出力/BU5 出力 3G-Single-Link, 50p
 1080I59 : SP5 出力/BU5 出力 HD-Single-Link, 59.94p
 1080I50 : SP5 出力/BU5 出力 HD-Single-Link, 50p
 1080PsF24 : SP5 出力/BU5 出力 HD-Single-Link, 24psf
 1080PsF23 : SP5 出力/BU5 出力 HD-Single-Link, 23.98psf
 1080P29 : SP5 出力/BU5 出力 HD-Single-Link, 29.97p
 1080P24 : SP5 出力/BU5 出力 HD-Single-Link, 24p
 1080P23 : SP5 出力/BU5 出力 HD-Single-Link, 23.98p

TC Mode

タイムコードモードを切り替えます。

Master : カメラからのタイムコードを使用し、SCA-BU5 から出力
 Slave : 外部装置からのタイムコード(LTC)を使用する

SP5 SDIOUT

SCA-SP5 の PROMPT SDI OUT コネクタに出力する映像を切り替えます。

Cam/Ret : リターンスイッチが押されていない場合はカメラ映像を、押されていれば
 リターン映像を出力
 Ret Out : 常にリターン映像を出力
 Prmptr(SDI-Y) : SCA-BU5 の PROMPT IN に入力された HD-SDI の Y 信号を出力
 Prmptr(Ana-Y) : SCA-BU5 の PROMPT IN に入力された HD アナログコンポーネントの
 Y 信号を出力
 Prmptr(CVBS) : SCA-BU5 の PROMPT IN に入力された CVBS 信号を出力
 Dup. Genlock : SCA-SP5 の GL OUT に出力されている信号と同じ信号を出力

VPID Override	<p>VPID の SDR/HDR フィールドを上書きします。</p> <p>None : VPID の SDR/HDR フィールドの上書きは行いません。</p> <p>SDR : SDR の値で VPID を上書きします。</p> <p>HDR HLG : HDR(HLG)の値で VPID を上書きします。</p> <p>HDR PQ : HDR(PQ)の値で VPID を上書きします。</p>
PGM Select	<p>プログラム音声(送り返し音声)を設定します。</p> <p>Ret SDI1 1/2 : RET VIDEO 1 の ch1/2</p> <p>Ret SDI1 3/4 : RET VIDEO 1 の ch3/4</p> <p>Ret SDI1 5/6 : RET VIDEO 1 の ch5/6</p> <p>~~~~~</p> <p>Ret SDI4 7/8 : RET VIDEO 1 の ch7/8</p> <p>Analog(XLR) : PGM AUD IN ch1/2</p> <p>Analog(Dsub) : INCOM/TALLY (MONO)</p> <p>Analog(LU2) : CRY-LU2 出力 (STEREO)</p>
PGM terminate	<p>プログラム音声(送り返し音声)入力の終端を設定します(XLR/DSub 共通)。</p> <p>600ohm : 600Ω</p> <p>Hi-Z : ハイインピーダンス</p>
PGM level	<p>プログラム音声 (送り返し音声) の基準レベル設定を設定します。</p> <p>0dBu ref : 0dBu 基準</p> <p>-20dBu ref : -20dBu 基準</p> <p>+4dBu ref : +4dBu 基準</p>
Incom(ENG)	<p>インカム (ENG) のインターフェースを選択します。</p> <p>4Wire I/F : 4線インターフェース</p> <p>Clearcom : 2線 (クリアカム互換) インターフェース</p>
Incom(PROD)	<p>インカム (PROD) のインターフェースを選択します。</p> <p>4Wire I/F : 4線インターフェース</p> <p>Clearcom : 2線 (クリアカム互換) インターフェース</p>
SideTone(ENG)	<p>インカム (ENG) を 4線インターフェースで使用する際のサイドトーンレベルを設定します。</p> <p>-6dB / -9dB / -12dB</p>
SideTone(PROD)	<p>インカム (PROD) を 4線インターフェースで使用する際のサイドトーンレベルを設定します。</p> <p>-6dB / -9dB / -12dB</p>

SideTone(PROD)	<p>インカム (PROD) を 4 線インターフェースで使用する際のサイドトーンレベルを設定します。</p> <p>-6dB / -9dB / -12dB</p>
SP5 Talk Vol	<p>SCA-SP5 のトークボリューム調整です。</p> <p>0~100%</p>
SP5 MicVR Mode	<p>SCA-SP5 側のヘッドセットでカメラ側収録音声をモニタする際の、音量調整の方法を設定します。</p> <p>Use soft vol : メニューの “SP5 MIC Vol” で設定した数値がボリュームの値になります。</p> <p>Use PGM2 VR : SCA-SP5 本体の PGM2 ボリュームを使用します。このとき、PGM ch2 の音量は PGM1 ボリュームに連動します。</p>
SP5 MIC Vol	<p>SCA-SP5 側のヘッドセットでカメラ側収録音声をモニタする際のソフトボリュームです。</p> <p>メニューの “SP5 MicVR Mode” が “use soft vol” に設定されているときに使用されます。</p> <p>0~100</p>
Mic Monitor	<p>SCA-BU5 前面のヘッドセットでカメラ側収録音声をモニタするか否かを設定します。</p> <p>Off : モニタしない</p> <p>On : モニタする</p>
Mic Vol	<p>SCA-BU5 前面のヘッドセットでカメラ側収録音声をモニタする際のボリュームを調整します。</p> <p>0~100</p>
Phase:Coarse	<p>SCA-BU5 へのリファレンス入力信号と SCA-SP5 のリファレンス出力信号の位相差を設定します</p> <p>設定の単位は 29.66usec で、設定範囲は-16698usec ~ +16698usec です。</p> <p>システムフォーマットを切り替えると、設定値は 0 usec に初期化します。</p>
Phase:Fine	<p>SCA-BU5 へのリファレンス入力信号と SCA-SP5 のリファレンス出力信号の位相差を設定します。</p> <p>設定の単位は 0.013usec で、設定範囲は-14.83usec ~ +14.83usec です。</p> <p>システムフォーマットを切り替えると、設定値は 0 usec に初期化します。</p>
VF(SD) Setting	<p>SD (4:3) の VF に HD (16:9) のカメラ/リターン映像を表示する際の表示形式を設定します。</p> <p>Squeeze : スクイーズ (全画面) 表示</p> <p>Letterbox : レターボックス表示</p>

RMT Video Fmt	<p>8 ピンリモートのビデオ出力の解像度を設定します。カメラのリモートビデオ出力と同じ設定にしてください。</p> <p>SD : SD 解像度を指定</p> <p>HD : HD 解像度(1080i Y only)を指定</p>
RMT Sig. Mode	<p>8 ピンリモートの信号の種類を設定します。</p> <p>Single End : シングルエンド</p> <p>Differential : 差動</p>
VFIF Sync Mode	<p>弊社製 SCA-VFIF が接続されているときの、ビデオ出力の同期モードを設定します。</p> <p>VFIF setting : 弊社製 SCA-VFIF に内蔵されている設定を使用</p> <p>RMT Video : 8 ピンリモートのビデオ信号に同期</p>
RET BNC2/4	<p>RET VIDEO2/4 BNC コネクタの動作を設定します。</p> <p>Ret In : 送り返し映像として使用</p> <p>ActOut(Thru) : RET VIDEO2/4 に RET VIDEO1/3 のアクティブアウトを出力</p>
LenzVTR as Ret	<p>VFIF に接続されたレンズの VTR ボタンを、RET ボタンとして使用するかどうかを設定します。</p> <p>Off : RET ボタンとして使用しない</p> <p>On : RET ボタンとして使用する</p>
LiveUnit I/F	<p>接続するライブユニットを選択します。</p> <p>LU2 I/F : CRY-LU2</p> <p>LU1 I/F : CRY-LU1</p>
LCD Contrast	<p>LCD のコントラストを調整します。</p> <p>40~100%</p>
SP5 FAN CTRL	<p>SP5 FAN 制御の Auto/Manual を設定します。この設定は電源 OFF 時に消去されるため、電源 ON 時には必ず Auto になります。</p> <p>Auto : SCA-SP5 が自動で判断した回転数で動作</p> <p>Manual : SP5 FAN SPEED で設定された回転数で動作</p>
SP5 FAN SPEED	<p>SP5 FAN CTRL が “Manual” に設定されたときの回転数を設定します。</p> <p>0~100%</p>
BU5 FAN CTRL	<p>BU5 FAN 制御の Auto/Manual を設定します。この設定は電源 OFF 時に消去されるため、電源 ON 時には必ず Auto になります。</p> <p>Auto : SCA-BU5 が自動で判断した回転数で動作</p> <p>Manual : BU5 FAN SPEED で設定された回転数で動作</p>

BU5 FAN SPEED	BU5 FAN CTRL が “Manual” に設定されたときの回転数を設定します。 0~100%
UNIT ID	SCA-BU5 の ID 設定します。(未使用) 1~16
Status	SCA-BU5 および SCA-SP5 の設定や状態を表示します。
Cam Format	カメラ信号のフォーマットを表示します。
Ret Format	リターン(送り返し)信号のフォーマットを表示します。
Ref Format	リファレンス信号のフォーマットを表示します。
TC IN (Rear)	タイムコード(LTC)信号のフォーマットを表示します。
SP5 Link Stat	SCA-SP5 に接続されている 3G Quad 信号のステータス(Link 番号)を表示します。 3G Quad 入力時のみ有効です。3G Quad 信号が正しく入力されている場合は、[0123]と表示されます。
SP5 Prod R Vol	SCA-SP5 の Prod R ボリューム(つまみ)設定値を表示します。 0~100
SP5 Eng R Vol	SCA-SP5 の Prod R ボリューム(つまみ)設定値を表示します。 0~100
SP5 PGM1 Vol	SCA-SP5 の PGM1 ボリューム(つまみ)設定値を表示します。 0~100
SP5 PGM2 Vol	SCA-SP5 の PGM2 ボリューム(つまみ)設定値を表示します。 0~100
SP5 Ret Sel	SCA-SP5 の Ret2-4 Sel スイッチの状態を示します。
SP5 FPGA Temp.	SCA-SP5 に搭載された FPGA の温度を表示します。
BU5 FPGA Temp.	SCA-BU5 に搭載された FPGA の温度を表示します。
SP5 Version	SCA-SP5 に搭載された FPGA のバージョンを表示します。
BU5 Version	SCA-BU5 に搭載された FPGA およびファームウェアのバージョンを表示します。

Test Mode

調整や設置時に有効なテスト映像／音声を出力します。

Test:CAMOUT

CAMOUT にテスト映像を出力します。
※ この機能を使用する際は、SCA-SP5 側の Prompt SDI OUT コネクタと 12G SDI コネクタをケーブルで接続してください。
Normal : 通常出力
Color Bar : カラーバー出力

Test:MICOUT

MICOUT にテスト音声を出力します。
Normal : 通常出力
1kHz/-20dBFS : 1kHz, -20dBFS 出力
400Hz/-20dBFS : 400Hz, -20dBFS 出力
2kHz/-20dBFS : 2kHz, -20dBFS 出力

Test:RET In

リターン(送り返し)映像にテスト映像を出力します。
Normal : 通常出力
Color Bar : カラーバー出力

Test:PGM In

プログラム音声(送り返し音声)にテスト音声を出力します。
Normal : 通常出力
1kHz/-20dBFS : 1kHz, -20dBFS 出力
400Hz/-20dBFS : 400Hz, -20dBFS 出力
2kHz/-20dBFS : 2kHz, -20dBFS 出力

7. 据付方法



注意

ご使用のフレームの電源がオフであることを確認してから作業を行ってください。電源がオフでないと機器間のGND電位差による感電、機器の損傷等の可能性があります。また、静電気等により機器が損傷等する可能性がありますので、静電対策を行ってから作業を行ってください。

7-1. ラックへの取付方法

ラックへは、M5 バインドネジで4カ所を固定してください。

7-2. 接続

7-2-1. 電源ケーブルの接続

付属品の電源ケーブルのメス側を電源コネクタ②に接続して電源抜止金具で固定します。電源ケーブルのオス側はACコンセントに挿入して下さい。設置場所のACコンセントが3極でない場合は、市販のプラグアダプタを使用いただき、必ずプラグアダプタのアース線を施設のアース端子に接続してください。

※ 電源ケーブルに付属品以外をご使用になると、形状により電源抜止金具②が使用できなくなる場合があります。

7-2-2. アースの接続

リアパネルのアース端子にアースを接続してください。

7-2-3. 光マルチケーブルの接続

カメラアダプタ SCA-SP5 の光マルチケーブルコネクタと接続済みの光マルチケーブルを本機の光マルチコネクタにカチッと音がするまで差し込みます。



警告

SCA-SP5とSCA-BU5を光マルチケーブルで接続後、機器間のフレーム導通をテスター等で確認後、ご使用願います。

8. コネクタ ピンアサイン表

8-1. INCOM/TALLY (DB-25SF-N, メス, ミリねじ)

No.	名称
1	ENG (R) (X) OUT / ENG_2W_P
2	ENG (R) (Y) OUT
3	ENG (G) / ENG_2W_N
4	ENG (T) (X) IN
5	ENG (T) (Y) IN
6	PGM1 (X) IN
7	PGM1 (Y) IN
8	PGM (G) IN
9	GND
10	CALL-OUT
11	R TALLY (X) IN
12	R TALLY (G) IN
13	GND
14	PROD (R) (X) OUT / PROD_2W_P
15	PROD (R) (Y) OUT
16	PROD (G) / PROD_2W_N
17	PROD (T) (X) IN
18	PROD (T) (Y) IN
19	Tx
20	CALL-IN / Rx
21	CHASSIS GND
22	R TALLY OUT
23	G TALLY OUT
24	G TALLY (X) IN
25	G TALLY (G) IN

8-2. DC IN (XLR4-32F77, オス)

No.	名称
1	GND
2	N.C.
3	N.C.
4	+12V

8 – 3. CAM REM (MXR-8RA-8S, メス)

No.	名称
1	TX(+)
2	TX(-)
3	RX(+)
4	RX(-)
5	VIDEO GND
6	POW+
7	POW GND
8	VIDEO OUT

8 – 4. INTERCOM (XLR6-31F77, メス)

No.	名称
1	MIC GND
2	MIC
3	+5V
4	EARPHONE GND
5	EARPHONE
6	CONDENSER MIC EN

8 – 5. PGM AUDIO IN (XLR3-31F77, メス)

No.	名称
1	GND
2	HOT
3	COLD

9. オプション

インカムヘッドセット
カメラケーブル

SCA-HS001
弊社営業までお問い合わせください。

1 0 . 定格および電気的特性

CAMERA OUT1/2	対応フォーマット (映像)	12G-SDI 2160/59.94p (TypeI), 2160/50p (TypeI) 3G-SDI 1080/59.94p(レベル A), 1080/50p(レベル A) HD-SDI 1080/59.94i, 1080/50i, 1080/29.97p, 1080/24p, 1080/23.98p, 1080/24psf, 1080/23.98psf
	対応フォーマット (音声)	48 kHz sampling 20bit, 24 bit, 同期音声、PCM 音声のみ対応
	コネクタ	BNC×8
	入力レベル・インピーダンス	0.8Vp-p 75Ω
RET VIDEO IN 1~4	対応フォーマット (映像)	3G-SDI 1080/59.94p(レベル A), 1080/50p(レベル A) HD-SDI 1080/59.94i, 1080/50i, 1080/29.97p, 1080/24p, 1080/23.98p, 1080/24psf, 1080/23.98psf
	対応フォーマット (音声)	48 kHz sampling 20bit, 24 bit, 同期音声、PCM 音声のみ対応
	コネクタ	BNC×4
	入力レベル・インピーダンス	0.8Vp-p 75Ω
REF IN/THRU	コネクタ	BNC×2、ループスルー
	入力信号、インピーダンス	アナログブラックバースト/3 値シンク、75Ω
PROMPT IN	入力フォーマット	SDI 入力時 1080/59.94i, 1080/50i, 1080/24psf, 1080/23psf,1080/29p, 1080/24p, 1080/23p アナログ信号入力時 HD コンポーネント Y, CVBS (※ システムフォーマットが 1080/29.97p, 1080/24p, 1080/23.98p のとき は、HD コンポーネント Y は非対応)
	コネクタ	BNC×1
	入力レベル・インピーダンス	1.0Vp-p 75Ω
MIC OUT	コネクタ	XLR3 (オス) ×2、600Ω 平衡 1 pin : GND、2pin:Hot、3pin:Cold
	基準出力レベル	0 dBm @ -20dBFS
	最大出力レベル	+20dBm
PGM AUDIO IN	コネクタ	XLR3 (メス) ×2、600Ω 平衡 1 pin : GND、2pin:Hot、3pin:Cold
	基準入力レベル	0 dBm/+4dBm 切替可能 @ -20dBFS
	最大入力レベル	+20dBm
TC IN/OUT	コネクタ	各 BNCx1
	入出力信号、レベル	LTC, 入力 0.5~5.0 Vp-p/出力 2.0 Vp-p
CAM REMOTE	コネクタ	小型丸形コネクタ 8 ピン x1 (*1)
LANC	コネクタ	ステレオミニミニジャック (φ2.5mm) x1

ETHERNET	コネクタ	RJ-45×1
	通信規格	1000BASE-T、100-BASE-TX
INCOM/TALLY	コネクタ	Dsub25ピン×1 (*2)
CAMERA	コネクタ/適合ケーブル	SCA-BU5T・・・タジミ製光マルチコネクタ/(TAJIMI) SCA-BU5L・・・レモ製光マルチコネクタ/(LEMO)
HEAD SET	コネクタ (フロント)	XLR6(メス)×1 (*2)
CAMERA POWER	スイッチ (フロント)	4K/HD スタジオカメラアダプタへの給電 ON/OFF
DC12V IN	コネクタ	XLR4(オス)×1 1pin:GND, 2,3pin:NC, 4pin:+12V
	定格	DC11～17V
動作環境	0℃～40℃ 20%～85% (結露無きこと)	
電源	AC 100V±10% 50/60Hz	
消費電力	250 W 1000m 供給時 (供給可能電力 75W)	
外形寸法	W430 (482) × D350 × H66 mm (突起部を除く)	
質量	約 6.0kg	

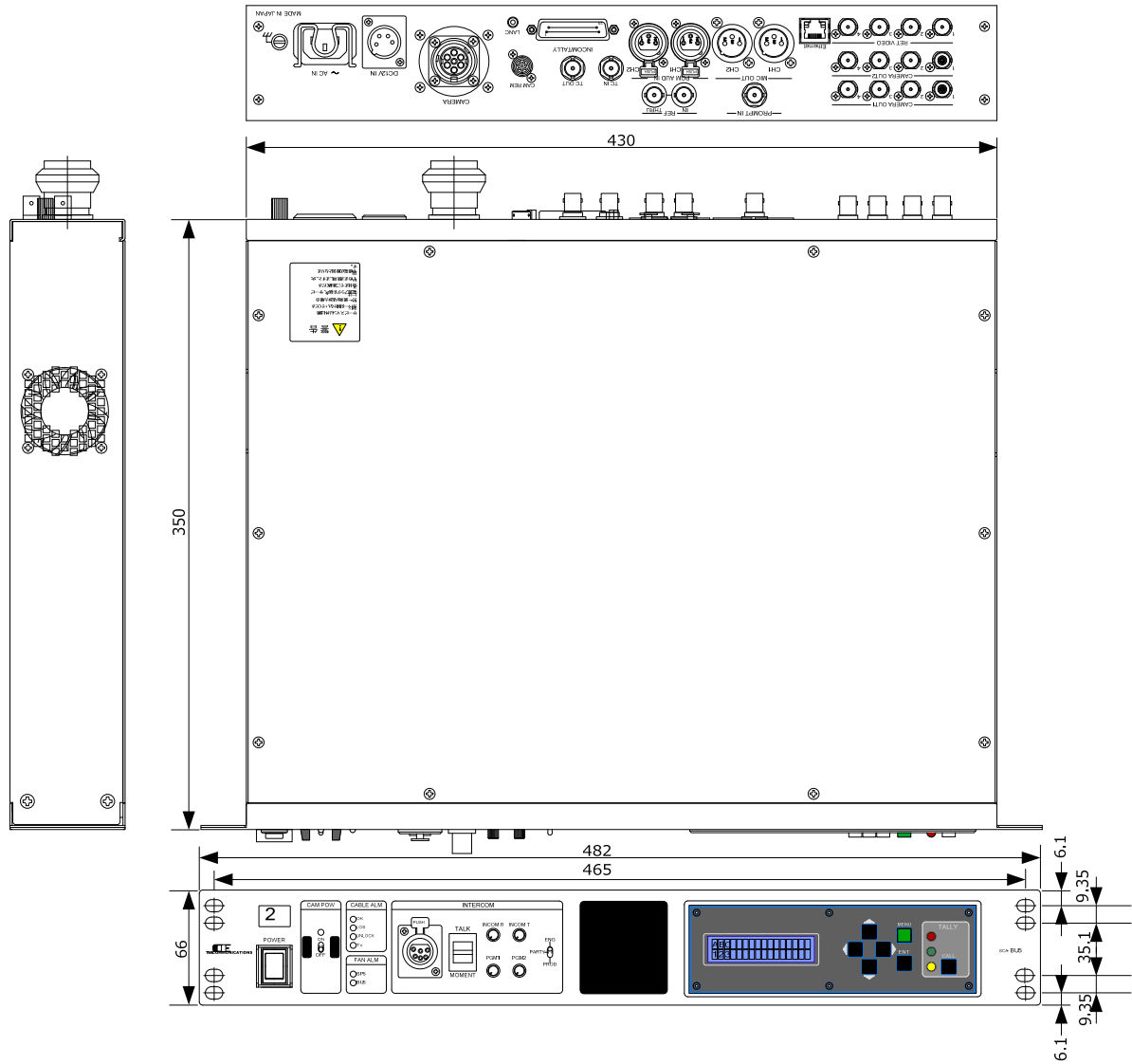
(*1) 詳細仕様、接続可能なコントローラ等につきましてはお問い合わせください。

(*2) 弊社独自仕様となっております。加工が必要な場合はご相談ください。

*注：外観、仕様は変更することがあります。

1 1. 外觀圖

■ SCA-BU5T外觀



1 2 . お問い合わせ

株式会社 コスミックエンジニアリング

Address : 〒191-0065 東京都日野市旭が丘 3-2-11

TEL : 042-586-2933 (代表)

042-586-2650 (SI 部)

FAX : 042-584-0314

URL : <http://www.cosmic-eng.co.jp/>

E-Mail : c1000@cosmic-eng.co.jp