

SCA-SP5

光カメラケーブル接続 ショルダーパック 4K システムカメラアダプタ

取扱説明書

Ver 1.03



株式会社コスミックエンジニアリング

はじめにお読みください

ご使用上の注意

正しく安全にお使いいただくために、ご使用前に必ずこの取扱説明書をお読みください。

お読みになった後は、必ず装置の近くの見やすいところに大切に保管してください。

絵表示について

この取扱説明書および製品への表示では、製品を安全に正しくお使いいただき、お客様や他の人々への危害や財産への損害を未然に防止するために、いろいろな絵表示をしています。その表示と意味は次のようになっています。内容をよく理解してから本文をお読みください。



警告

この表示内容を見逃して誤った取り扱いをすると、人が死亡または重傷を負う可能性が想定される内容を表示しています。



注意

この表示内容を見逃して誤った取り扱いをすると、人が損害を負う可能性が想定される内容および物的損害のみの発生が想定される内容を表示しています。



左の記号は注意（危険・警告を含む）を促す内容があることを告げるものです。図の中に具体的な注意内容が描かれています。



左の記号は禁止の行為であることを告げるものです。図の中や近傍に具体的な禁止内容が描かれています。



左の記号は行為を強制したり指示する内容を告げるものです。図の中に具体的な指示内容が描かれています。

万一、製品の不具合や停電などの外的要因で、映像や音声の品質に障害を与えた場合でも、本製品の修理以外の責はご容赦願います。


警告
■ 万一異常が発生したらそのまま使用しない

煙が出ている、変なおいがる、異常な音がする。
このような時はすぐに電源を切り、電源プラグをコンセントから抜いたあと、
本製品を設置した業者またはメーカーに修理を依頼してください。


■ お客様による修理はしない

お客様による修理は危険ですので、絶対におやめください。


■ 不安定な場所に置かない

ぐらついた台の上や傾いた所など、不安定な場所に置かないでください。
落ちたり倒れたりして、けがの原因となることがあります。


■ 内部に異物を入れない

通風口などから内部に金属類や燃えやすいものを差し込んだり、
落とし込んだりしないでください。火災・感電・故障の原因となります。
万一内部に異物が入った場合は、まず本体の電源を切り、電源プラグを
コンセントから抜いてください。


■ 本体フレーム等の天板等を外したり、改造をしない

内部には電圧の高い部分がありますので、触ると感電の原因となります。
機器を改造しないでください。火災・感電の原因となります。


■ ご使用は正しい電源電圧で

表示された電源電圧以外の電圧で使用しないでください。
火災・感電・故障の原因になります。


■ 雷が鳴り出したら電源プラグには触れない

火災・感電の原因になります。


■ 電源プラグはコンセントの奥まで確実に差し込む

ショートや発熱により、火災・感電の原因となります。


■ 電源ケーブルを傷つけない

電源ケーブルを加工しない。無理に曲げたり、ねじったり、引っ張ったりしない。
電源ケーブルの上に機器本体や重いものを載せない。
電源ケーブルを熱器具に近づけない。火災・感電の原因となります。


■ 機器の上に水や薬品等が入った容器を置かない

こぼれたり、中に入った場合、火災・感電・故障の原因となります。


■ 機器の上に小さな金属物を置かない

万一内部に異物が入った場合は、まず本体の電源を切り、電源プラグを本体
から抜いてください。火災・感電・故障の原因となります。




注意
■ 電源プラグを抜くときは

電源プラグを抜くときは電源ケーブルを引っ張らずに必ずプラグをもって抜いてください。ケーブルが傷つき、火災・感電の原因となります。


■ 濡れた手で電源プラグを抜き差ししない

感電の原因となることがあります。


■ 次のような場所には置かない

火災・感電の原因となります。
湿気やほこりの多いところ、直射日光の当たるところや暖房器具の近くなど高温になるところ、油煙や湯気の当たるところ、水滴の発生しやすいところ。


■ 通風孔をふさがない

本体には内部の温度上昇を防ぐための通風孔が開けてありますので、次のような使い方はしないでください。内部に熱がこもり、火災の原因となります。あお向け、横倒、逆さまにする。風通しの悪い狭い場所に押し込む。


■ 重いものを載せない

機器の上に重いものや本体からはみ出る大きなものを置かないでください。バランスがくずれて倒れたり、落下して、けがの原因となります。


■ 機器の接続は説明書をよく読んでから接続する

本体の電源を切り、各々の機器の取扱説明書に従って接続してください。指定以外のケーブルを使用したり延長したりすると発熱し、火災・やけどの原因となります。


■ 長時間使用しないときは電源プラグを抜く

安全のため必ず電源プラグをコンセントから抜いてください。火災の原因となることがあります。


■ お手入れをする時は電源プラグを抜く

安全のため電源プラグをコンセントから抜いてください。感電の原因となることがあります。



仕様および外観は改良のため、予告無く変更することがあります。
本機を使用できるのは日本国内のみで、海外では使用できません。
海外仕様については弊社営業までお問い合わせ下さい。

目次

| | |
|---------------------------------------|----|
| 表紙..... | 1 |
| はじめにお読みください..... | 2 |
| 目次..... | 5 |
| 1. 概要..... | 6 |
| 2. 構成..... | 6 |
| 3. 機能..... | 7 |
| 4. ブロック図..... | 9 |
| 5. 各部の名称と働き..... | 10 |
| 5-1. 正面..... | 10 |
| 5-2. 右側面..... | 12 |
| 5-3. 底面..... | 13 |
| 6. 据付方法..... | 14 |
| 6-1. 本機をビデオカメラに取り付ける..... | 14 |
| 6-2. 接続..... | 14 |
| 6-2-1. ベースユニット SCA-BU5 との接続..... | 14 |
| 6-2-2. カメラとの接続..... | 14 |
| 6-2-3. ビューファインダとの接続..... | 14 |
| 7. コネクタ ピンアサイン表..... | 15 |
| 7-1. VF OUT (HR10A-13R-20S, メス)..... | 15 |
| 7-2. CAM REM (MXR-8RA-8S, メス)..... | 15 |
| 7-3. INTERCOM (XLR6-31F77, メス)..... | 16 |
| 7-4. TALLY LAMP (MXR-8RA-3S, メス)..... | 16 |
| 7-5. RET CONT (MXR-8RA-4S, メス)..... | 16 |
| 7-6. DC12V OUT (RM12BRD-4S, メス)..... | 16 |
| 7-7. DC12V IN (XLR4-32F512, オス)..... | 16 |
| 7-8. CAM POWER (RM12BRD-7S, メス)..... | 17 |
| 8. オプション..... | 17 |
| 9. 定格および電気的特性..... | 18 |
| 10. 外観図..... | 20 |
| 11. お問い合わせ..... | 23 |

1. 概要

- SCA-SP5は単体使用を前提とした4K/HDカムコーダや4K/HD ENGカメラに、システム運用で必要となる各種機能を追加するための小型軽量アダプタです。
- 取り扱う入力信号と搭載している光マルチコネクタにより、6機種を用意しております。

| 製品名 | 12G-SDI | 3G-SDI Quad Link | 4K HDMI | 光マルチコネクタ |
|--------------------------|---------|------------------|---------|----------|
| SCA-SP5T-12G・4KQuad・4KMI | ○ | ○ | ○ | タジミ製 |
| SCA-SP5T-12G・4KQuad | ○ | ○ | — | タジミ製 |
| SCA-SP5T-12G・4KMI | ○ | — | ○ | タジミ製 |
| SCA-SP5L-12G・4KQuad・4KMI | ○ | ○ | ○ | レモ製 |
| SCA-SP5L-12G・4KQuad | ○ | ○ | — | レモ製 |
| SCA-SP5L-12G・4KMI | ○ | — | ○ | レモ製 |

本書では共通項目については「SCA-SP5」として説明し、機種により異なる内容については機種を明記した上で説明を記載します。

- 専用ベースユニットとの間を1本の光カメラケーブルで接続するだけでカメラ信号の伝送はもちろんのこと、カメラ側への電源供給・アナログ音声入力・プログラム映像/音声の送り返し・インカム機能・タリール出力・ゲンロックおよびタイムコード出力・カメラリモートコントロール対応・大型ビューファインダ対応などが可能となります。
- スタジオサブシステム『キャリア』と組み合わせることにより、4K/HDスタジオシステムを構築できます。
- 欧州 RoHS 指令に適合しております。

2. 構成

SCA-SP5 は本体と付属品で構成されています。

ご使用前に、下記の表の通り揃っていることを確認してください。

| 品名 | 型名 | 数量 | 備考 |
|---------|--|----|----|
| カメラアダプタ | SCA-SP5T-12G・4KQuad・4KMI (または下記の型番のいずれかひとつ SCA-SP5T-12G・4KQuad SCA-SP5T-12G・4KMI SCA-SP5L-12G・4KQuad・4KMI SCA-SP5L-12G・4KQuad SCA-SP5L-12G・4KMI) | 1 | 本体 |
| 取扱説明書 | | 1 | 本書 |
| 検査合格証 | | 1 | |

3. 機能

●映像入力 (SDI-IN, HDMI IN)

- SDI IN

対応する信号フォーマットは以下の11種類

12G-SDI : 2160/59.94p (TypeI), 2160/50p (TypeI)

3G-SDI : 1080/59.94p (レベルA), 1080/50p (レベルA)

HD-SDI : 1080/59.94i, 1080/50i, 1080/24psf, 1080/23.98psf, 1080/29.97p, 1080/24p, 1080/23.98p

- HDMI IN

対応する信号フォーマットは以下の2種類

4K-HDMI : 2160/59.94p (4:2:2, 4:2:0), 2160/50p (4:2:2, 4:2:0)

●カメラ/リターン映像切替スイッチ

- 本機に搭載されているRET(ON/OFF)ボタンで切り替える他、「RET CONT」(4P丸型コネクタ)からのリモートコントロールも可能
- 別売のVFインターフェースユニットを使用することにより、カメラレンズ側のリターンスイッチも使用可能

●3系統 (R/G/Y) のタリーを装備

●外部タリー用コネクタ(TALLY LAMP)を装備

- 3P 丸型コネクタ×1
- アップタリーと連動 (出力ON/OFF機能付)

●インカム機能搭載

- XLR6pin メス×2 (ENG, PROD)
- コール機能あり
- カメラから出力されるエンベデッドオーディオ音声のモニタリングが可能
- プログラム音声のモニタリングが可能 (音量は"PGM1","PGM2"ボリュームで調整可能)
- ダイナミックマイクとコンデンサ (EMC)マイクに対応
- サイドトーン機能付き

●専用ベースユニットとの接続

- 光マルチコネクタの形状毎に、専用のベースユニットと接続
SCA-SP5TはSCA-BU5Tと接続 (タジミ製光マルチコネクタが付いた光カメラケーブルを使用)
SCA-SP5LはSCA-BU5Lと接続 (レモ製光マルチコネクタが付いた光カメラケーブルを使用)

●3種類の電源入力を選択

- 「光マルチコネクタ」、「DC12V INコネクタ」、「バッテリー」の3箇所からの電源供給を受ける事が可能
- 次の優先順位で自動切替

光マルチコネクタ > DC12V INコネクタ > バッテリー

※注意※

1. 切替時には電源が瞬断されますので、電源入力先を変更する場合は本機の電源をOFFにして下さい。
2. 光マルチコネクタの伝送可能距離は、ケーブルや接続される機器の状態など様々な要因によって影響を受けますので、お客様が実際に運用される環境で十分検証された上で余裕を持ってお使い下さい。

●電源出力

- 「VF OUTコネクタ」、「CAM POWERコネクタ」、「DC 12V OUTコネクタ」から、本機外部への電源出力が可能

※注意※

1. 上記の3コネクタから出力可能な電流は合計で最大6Aです。
(光カメラケーブル使用時は、更にケーブル長による制限が追加されます。)
2. DC12V INコネクタ経由で電源が供給されている場合は、その電源の電圧が出力されます。
3. 光マルチコネクタ経由で電源が供給されている場合はDC14Vが出力されます。
4. バッテリーから電源が供給されている場合はバッテリーの電圧が出力されます。

●タイムコード出力装備 (TC OUT)

- SCA-BU5に入力されたLTC信号を出力

●ゲンロック出力装備 (GL OUT)

- B.B.または3値シンク

●映像モニタ出力 (PROMPT SDI OUT)

- SDI 信号またはアナログ信号で映像を出力
- SCA-BU5側のメニュー設定で映像の切り替えが可能

1. 設定値が「Cam/Ret」の場合

RET切替スイッチによって切り替えられたリターン映像とカメラ映像を出力。切替はRET(ON/OFF)スイッチで行う。

この信号をSDI INPUTを持つモニタに接続することにより、これをビューファインダとして使用することが可能。

2. 設定値が「Ret Out」の場合

リターン映像を常時出力。

3. 設定値が「Prmptr(SDI)」の場合

SCA-BU5のPROMPT IN端子に入力されたHD-SDI信号を出力。

4. 設定値が「Prmptr(Ana-Y)」の場合

SCA-BU5のPROMPT IN端子に入力されたHDアナログコンポーネントY信号を出力。

5. 設定値が「Prmptr(CVBS)」の場合

SCA-BU5のPROMPT IN端子に入力されたCVBS信号を出力。

6. 設定値が「Dup. Genlock」の場合

ゲンロック出力コネクタ(GL OUT)へ出力している信号と同じものが出力される。

※注意※

SDI信号は、システムフォーマットが2160/59.94pと1080/59.94pのときは1080/59.94iが、2160/50pと1080/50pのときは1080/50iが出力されます。

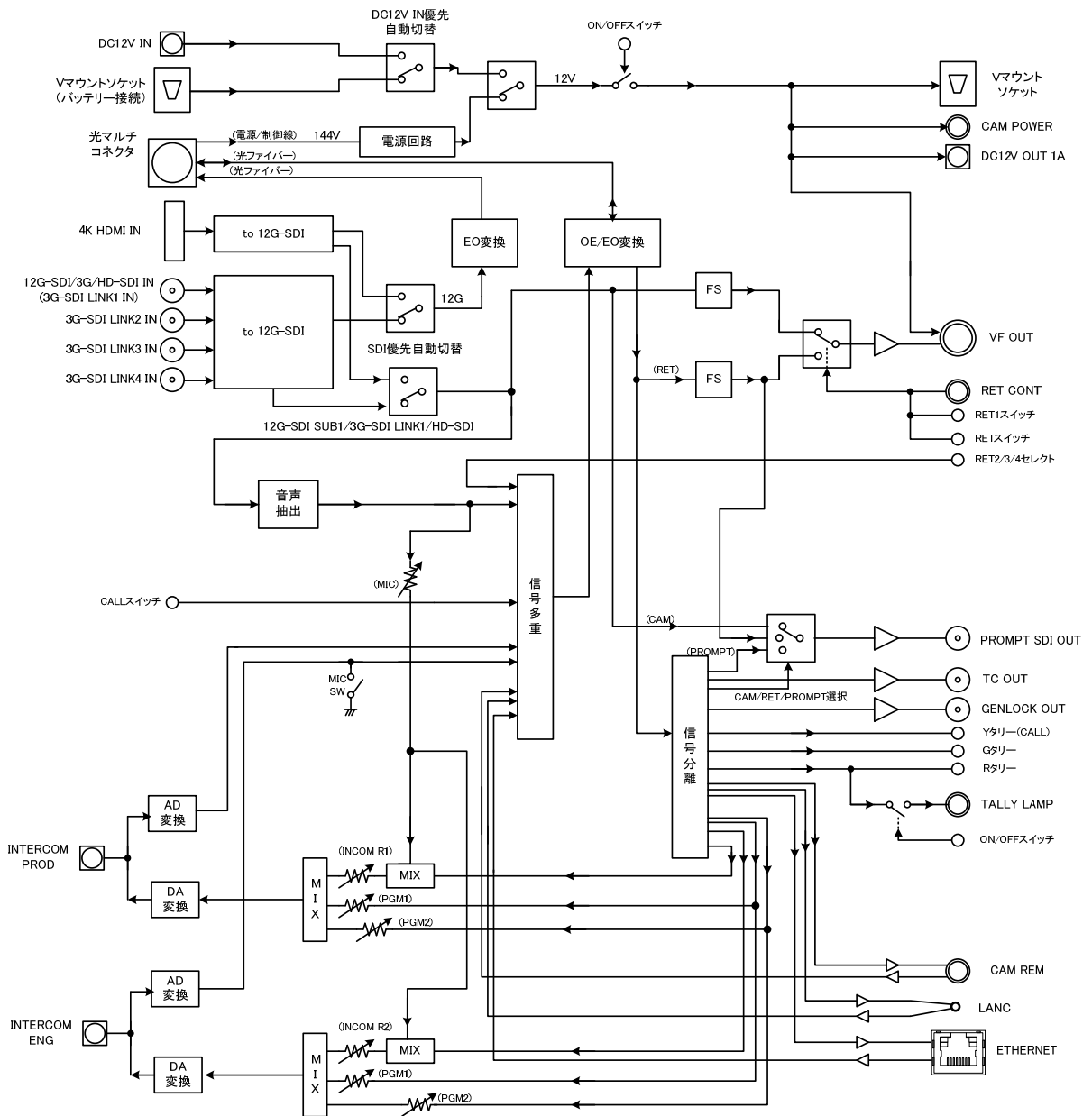
●カメラリモートコントロールに対応

- 「CAM REMコネクタ」とカメラを8pinリモートケーブルで接続することにより、SCA-BU5側からリモート制御が可能。
- 「LANCコネクタ」とカメラをLANC延長ケーブルで接続することにより、SCA-BU5側からリモート制御が可能。

●入力信号フォーマットの監視

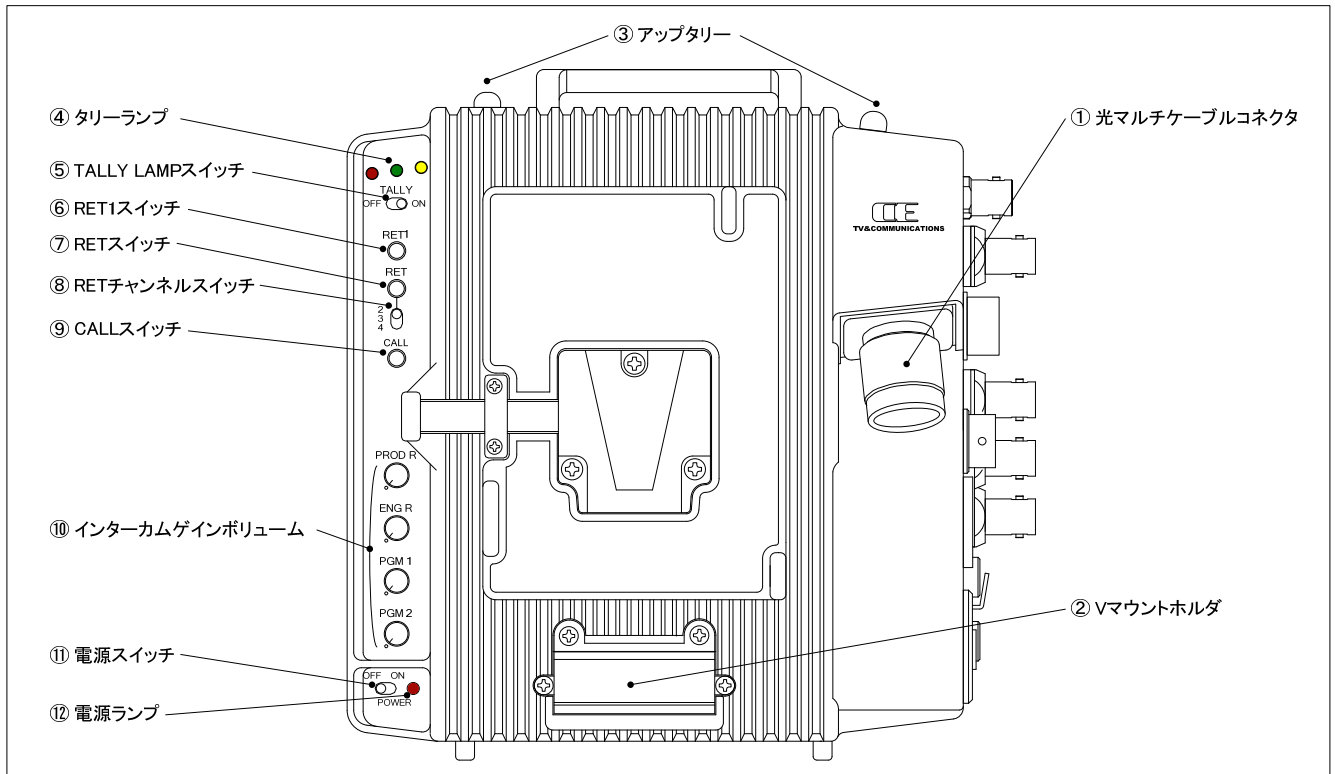
- SCA-BU5のシステムフォーマットと同一映像フォーマットの信号が入力されている事を監視。
- 不一致の場合はSCA-BU5のLCDにERRORと表示。

4. ブロック図



5. 各部の名称と働き

5-1. 正面



① 光マルチケーブルコネクタ

SCA-BU5 と接続するコネクタです。

② V マウントホルダ

バッテリーからの電源入力用のコネクタです。

③ アップタリー

SCA-BU5 から送られてくる赤色タリー信号により点灯します。⑤TALLY LAMP スイッチにより、この点灯機能を無効にすることができます。

④ タリーランプ

SCA-BU5 から送られてくる 3 種類の信号により点灯します。

赤色 : R TALLY

緑色 : G TALLY

黄色 : CALL TALLY

赤色は⑤TALLY LAMP スイッチには無関係です。(TALLY LAMP スイッチが OFF の状態でも点灯します。)

⑤ TALLY LAMP スイッチ

TALLY LAMP(5-2.右側面③)に接続されたタリーランプの点灯の有効/無効を切り替えます。

ON : 有効

OFF : 無効

(③アップタリーも連動します。)

⑥ RET1 スイッチ

押している間、VF OUT コネクタ(5-2.右側面⑨)と PROMPT SDI OUT にコネクタ(5-2.右側面⑩)に出力される映像が、RET1 映像信号に切り替わります。

⑦ RET スイッチ

押している間、VF OUT コネクタ(5-2.右側面⑨)と PROMPT SDI OUT にコネクタ(5-2.右側面⑩)に出力される映像が、RET 映像信号に切り替わります。この RET 信号は、⑧RET チャンネルスイッチにより選択されたチャンネルの信号になります。

⑧ RET チャンネルスイッチ

SCA-BU5 に入力されている 3 種類のリターン映像信号(RET2, RET3, RET4)のいずれかひとつを選択するスイッチです。
(RET 映像をモニター中に RET 信号の選択を変更すると、一瞬映像が乱れることがありますが、故障ではありません。)

⑨ CALL スイッチ

SCA-BU5 側のタリランプ(黄色)を点灯させます。

⑩ インターカムゲインボリューム

ヘッドセットのヘッドホンで聴くことができる音声信号の音量を調節することができます。

PROD R : PROD 側ヘッドセットへのインカム音量を調整します。

ENG R : ENG 側ヘッドセットへのインカム音量を調整します。

PGM1 : PGM 音声 ch1 の音量を調整します。PROD/ENG 両方のヘッドセットで共通です。

PGM2 : PGM 音声 ch2 の音量を調整します。PROD/ENG 両方のヘッドセットで共通です。

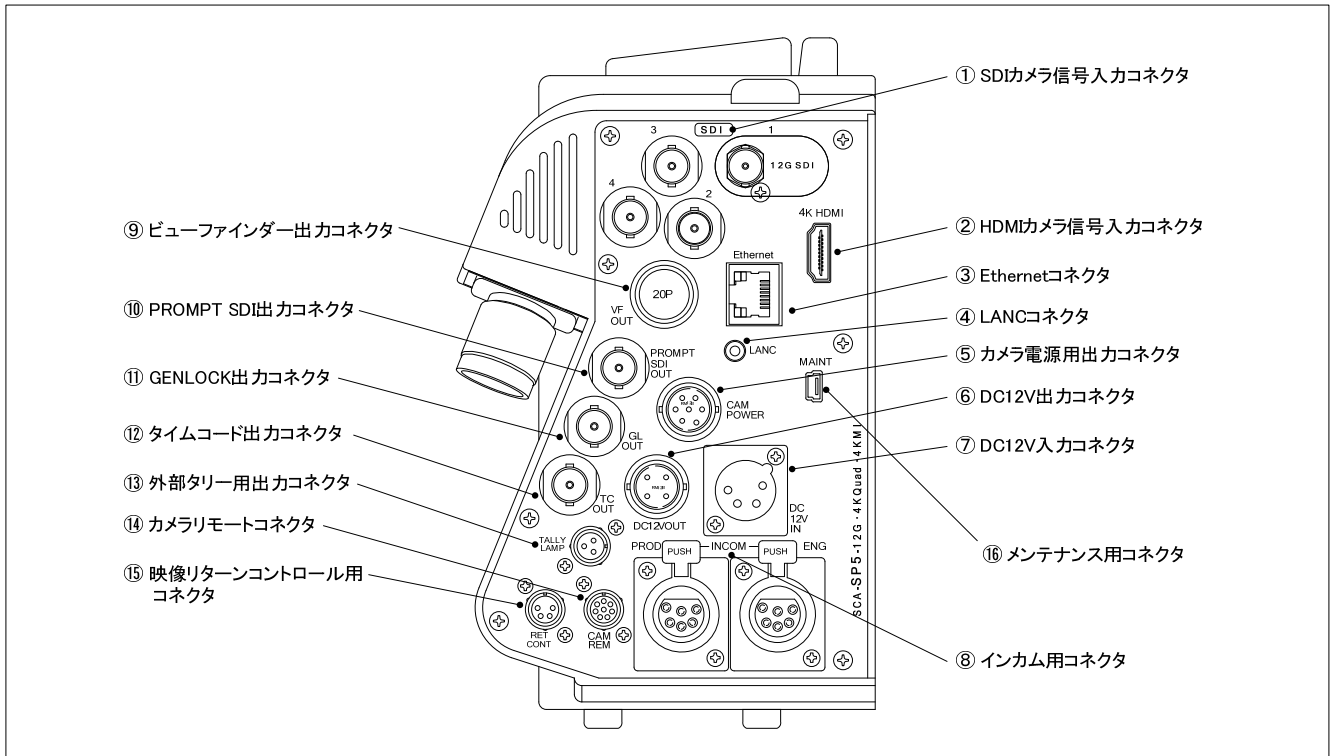
⑪ 電源スイッチ

本機の主電源スイッチです。DC12V IN, バッテリーまたは光マルチケーブルから供給される電力を ON/OFF します。

⑫ 電源ランプ

電源スイッチを ON にして、本機内部の電源が正常に立ち上がると点灯します。

5-2. 右側面



① SDI カメラ信号入力用コネクタ

カメラからの SDI 信号を入力するコネクタです。カメラの SDI OUT 端子と接続します。

② HDMI カメラ信号入力用コネクタ

カメラからの HDMI 信号を入力するコネクタです。カメラの HDMI OUT 端子と接続します。

③ Ethernet コネクタ

カメラの Ethernet 端子と接続することにより、SCA-BU5 側の Ethernet 機器とカメラの間の通信が可能になります。

④ LANC コネクタ

カメラの LANC 端子と接続することにより、SCA-BU5 側のカメラリモコン（カメラメーカー製）でリモート制御が可能になります。

⑤ カメラ電源用出力コネクタ

V マウントソケット経由で電源を供給できないカメラへ電源供給するためのコネクタです。カメラのメーカー・機種ごとに専用ケーブルが必要となります。

⑥ DC12V 出力コネクタ

外部電源、バッテリーまたは光マルチコネクタから供給される電力を外部機器に供給します。出力電圧は供給源によって異なり、およそ 11V~14V になります。また、電流量は本機に接続される他の負荷（カメラやビューファインダ）や光マルチケーブル長に依存します。

⑦ DC12V 入力コネクタ

外部から電源を供給するためのコネクタです。

⑧ インカム用コネクタ

インカム用ヘッドセット SCA-HS001(別売) を本機に取り付けるコネクタです。

⑨ ビューファインダ出力コネクタ

ビューファインダに映像を送るためのコネクタです。弊社製以外のビューファインダに接続するには、VF インターフェースユニット (SCA-VFIF10：別売) または専用接続ケーブル(別売)が必要となります。

⑩ PROMPT SDI 出力コネクタ

映像出力コネクタです。設定により、カメラ映像/リターン映像/プロンプター映像を切り替えて出力することができます。

⑪ GENLOCK 出力コネクタ

カメラを同期させるための同期信号が出力されます。ケーブルでカメラの GENLOCK IN 端子と接続します。

⑫ タイムコード出力コネクタ

SCA-BU5 に入力されているタイムコード信号を出力します。ケーブルでカメラの TC IN 端子と接続して使用します。

⑬ 外部タリ-用出力コネクタ

タリ-ランプを接続するコネクタです。TALLY LAMP スイッチ(5-1.左側面③) により、点灯の有効/無効を設定できます。

⑭ カメラリモートコネクタ

カメラのリモート端子と接続することにより、SCA-BU5 側のカメラリモコン (カメラメーカー製) でリモート制御が可能になります。

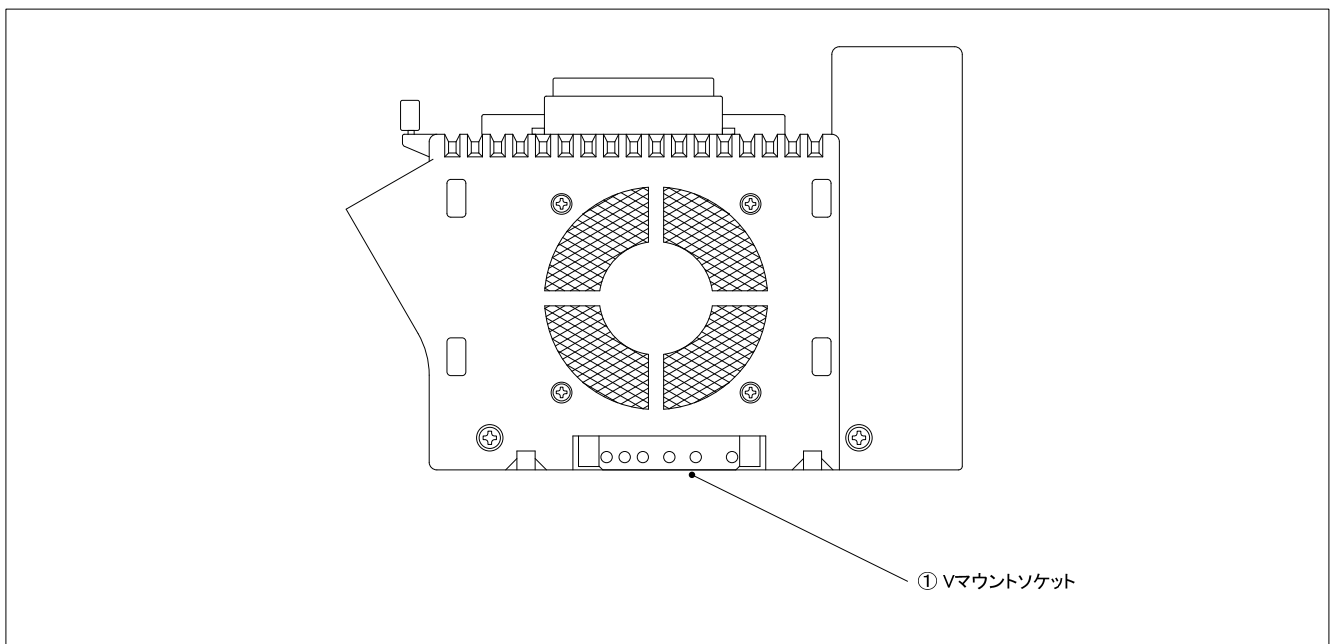
⑮ 映像リターンコントロール用コネクタ

このコネクタ内の端子を制御することにより、RET スイッチ (5-1.正面⑥) と同一の働きをします。離れたところから信号切替の制御ができます。

⑯ メンテナンス用コネクタ

メンテナンス用のコネクタです。通常は使用しないでください。

5 - 3 . 底面



① V マウントソケット

カメラに電源を供給するコネクタです。

6. 据付方法



注意

ご使用のフレームの電源がオフであることを確認してから作業を行ってください。電源がオフでないと機器間のGND電位差による感電、機器の損傷等の可能性があります。また、静電気等により機器が損傷等する可能性がありますので、静電対策を行ってから作業を行ってください。

6-1. 本機をビデオカメラに取り付ける

本機のVシューマウントアダプターを、使用するビデオカメラのVシューマウントホルダにカチッと音がするまでスライドさせて取り付けます。

6-2. 接続

6-2-1. ベースユニット SCA-BU5 との接続

ベースユニット SCA-BU5 の光マルチケーブルコネクタと接続済みの光マルチケーブルを本機的光マルチケーブルコネクタ (5-1.正面①)にカチッと音がするまで差し込みます。

6-2-2. カメラとの接続

1) カメラに「SDI OUT コネクタ」がある場合

「SDI IN」(5-2.右側面①) と、カメラの「SDI OUT」を BNC ケーブルで接続します。

2) カメラに「HDMI コネクタ」がある場合

「HDMI IN」(5-2.右側面②) と、カメラの「HDMI OUT」を BNC ケーブルで接続します。

上記2) までの接続でカメラ映像をベースユニット SCA-BU5 に送る準備は終了です。

更に、以下の様な機能が必要な場合は接続を追加します。

3) その他のカメラ接続

・カメラを基準信号に同期させたい時

「GL OUT(5-2.右側面③)」をカメラの「GENLOCK IN」と接続します。

・映像記録メディアにタイムコードを送りたい時

「TC OUT(5-2.右側面④)」をカメラの「TC IN」コネクタに接続します。

(LTC タイムコードを出力)

・カメラをベースユニット側に接続したりリモコンで制御したい時

「CAM REM(5-2.右側面⑤)」とカメラ側の REMOTE 端子を接続します。ケーブルはカメラメーカー専用のものを使用。

6-2-3. ビューファインダとの接続

1) VF インターフェースユニット (SCA-VFIF10 : 別売)を介してビューファインダと接続する場合

SCA-VFIF10 の「CA」から出ているケーブルを「VF OUT(5-2.右側面⑥)」に接続します。

2) SDI 入力付きのモニタをビューファインダとして使用する場合

「SDI OUT(5-2.右側面⑦)」をモニタの「SDI IN」に BNC ケーブルで接続します。



警告

SCA-SP5とSCA-BU5を光マルチケーブルで接続後、機器間のフレーム導通をテスター等で確認後、ご使用願います。

7. コネクタ ピンアサイン表

7-1. VF OUT (HR10A-13R-20S, メス)

| No. | 名称 |
|-----|--------------|
| 1 | +12V OUT |
| 2 | +12V OUT |
| 3 | GND |
| 4 | GND |
| 5 | N.C. |
| 6 | R TALLY OUT |
| 7 | G TALLY OUT |
| 8 | Y TALLY OUT |
| 9 | R TALLY CONT |
| 10 | RET SEL OUT |
| 11 | HD/SD SEL |
| 12 | REET LENZ IN |
| 13 | N.C. |
| 14 | N.C. |
| 15 | Y OUT |
| 16 | GND |
| 17 | Pr OUT |
| 18 | GND |
| 19 | Pb OUT |
| 20 | GND |

7-2. CAM REM (MXR-8RA-8S, メス)

| No. | 名称 |
|-----|-----------|
| 1 | TX(+) |
| 2 | TX(-) |
| 3 | RX(+) |
| 4 | RX(-) |
| 5 | VIDEO GND |
| 6 | POW+ |
| 7 | POW GND |
| 8 | NTSC IN |

7 - 3. INTERCOM (XLR6-31F77, ヌス)

| No. | 名称 |
|-----|------------------|
| 1 | MIC GND |
| 2 | MIC |
| 3 | +5V |
| 4 | EARPHONE GND |
| 5 | EARPHONE |
| 6 | CONDENSER MIC EN |

7 - 4. TALLY LAMP (MXR-8RA-3S, ヌス)

| No. | 名称 |
|-----|----------|
| 1 | +12V OUT |
| 2 | R TALLY |
| 3 | N.C. |

7 - 5. RET CONT (MXR-8RA-4S, ヌス)

| No. | 名称 |
|-----|----------|
| 1 | RET CONT |
| 2 | GND |
| 3 | TEST OUT |
| 4 | P OUT |

7 - 6. DC12V OUT (RM12BRD-4S, ヌス)

| No. | 名称 |
|-----|------|
| 1 | GND |
| 2 | N.C. |
| 3 | N.C. |
| 4 | +12V |

7 - 7. DC12V IN (XLR4-32F512, ヌス)

| No. | 名称 |
|-----|------|
| 1 | GND |
| 2 | N.C. |
| 3 | N.C. |
| 4 | +12V |

7 – 8. CAM POWER (RM12BRD-7S, ヌス)

| No. | 名称 |
|-----|------------|
| 1 | CAM DC OUT |
| 2 | CAM SEL |
| 3 | A2 |
| 4 | GND |
| 5 | N.C. |
| 6 | A0 |
| 7 | A1 |

8. オプション

| | |
|---------------------|----------------------|
| ユニバーサルマウントアダプタ | SCA-UMA10, SCA-UMA20 |
| VF インターフェースユニット | SCA-VFIF10 |
| 7型 HD 液晶カラービューファインダ | SCA-VF70 |
| 5型 HD 液晶カラービューファインダ | SCA-VF50 |
| リターンスイッチ | SCA-RTS10 |
| インカムヘッドセット | SCA-HS001 |
| カメラケーブル | 弊社営業までお問い合わせください。 |

9. 定格および電気的特性

| | | | |
|----------------|---------------|--|-----------------------|
| SDI 入力 | 対応フォーマット (映像) | 12G-SDI 2160/59.94p,50p(Type1) 3G-SDI 1080/59.94p, 50p(レベル A) HD-SDI 1080/59.94i, 50i, 29.97p, 24p, 23.98p, 24psf, 23.98psf | |
| | 対応フォーマット (音声) | 48 kHz sampling 20bit, 24 bit、同期音声、PCM 音声のみ対応 | |
| | コネクタ | 12G・4KQuad・4KMI モデル | BNC×4 |
| | | 12G・4KQuad モデル | (12G-SDI 入力は 1 番入力のみ) |
| | | 12G・4KMI モデル | BNC×1 |
| 入力レベル・インピーダンス | 0.8Vp-p 75Ω | | |
| HDMI 入力 | 対応規格 | HDMI 2.0 | |
| | 対応フォーマット (映像) | 4K 2160/59.94p,50p (4:2:2, 4:2:0) | |
| | 対応フォーマット (音声) | 48 kHz sampling 24 bit、同期音声、PCM 音声のみ対応 | |
| | コネクタ | 12G・4KQuad・4KMI モデル | HDMI TypeA×1 |
| | | 12G・4KMI モデル | |
| 入力信号規格 | TMDS | | |
| PROMPT SDI OUT | 対応フォーマット (映像) | SDI 出力時 1080/59.94i, 1080/50i, 1080/24psf, 1080/23psf,1080/29p, 1080/24p, 1080/23p プロンプター アナログ信号出力時 HD コンポーネント Y, CVBS | |
| | 対応フォーマット (音声) | SDI 出力時 48kHz sampling 20bit/24bit、同期音声、PCM 音声のみ対応 | |
| | コネクタ | BNC×1 | |
| | 出力信号、インピーダンス | SDI 出力時 0.8Vp-p 75Ω アナログ信号出力時 1.0Vp-p 75Ω | |
| 光マルチコネクタ | コネクタ/適合ケーブル | SCA-SP5T・・・タジミ製光マルチコネクタ/(TAJIMI) SCA-SP5L・・・レモ製光マルチコネクタ/(LEMO) | |
| TALLY LAMP | コネクタ | 小型丸型コネクタ 3pin×1 (*1) | |
| | 機能 | フロントタリー/アップタリー用、R タリーに連動、出力 ON/OFF | |
| TC OUT | コネクタ | BNC×1 | |
| | 出力信号、レベル | LTC、2Vp-p | |
| VF OUT | コネクタ | 小型丸型コネクタ 20pin×1 (*2) 弊社製以外のビューファインダに接続するには VF インターフェースユニット (SCA-VFIF10 : 別売)または専用接続ケーブル(別売)が必要です。 | |
| | フォーマット | HD ビューファ接続時 : 1080/59.94i もしくは 1080/50i SD ビューワ接続時 : 525/59.94i もしくは 625/50i | |

| | | | |
|-------------|------------------------------------|--|------------------|
| GENLOCK OUT | コネクタ | BNC×1 | |
| | 出力信号、インピーダンス | アナログブラックバーストまたは 3 値シンク 1.0Vp-p 75 Ω | |
| | フォーマット | システムフォーマットに対応して、下記のフォーマットを出力 | |
| | | システムフォーマット | GENLOCK OUT 信号 |
| | | 2160/59.94p, 1080/59.94p, 1080/59.94i, 1080/29p, | NTSC Black Burst |
| | | 2160/50p, 1080/50p, 1080/50i | PAL Black Burst |
| | | 1080/24p | 1080/24p 3 値シンク |
| | | 1080/23p | 1080/23p 3 値シンク |
| 1080/24psf | | 1080/24psf 3 値シンク | |
| 1080/23psf | 1080/23psf 3 値シンク | | |
| INCOM | コネクタ | XLR6(メス) ×2 (* 1) | |
| RET CONT | コネクタ | 小型丸型コネクタ 4pin×1 (* 1) | |
| CAM REM | コネクタ | 小型丸型コネクタ 8pin×1 | |
| LANC | コネクタ | φ2.5 3pin ステレオミニミニジャック | |
| Ethernet | コネクタ | RJ-45×1 | |
| | 規格 | 100BASE-TX/1000BASE-T | |
| CAM POWER | コネクタ | 小型丸型コネクタ 7pin×1 (* 3) | |
| V マウントソケット | 定格 | DC11～17V カメラ電源供給用 | |
| V マウントホルダ | 定格 | DC11～17V バッテリー接続用 | |
| DC12V IN | コネクタ | XLR4(オス)×1 1pin:GND, 2,3pin:NC, 4pin:+12V | |
| | 定格 | DC11～17V | |
| DC12V OUT | コネクタ | 小型丸型コネクタ 4pin(メス)×1 1pin:GND, 2,3pin:NC, 4pin:+12V | |
| | 定格 | DC11～17V | |
| 動作環境 | 0℃～40℃ 20%～85% (結露なきこと) | | |
| 電源 | AC100V～240V±10%(AC90～264V) 50/60Hz | | |
| 消費電力 | 最大 30W (本体のみ) | | |
| 外形寸法 | W163xH183xD111 (突起部を除く) | | |
| 質量 | 約 2.0kg | | |

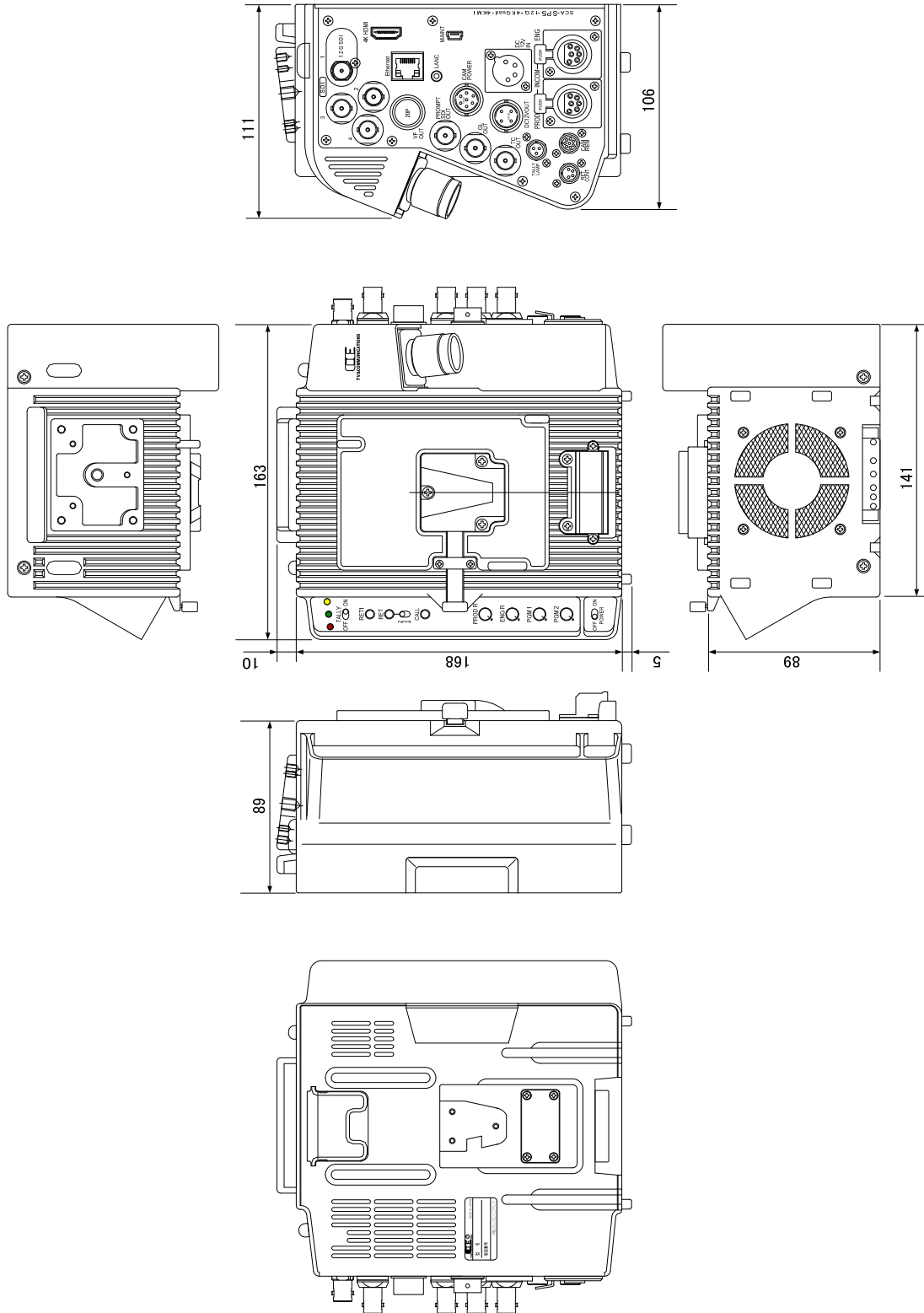
(* 1) 弊社独自仕様となっております。加工が必要な場合はご相談下さい。

(* 2) 弊社独自仕様となっております。弊社製以外の装置と接続する場合は、別売のVFインターフェースユニットまたは専用接続ケーブル別途必要となります。

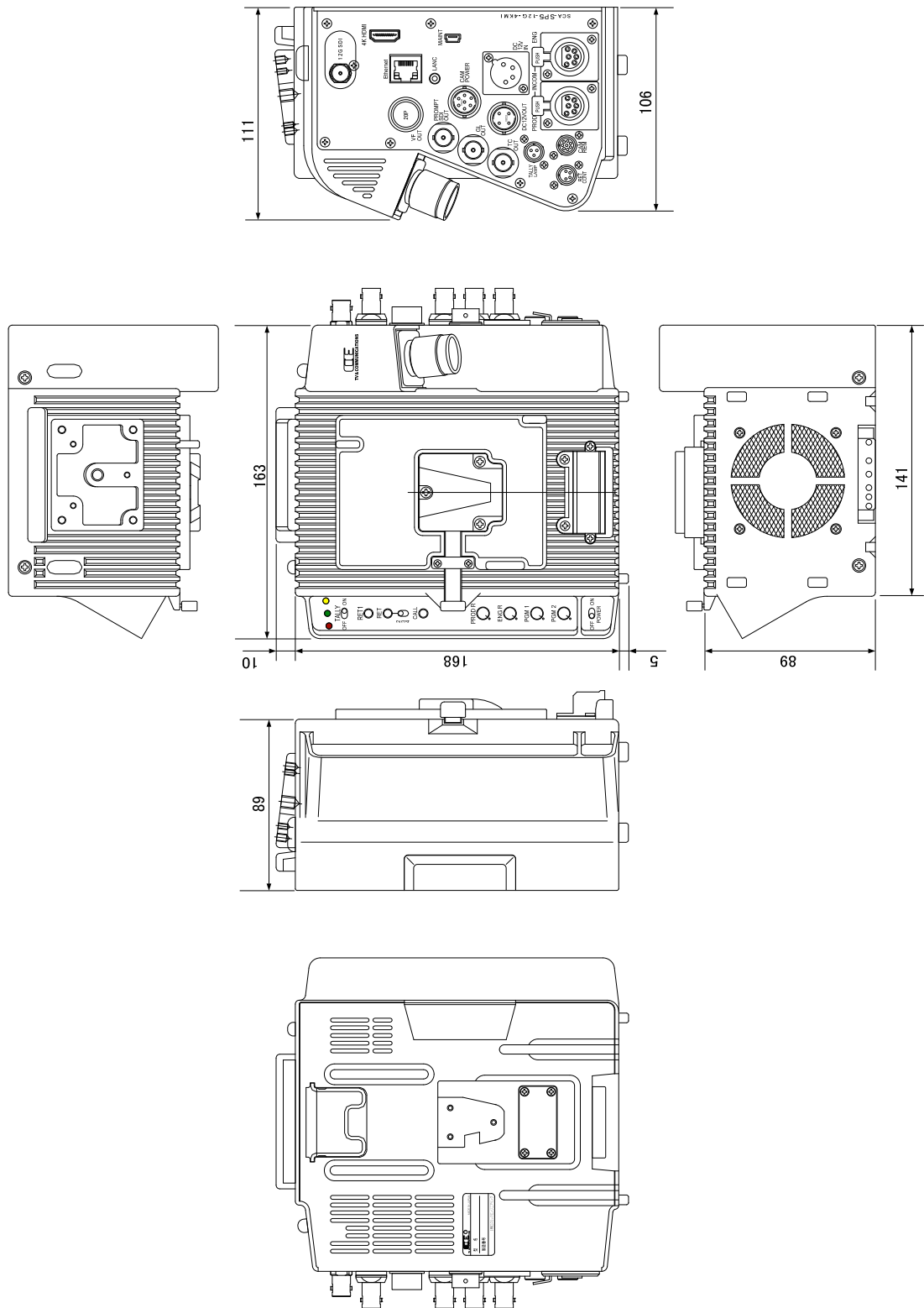
(* 3) Vマウントソケット経由で電源を供給できないカメラへ電源を供給するためのコネクタです。カメラのメーカー・機種ごとに専用ケーブルが必要となりますので別途ご相談下さい。

1 0 . 外觀圖

■ SCA-SP5T-12G·4KQuad·4KMI 外觀



■ SCA-SP5T-12G·4KMI 外觀



1 1 . お問い合わせ

株式会社 コスミックエンジニアリング

Address : 〒191-0065 東京都日野市旭が丘 3-2-11

TEL : 042-586-2933 (代表)

042-586-2650 (SI 部)

FAX : 042-584-0314

URL : <http://www.cosmic-eng.co.jp/>

E-Mail : c1000@cosmic-eng.co.jp