

SCA-SP5T/L-12G・4KMI/-12G・4KQuad/-12G・4KQuad・4KMI

光カメラケーブル接続ショルダーパック 4K システムカメラアダプタ

仕様書

株式会社 コスミックエンジニアリング

〒191-0065 東京都日野市旭が丘 3-2-11

URL: <http://www.cosmic-eng.co.jp/>

E-Mail: c1000@cosmic-eng.co.jp

■ 概要

SCA-SP5 は単体使用を前提とした 4K/HD カムコーダや 4K/HD ENG カメラにシステム運用で必要となる各種機能を追加するための小型軽量アダプタです。取り扱う入力信号により 3 種類を用意しています。

製品名	4K HDMI	4K QUAD LINK	12G-SDI
SCA-SP5-12G・4KMI	○	—	○
SCA-SP5-12G・4KQuad	—	○	○
SCA-SP5-12G・4KQuad・4KMI	○	○	○

搭載している光マルチコネクタにより、更に機種名が 2 種類に分かれます。

SCA-SP5T --- タジミ製光マルチコネクタ

SCA-SP5L --- レモ製光マルチコネクタ

(本書は、共通項目については「SCA-SP5」として説明し、機種により異なる内容については各型名毎の注意書きを追加しました。)

専用ベースユニット SCA-BU5 との間を 1 本の光カメラケーブルで接続するだけでカメラ信号の伝送はもちろんのこと、カメラ側への電源供給、アナログ音声入力、プログラム映像、音声のリターン、インカム機能、タリール出力、ゲンロック、タイムコード出力、カメラリモートコントロール対応、イーサネット伝送および大型ビューファインダ対応などが可能となります。

欧州 RoHS 指令に適合しております。

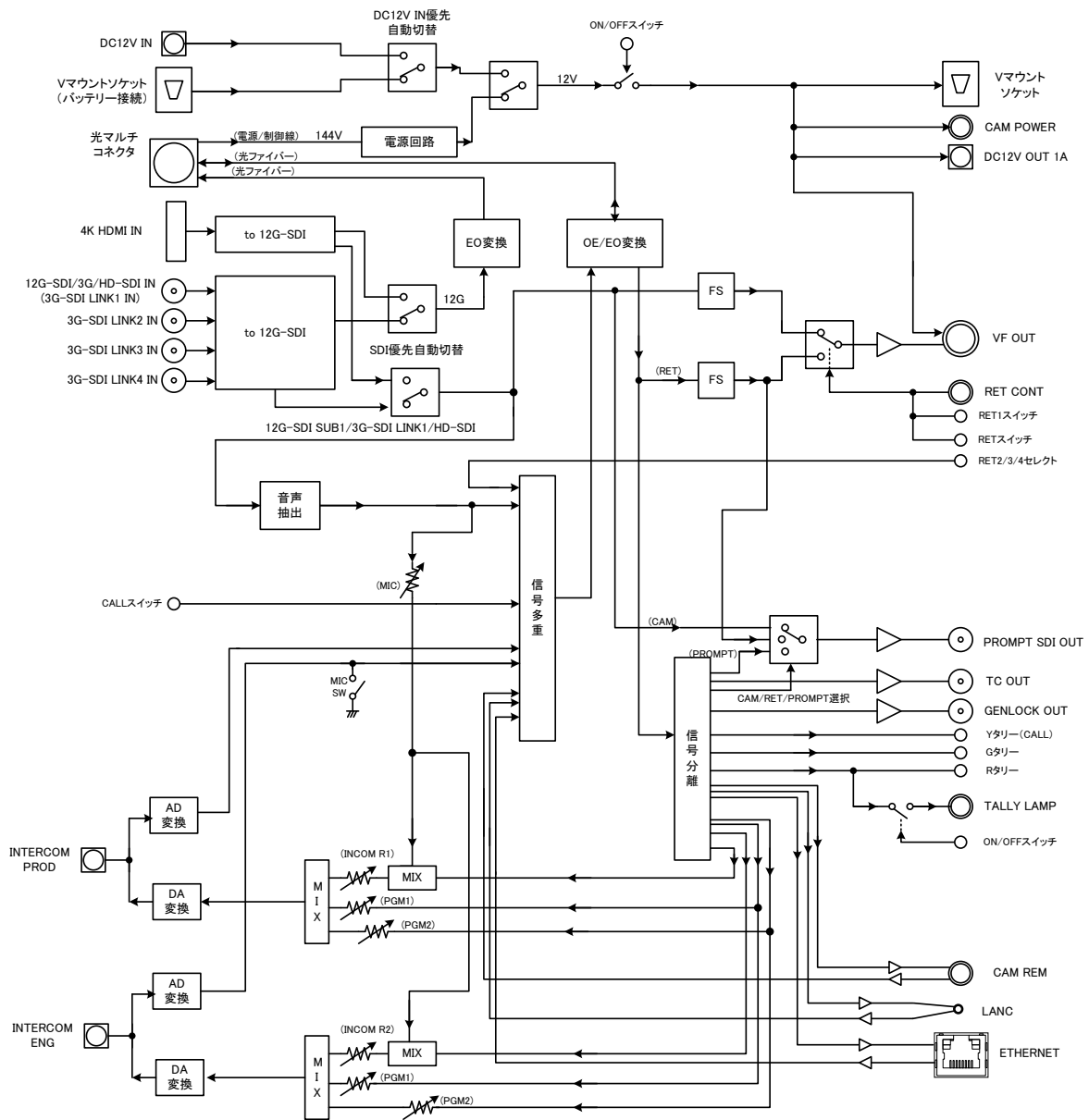
■ 特長

- ・映像入力は 4K HDMI、4K QUAD LINK、12G/3G/HD-SDI SINGLE LINK に対応。(SDI 優先で自動切り替え)。SDI 出力を搭載していないハンディータイプのカムコーダを使用することが可能(4K HDMI 搭載機種)。
- ・インカムを 2 系統装備(サイドトーン対応)。
- ・4 系統のリターン映像を切り替えることが可能。(VF 出力、SDI 出力)

- ・あらゆるタイプのカメラにも装着可能。ショルダータイプのカムコーダには、バッテリー取付部に、またハンディタイプのカメラにはユニバーサルマウントアダプタ（オプション）を使用して装着できます。
- ・プログラム音声は 2 系統のインカムにミックスでき、SDI 出力にはプログラム音声を重畳出力。
- ・カメラ/リターン映像切替スイッチを本体に搭載のほか、延長用にコネクタを装備。別売のインターフェースボックスを使用することにより、カメラレンズ側のリターンスイッチも使用可能。
- ・3 系統(R/G/Y)のタリーを装備。
- ・出力 ON/OFF 機能付きの外部タリー用コネクタ（TALLY LAMP）装備。
- ・光マルチコネクタ／DC12V IN コネクタ／バッテリーの 3 種類の電源入力を選択可能。光マルチコネクタの給電では、接続機器 75W で 1000m の伝送が可能。
- ・VF OUT コネクタ、CAM POWER コネクタ、DC 1 2 V OUT コネクタから、本機外部に電源供給することが可能
- ・SCA-BU5 に入力された LTC 信号をタイムコード出力装備。
- ・SCA-BU5 に入力されたリファレンス信号をゲンロック出力装備。
- ・SCA-BU5 に入力されたプロンプター信号をプロンプター出力装備。
- ・カメラリモートコントロール及び LANC に対応。
- ・イーサネットの伝送が可能。
- ・各種テスト機能を装備。

テスト機能	テスト内容
SP5→BU5 カメラパス	SP5/BU5 をテストモードに設定し、カメラからの SDI 信号の代わりに SCA-SP5 の SDI 出力を SCA-SP5 の SDI 入力につなぐことにより、内蔵カラーバー、テストトーン信号を BU5 に伝送し、BU5 の SDI 出力で 12G/3G/HD-SDI 映像確認、マイク音声確認が可能
BU5→SP5 リターンパス	SP5/BU5 をテストモードに設定し、BU5 からリターン信号、インカム信号として、内蔵カラーバー/テストトーン信号を SP5 に伝送し、SP5 の SDI 出力で映像確認、プログラム音声確認、インカムでの音声確認が可能
SP5→BU5 インカムパス	SP5/BU5 をテストモードに設定し、SP5 からインカム音声としてテストトーン信号を BU5 に伝送し、BU5 でインカム音声確認が可能

■ ブロック図



■ 定格

SDI IN	対応フォーマット(映像)	HD-SDI 1080/59.94i, 1080/50i, 1080/24psf, 1080/23psf, 1080/29p, 1080/24p, 1080/23p 3G-SDI 1080/59.94p(レベル A), 1080/50p(レベル A) 12G-SDI 2160/59.94p(TypeI), 2160/50p(TypeI)		
	対応フォーマット (音声)	48kHz sampling 24bit、同期音声のみ対応		
	コネクタ	12G・4KQuad・4KMI	BNCx4 (12G-SDI 入力は 1 番入力のみ)	
		12G・4KMI	BNCx1	
	入力レベル、インピーダンス	0.8Vp-p 75Ω		
4K HDMI IN	対応規格	HDMI 2.0		
	対応フォーマット(映像)	2160/60p(4:2:2/4:2:0)、2160/50p(4:2:2/4:2:0)		
	コネクタ	12G・4KQuad・4KMI 12G・4KMI	HDMI TYPE A x1	
PROMPT SDI OUT	対応フォーマット (映像)	HD-SDI 1080/59.94i, 1080/50i, 1080/24psf, 1080/23psf, 1080/29p, 1080/24p, 1080/23p CVBS (プロンプタ時)		
	対応フォーマット (音声)	SDI 時 : 48kHz sampling 24bit、同期音声のみ対応		
	コネクタ	BNCx1		
	出力レベル、インピーダンス	SDI 時 0.8Vp-p 75Ω、CVBS 時 1.0Vp-p 75Ω		
光マルチコネクタ	コネクタ	SCA-SP5T	タジミ製光マルチコネクタ	
		SCA-SP5L	レモ製光マルチコネクタ	
TALLY LAMP	コネクタ	小型丸形コネクタ 3 ピン x1 *1		
	機能	フロントタリ- / アップタリ-用、R タリ-に連動、出力 ON/OFF		
TC OUT	コネクタ	BNCx1		
	出力信号、レベル	LTC, 2Vp-p		
GENLOCK OUT	コネクタ	BNCx1		
	出力信号、インピーダンス	アナログブラックバーストまたは 3 値シンク 1.0Vp-p 75Ω		
	SDI 入力に対する GENLOCK フォーマット	SDI IN	GELOCK OUT	
		1080/59.94i, 1080/59.94p, 2160/59.94p	NTSC Black Burst	
		1080/50i, 1080/50p, 2160/50p	PAL Black Burst	
		1080/23psf	1080/23psf 3 値シンク	
		1080/24psf	1080/24psf 3 値シンク	
		1080/29p	NTSC Black Burst	
		1080/23p	1080/23p 3 値シンク	
1080/24p		1080/24p 3 値シンク		

INCOM	コネクタ	XLR6 (メス) x2 (*1)
VF OUT	コネクタ	小型丸形コネクタ 20ピン x1 (*2) ビューファインダーに接続するにはインターフェースユニット(SCA-VFIF : 別売)が必要です。
	出力フォーマット	HDビューファ接続時 : 1080/59.94i もしくは 1080/50i SDビューファ接続時 : 525/59.94i もしくは 625/50i
RET CONT	コネクタ	小型丸形コネクタ 4ピン x1 (*1)
CAM REM	コネクタ	小型丸形コネクタ 8ピン x1
LANC	コネクタ	ステレオミニミニジャック (φ2.5mm) x1
ETHERNET	コネクタ	RJ-45x1
	通信規格	1000BASE-T、100-BASET、10BASE-T
CAM POWER	コネクタ	小型丸形コネクタ 7ピン x1 (*3)
V マウントソケット	定格	DC 11~17V カメラ電源供給用
V マウントホルダー	定格	DC 11~17V バッテリー接続用
DC12V IN	コネクタ	XLR4 (オス) x1 1ピン : GND、2,3ピン : NC、4ピン : +12V
	定格	DC 11~17V
DC12V OUT	コネクタ	小型丸形コネクタ 4ピン (メス) x1 1ピン : GND、2,3ピン : NC、4ピン : +12V
	定格	DC 11~17V
動作環境	0℃ ~ 40℃ 20% ~ 85% (結露無きこと)	
消費電力	T.B.D W	
外形寸法	W163 x H168 x D111 mm	
質量	T.B.D kg	

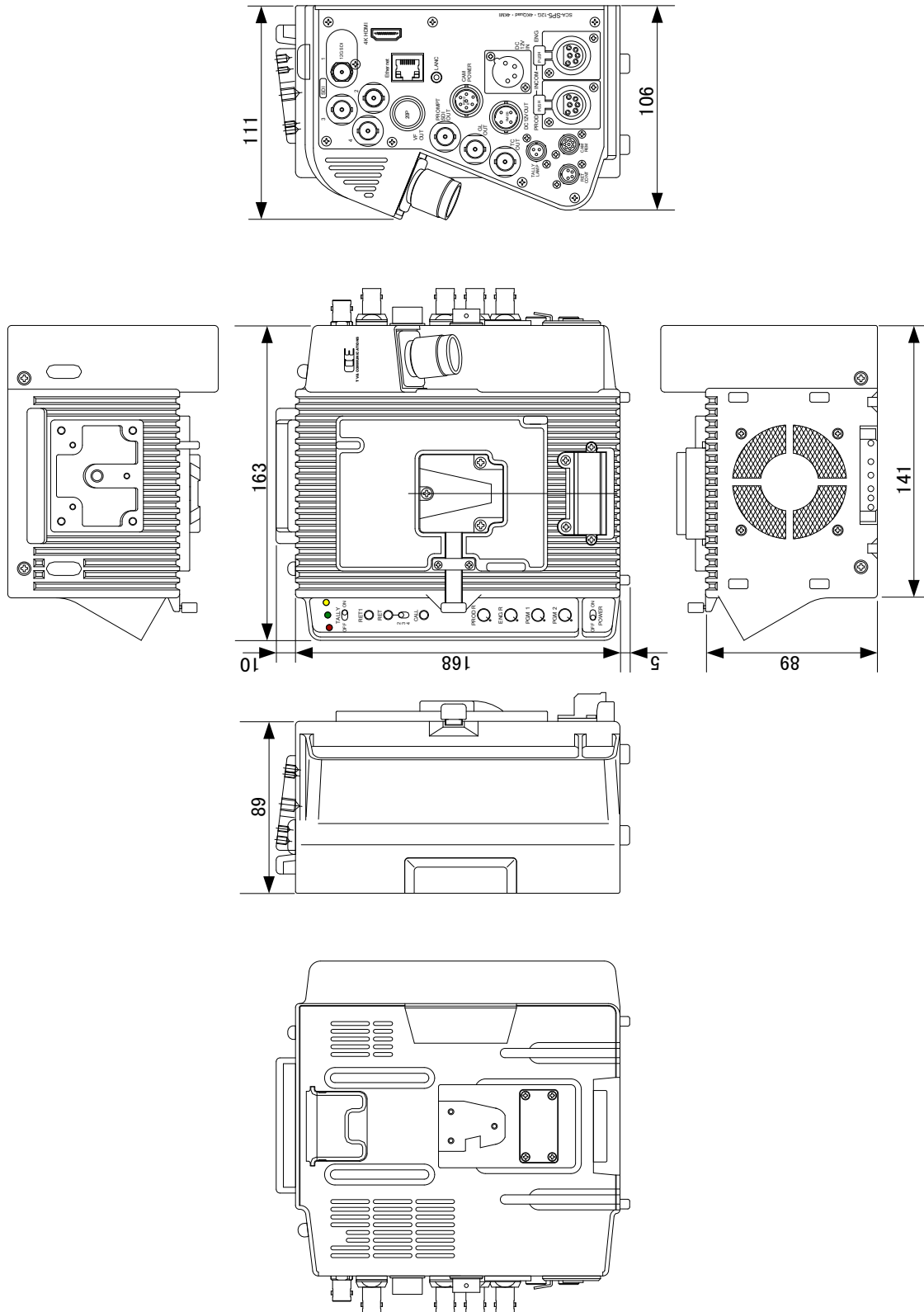
* 1 : 弊社独自仕様となっております。加工が必要な場合はご相談ください。

* 2 : 弊社独自仕様となっております。当該コネクタの機能を使用する場合には別売のインターフェースボックスが別途必要になります。

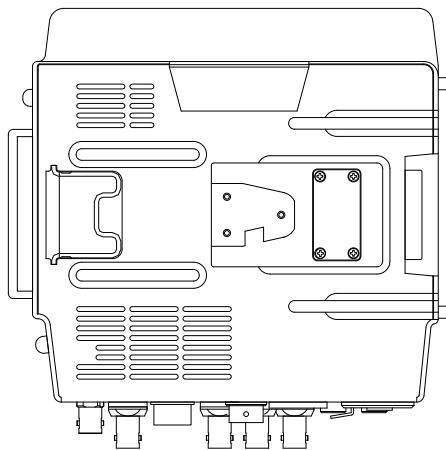
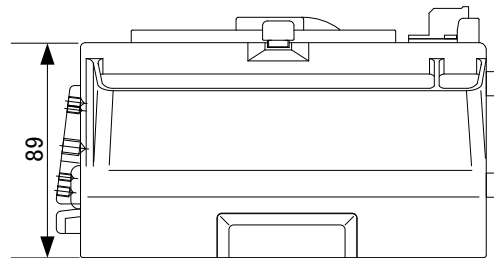
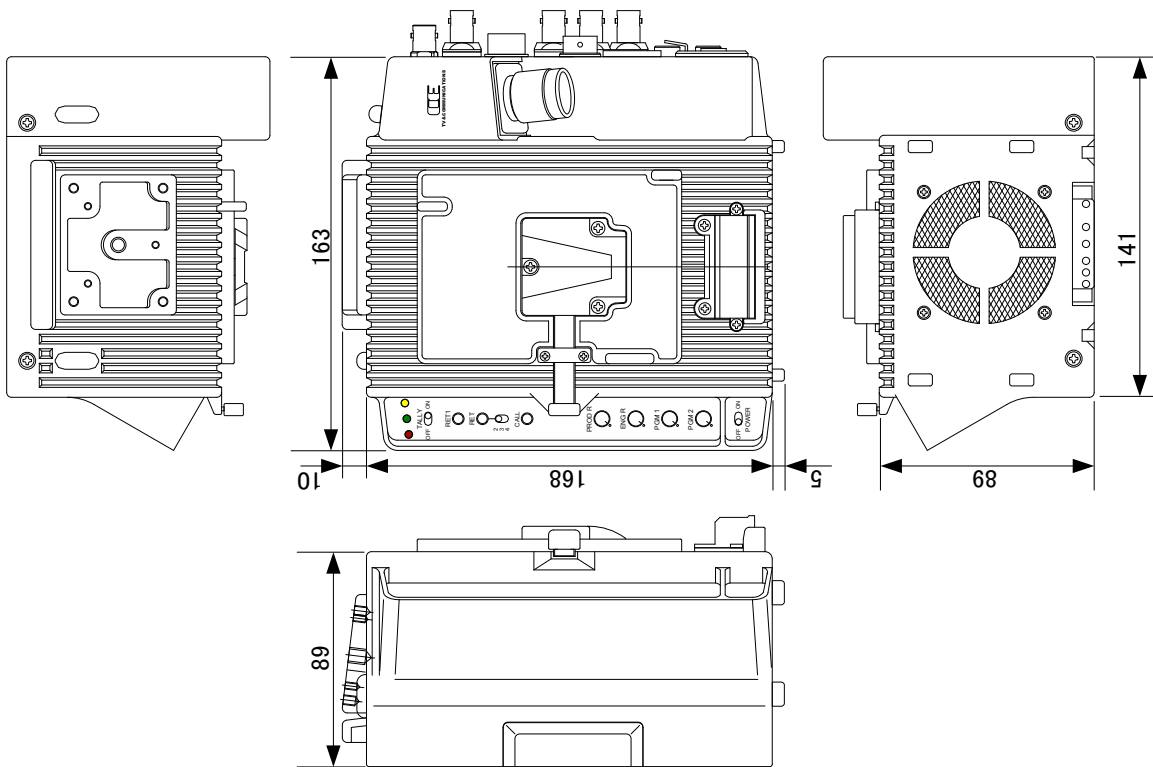
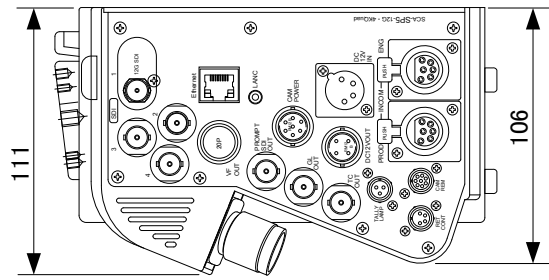
* 3 : V マウントソケット経由で電源を供給できないカメラへ電源を供給するためのコネクタです。カメラのメーカー、機種毎に専用ケーブルが必要となりますので別途ご相談ください。

* 注 : 外観、仕様は変更することがあります。

■ SCA-SP5T-12G·4KQuad·4KMI 外觀



■ SCA-SP5T-12G·4KQuad 外觀



■ SCA-SP5T-12G·4KMI 外觀

