

SP105-12G-32

12G/3G/HD/SD-SDI 32 チャンネル、 AES/EBU 8 系統 16 チャンネル対応オーディオモニタ

仕様書

株式会社 コスミックエンジニアリング

〒191-0065 東京都日野市旭が丘 3-2-11

URL: <http://www.cosmic-eng.co.jp/>

E-Mail: c1000@cosmic-eng.co.jp

■ 概要

SP105-12G-32は12G/3G/HD/SD-SDI 32チャンネル、AES/EBU 8系統16チャンネルに対応したオーディオモニタです。SDI入力は1系統装備し、出力には、リクロックSDI出力と、アナログ選択出力を備えます。

■ 特長

・2.4型LCDを2画面搭載し、右画面16チャンネル、左画面16チャンネルの合計32チャンネル（12G/3G-SDI時）を同時に表示し、26セグメント3色バーグラフによるレベル表示の他、入力選択状況、モニタリングの状況等を同時に表示します。

・入力は、12G/3G/HD/SD-SDIx1、AES/EBUx8を搭載。入力ソース選択はINPUTスイッチを押すごとに以下のように切り替わります。

12G-SDI入力時 12G-SDI:LINK0→12G-SDI:LINK1→12G-SDI:LINK2→12G-SDI:LINK3→AES

12G-SDI以外入力時 SDI-IN→AES

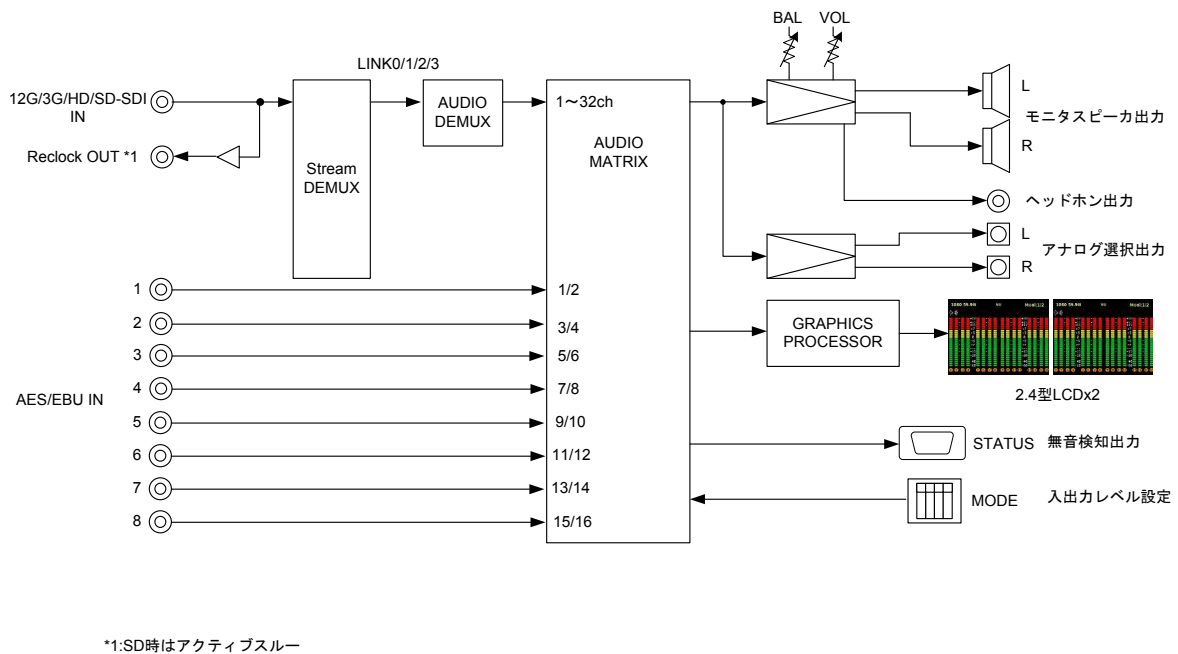
SDI選択時には、INPUTスイッチが点灯状態となり、AES/EBU選択時は消灯状態となります。また、LCD画面の左上部に、SDI選択時は、SDI INと表示し、AES/EBU選択時は、AESと表示します。SDI選択時には左LCDの右上にSDIフォーマットを表示します。

・出力は、リクロック出力、アナログ選択出力(600Ωバランス)を装備。

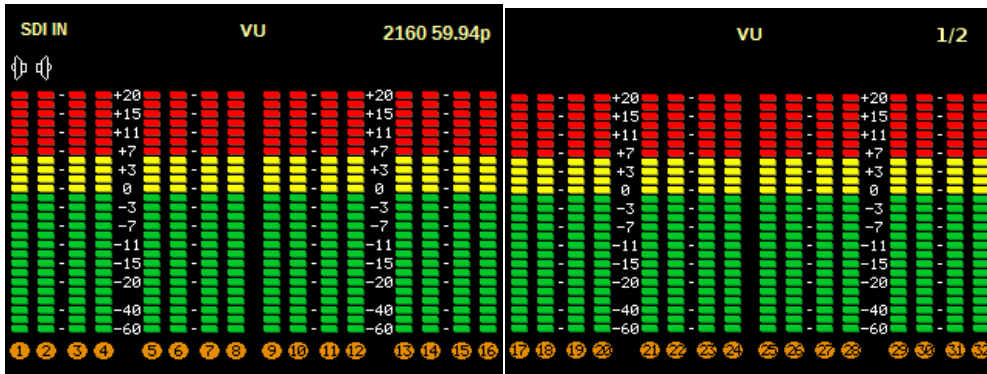
・5.1chダウンミックス・モニタリング機能。モニタリング音声、アナログ選択出力へのチャンネル選択はMON.CH SELスイッチを押すごとに1/2→3/4→5/6→7/8→9/10→11/12→13/14→15/16→17/18→…→31/32→DM→1/2と切り替わります。右LCD画面右上部には、現在モニタリングしているチャンネルを表示し、該当チャンネルのバーグラフにはスピーカーマークを表示します。（HD/SD-SDI,AES/EBU時は16チャンネルまでの切替です）

- ・METER スイッチを押すことにより、バーグラフが、VU 表示→サンプル・ピーク表示→サンプルピーク・ホールド表示→ズーム表示と順に切り替わります。また、DISPSEL スイッチを押すごとにバーグラフの表示を左右 2 画面で 1～16ch/17～32ch→1～8ch/9～16ch→17～24ch/25～32ch と順に切り替えます。
- ・無音検知出力を装備
- ・32 チャンネルすべてにデジタルオーディオ信号の有無を表示。
- ・暗所でも操作しやすい、照光式スイッチを採用。
- ・パワフルでクリアな音質のモニタスピーカ(4W+4W)、ヘッドホン出力装備。
- ・欧州 RoHS 指令に適合しております。

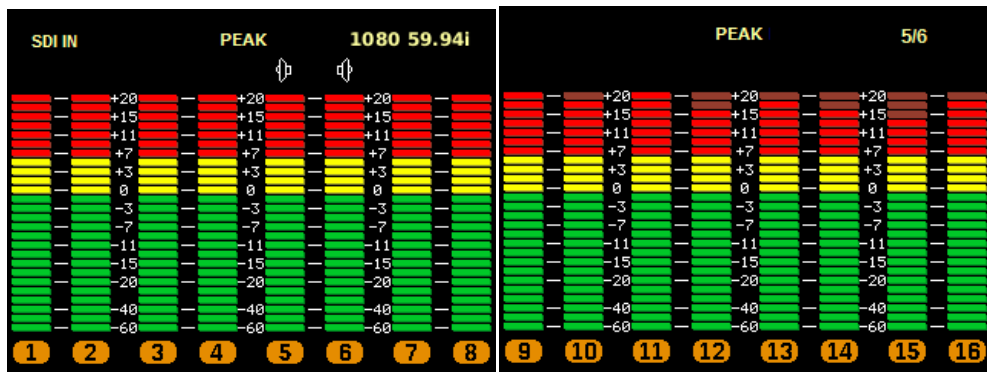
■ブロック図



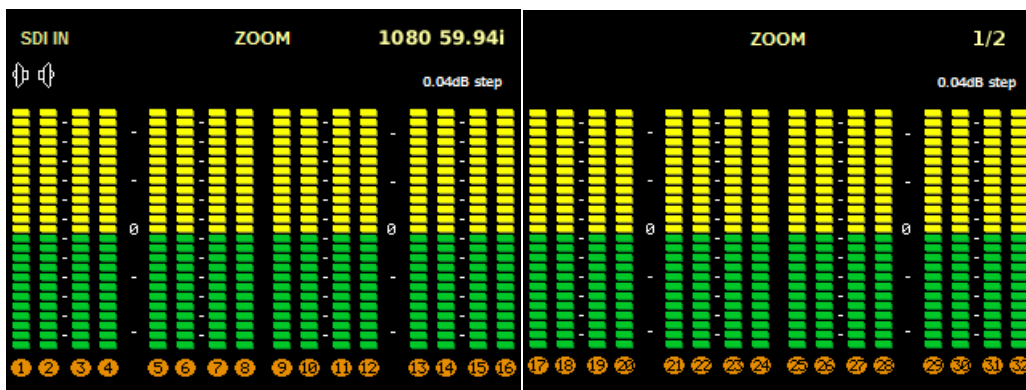
■ 画面表示例



SDI入力、VU表示、1/2chモニタリング、1~16ch/17~32ch表示



SDI入力、PEAK表示、5/6chモニタリング、1~8ch/9~16ch表示



SDI入力、ZOOM表示、1/2chモニタリング、1~16ch/17~32ch表示

■ 定格

SDI 入力	対応フォーマット (映像)	12G-SDI 2160/60p,59.94p,50p(Type1) 3G-SDI 1080/60p, 59.94p, 50p(レベル A/B) HD-SDI 1080/60i, 59.94i, 50i, 30p, 29.97p, 25p, 24p, 23.98p, 30psf, 29.97psf, 25psf, 24psf, 23.98psf 720/ 60p, 59.94p, 50p, 30p, 29.97p, 25p, 24p, 23.98p SD-SDI 525/59.94i、625/50i
	対応フォーマット (音声)	48kHz サンプリング 20bit、24bit 同期音声のみ対応
	コネクタ	BNC×1
	入力レベル、インピーダンス	0.8 Vp-p 75 Ω
SDI リクロック出力	コネクタ	BNC×1
	出力レベル、インピーダンス	0.8 Vp-p 75 Ω
AES/EBU 入力	対応フォーマット	32kHz～96kHz サンプリング 16bit～24bit、8 系統が同期していること
	コネクタ	BNCx8
	入力レベル、インピーダンス	1Vp-p 75Ω
アナログ選択出力	コネクタ	XLR3 (オス) x2
	出力レベル、インピーダンス	0dBm/+4dBm 切替可能 (基準レベル入力時)、600Ω平衡
	周波数特性	20Hz～20kHz ±0.5dB 以内
	ソース選択	1/2,3/4,5/6,7/8,9/10,11/12,13/14,15/16, 17/18,19/20,21/22,23/24,25/26,27/28,29/30,31/32,DM
ステータス出力	コネクタ	高密度 Dsub15 ピン(メス)x1
モニタスピーカ	フルレンジ	7cmx4cm 8Ω x2
モニタアンプ	最大出力	4W+4W (フルレンジ)
	周波数特性	20Hz～20kHz ±1dB 以内
	歪率	0.5%以下 定格出力・抵抗負荷時
	S/N	75dB 以上
ヘッドホン出力	コネクタ	φ6.3 標準ステレオジャック
	最大出力	50mW
レベルメータ	表示	2.4 型 LCDx2 バーグラフ式 入力有無表示
	レベル範囲	26 セグメント -60～+20dB
	機能	VU/ピーク/ピークホールド/ズーム(0dB 中心に 0.04dB ステップ)表示切替 1～32ch/1～16ch/17～32ch 表示切替
オプション	無音検知パネル SD10a に接続できます。	
動作環境	0℃～40℃ 20%～85% (結露無きこと)	
電源	AC 90V～264V 50/60Hz	
消費電力	約 40W (暫定)	



外形寸法	W482 × H44 × D200 mm (突起部を除く)
質量	約 4.4kg (暫定)

■ 外觀

