

# DVD5001/DVD5002

C5000 シリーズ

3G/HD/SD-SDI 4/8 分配モジュール

取扱説明書

Ver 1.02



株式会社コスミックエンジニアリング

# はじめにお読みください

## ご使用上の注意

正しく安全にお使いいただくために、ご使用前に必ずこの取扱説明書をお読みください。

お読みになった後は、必ず装置の近くの見やすいところに大切に保管してください。

## 絵表示について

この取扱説明書および製品への表示では、製品を安全に正しくお使いいただき、お客様や他の人々への危害や財産への損害を未然に防止するために、いろいろな絵表示をしています。その表示と意味は次のようになっています。内容をよく理解してから本文をお読みください。



### 警告

この表示内容を無視して誤った取り扱いをすると、人が死亡または重傷を負う可能性が想定される内容を表しています。



### 注意

この表示内容を無視して誤った取り扱いをすると、人が損害を負う可能性が想定される内容および物的損害のみの発生が想定される内容を表しています。



左の記号は注意（危険・警告を含む）を促す内容があることを告げるものです。図の中に具体的な注意内容が描かれています。



左の記号は禁止の行為であることを告げるものです。図の中や近傍に具体的な禁止内容が描かれています。



左の記号は行為を強制したり指示する内容を告げるものです。図の中に具体的な指示内容が描かれています。

万一、製品の不具合や停電などの外的要因で映像や音声の品質に障害を与えた場合でも、本製品の修理以外の責はご容赦願います。


**警告**
**■ 万一異常が発生したらそのまま使用しない**

煙が出ている、変なおいがる、異常な音がする。

このような時はすぐに電源を切り、電源プラグをコンセントから抜いたあと、本製品を設置した業者またはメーカーに修理を依頼してください。


**■ お客様による修理はしない**

お客様による修理は危険ですので、絶対におやめください。


**■ 不安定な場所に置かない**

ぐらついた台の上や傾いた所など、不安定な場所に置かないでください。落ちたり倒れたりして、けがの原因となることがあります。


**■ 内部に異物を入れない**

通風口などから内部に金属類や燃えやすいものなどを差し込んだり、落とし込んだりしないでください。火災・感電・故障の原因となります。

万一内部に異物が入った場合は、まず本体の電源を切り、電源プラグをコンセントから抜いてください。


**■ 本体フレーム等の天板等を外したり、改造をしない**

内部には電圧の高い部分がありますので、触ると感電の原因となります。機器を改造しないでください。火災・感電の原因となります。


**■ ご使用は正しい電源電圧で**

表示された電源電圧以外の電圧で使用しないでください。火災・感電・故障の原因になります。


**■ 雷が鳴り出したら電源プラグには触れない**

火災・感電の原因になります。


**■ 電源プラグはコンセントの奥まで確実に差し込む**

ショートや発熱により、火災・感電の原因となります。


**■ 電源ケーブルを傷つけない**

電源ケーブルを加工しない。無理に曲げたり、ねじったり、引っ張ったりしない。電源ケーブルの上に機器本体や重いものを載せない。電源ケーブルを熱器具に近づけない。火災・感電の原因となります。


**■ 機器の上に水や薬品等が入った容器を置かない**

こぼれたり、中に入った場合、火災・感電・故障の原因となります。


**■ 機器の上に小さな金属物を置かない**

万一内部に異物が入った場合は、まず本体の電源を切り、電源プラグを本体から抜いてください。火災・感電・故障の原因となります。




**注意**
**■ 電源プラグを抜くときは**

電源プラグを抜くときは電源ケーブルを引っ張らずに必ずプラグをもって抜いてください。ケーブルが傷つき、火災・感電の原因となります。


**■ 濡れた手で電源プラグを抜き差ししない**

感電の原因となることがあります。


**■ 次のような場所には置かない**

火災・感電の原因となります。  
湿気やほこりの多いところ、直射日光の当たるところや暖房器具の近くなど高温になるところ、油煙や湯気の当たるところ、水滴の発生しやすいところ。


**■ 通風孔をふさがない**

本体には内部の温度上昇を防ぐための通風孔が開けてありますので、次のような使い方はしないでください。内部に熱がこもり、火災の原因となります。あお向け、横倒、逆さまにする。風通しの悪い狭い場所に押し込む。


**■ 重いものを載せない**

機器の上に重いものや本体からはみ出る大きなものを置かないでください。バランスがくずれて倒れたり、落下して、けがの原因となります。


**■ 機器の接続は説明書をよく読んでから接続する**

本体の電源を切り、各々の機器の取扱説明書に従って接続してください。指定以外のケーブルを使用したり延長したりすると発熱し、火災・やけどの原因となります。


**■ 長時間使用しないときは電源プラグを抜く**

安全のため必ず電源プラグをコンセントから抜いてください。火災の原因となることがあります。


**■ お手入れをする時は電源プラグを抜く**

安全のため電源プラグをコンセントから抜いてください。感電の原因となることがあります。



仕様および外観は改良のため、予告無く変更することがあります。  
本機を使用できるのは日本国内のみで、海外では使用できません。  
海外仕様、DC入力仕様については弊社営業までお問い合わせ下さい。

# 目次

表紙.....	1
はじめにお読みください.....	2
目次.....	5
1. 概要.....	6
2. 構成.....	6
3. 機能.....	6
4. ブロック図.....	7
5. 操作説明.....	8
5-1. フロント、リア入出力及び LED 表示.....	8
5-2. フロントモジュール設定.....	9
6. フレームへの取付方法.....	10
7. SNMP.....	10
8. 定格および電気的特性.....	12
9. お問い合わせ.....	13

## 1. 概要

- DVD5001 は C5000 モジュールシステムに搭載可能な 3G/HD/SD-SDI 1 入力 4 分配モジュールです。DVD5002 は、1 入力 8 分配もしくは、2 入力 4 分配を切り替えることが可能な SDI 分配モジュールです。
- C5000 シリーズ システムフレーム C5002 (2RU) , C5001 (1RU) に搭載可能です。
- 欧州 RoHS 指令に適合しております。

## 2. 構成

DVD5001, DVD5002 は本体と付属品で構成されています。

下記の表の通り揃っていることを確認してください。

品名	型名	数量	備考
3G/HD/SD-SDI 分配モジュール	DVD5001 又は DVD5002	1	本体
取扱説明書		1	本書
検査合格証		1	

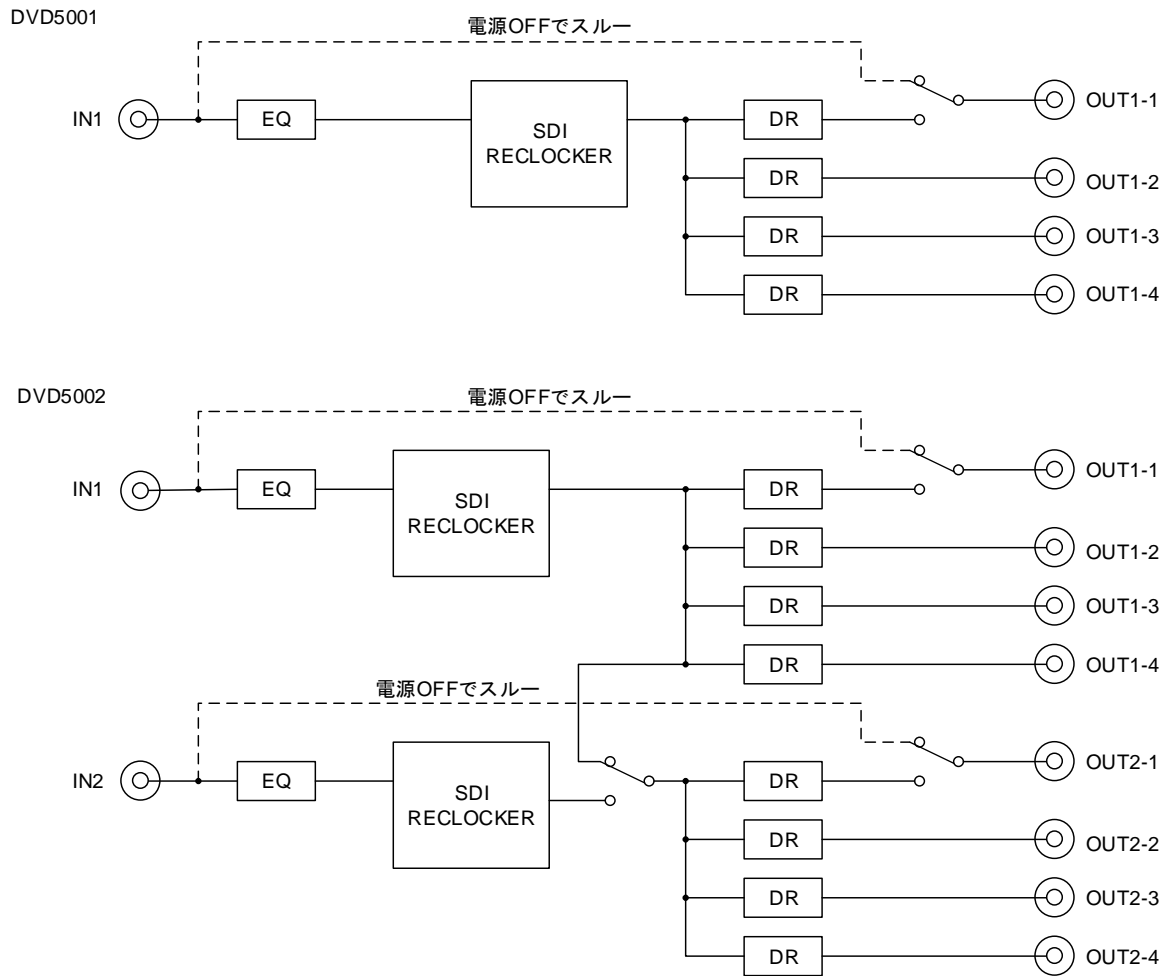
## 3. 機能

- ・ 3G/HD/SD-SDI に対応し、入力レートを LED で表示します。点灯色は、「5. 操作説明」を参照してください。
- ・ DVD5001 は 1 入力 4 分配、DVD5002 は 1 入力 8 分配と 2 入力 4 分配を設定スイッチで切り替えることができます。DVD5002 がどちらのモードで動作しているかは、フロントの LED で確認することができます。
- ・ リクロッカー内蔵。
- ・ 全出力チャンネル正極性出力に対応。
- ・ エマージェンシースルー（電源 OFF 時）に対応します。
 

DVD5001	IN1 - OUT1-1
DVD5002	IN1 - OUT1-1、IN2 - OUT2-1

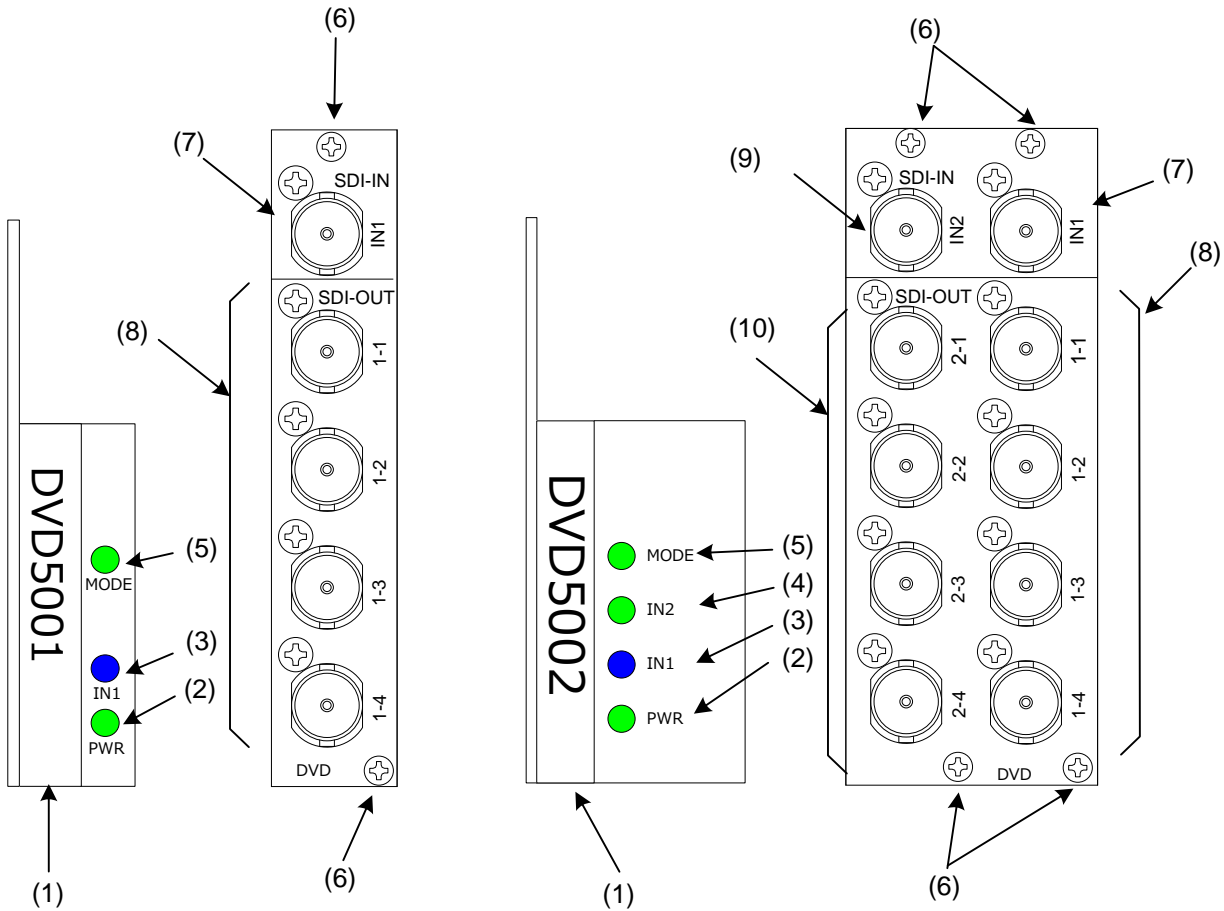
1 入力 8 分配使用時は OUT1-1 にエマージェンシー出力されます。  
2 入力 4 分配(1 入力 4 分配 x2 系統)使用時は、OUT1-1, OUT2-1 それぞれにエマージェンシー出力されます。
- ・ SNMP に対応します。
- ・ 入力断、もしくは、ロックできない信号が入力された場合にアラームを出力(筐体アラーム)するか、否かをディップスイッチで設定できます。

### 4. ブロック図



## 5. 操作説明

### 5-1. フロント、リア入出力及び LED 表示



- (1)フロントモジュール引き出し取っ手 (DVD5001,DVD5002 共通)
  - (2)電源ランプ 電源投入時 緑点灯 (DVD5001,DVD5002 共通)
  - (3)入力 1 レート LED (DVD5001,DVD5002 共通)
- 入力 1 信号のレートを LED 点灯色で表示します。

3G-SDI	----	緑 点灯
HD-SDI	----	青 点灯
SD-SDI/DVB-ASI	----	白 点灯
無信号	----	消灯 (非対応フォーマット含む)

- (4) 入力 2 レート LED (DVD5001,DVD5002 共通)
- 入力 1 信号のレートを LED 点灯色で表示します。DVD5001 では点灯しません。点灯色は入力 1 レート LED と同じです。  
DVD5002 で 1 入力 8 分配設定時にも、入力 2 に信号を接続した場合には入力レートを表示します。
- (5)MODE LED(DVD5001,DVD5002 共通)

1 入力 8 分配設定で動作しているか、2 入力 4 分配設定で動作しているかを表示します。

1 入力 8 分配で動作	----	緑点灯
2 入力 4 分配で動作	----	消灯

DVD5001 でも 1 入力 8 分配設定にすると点灯します。

- (6)リアモジュール固定ネジ DVD5001 2 カ所 DVD5002 4 カ所



(7)SDI 入力 1 (DVD5001,DVD5002 共通)

(8)SDI 分配出力 1-1~1-4(DVD5001,DVD5002 共通)

SDI 入力 1 が分配出力されます。電源オフ時もしくは、SNMP コマンドによりリレー設定をオフした場合は、SDI 分配出力 1-1 に SDI 入力 1 がスルー出力されます。

(9) SDI 入力 2 (DVD5002)

(10) SDI 分配出力 2-1~2-4(DVD5002)

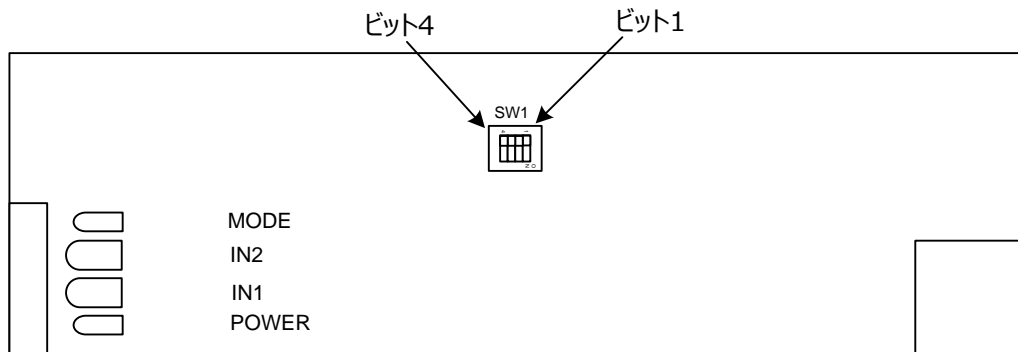
動作モードにより SDI 入力 1 もしくは SDI 入力 2 が分配出力されます。

1 入力 8 分配 ----- SDI 入力 1 を分配出力

2 入力 4 分配 ----- SDI 入力 2 を分配出力

電源オフ時もしくは、SNMP コマンドによりリレー設定をオフした場合は、SDI 分配出力 2-1 に SDI 入力 2 がスルー出力されます。

### 5 - 2 . フロントモジュール設定



SW1 出荷時は、すべて OFF です。

ビット	内容
1	MODE 設定。OFF:1 入力 8 分配モード。ON:2 入力 4 分配モード。
2	モジュールアラーム出力設定。 OFF: 入力アンロック時にモジュールアラーム出力しません。 ON:入力アンロック時にモジュールアラーム出力。2 入力 4 分配モードでは、入力 1 もしくは入力 2 のいずれかが入力アンロック時にモジュールアラーム出力します。
3	Reserved
4	未使用

## 6. フレームへの取付方法

6-1 リアモジュールを取り付けます。

6-2 本モジュールの場合 DVD5001 “1slot”, DVD5002 “2 slot”以上の空きを確認して実装します。

6-3 リアモジュールを slot にさしてリアモジュール固定ネジを DVD5001 2ヶ所、DVD5002 4ヶ所ネジ止めします。

6-4 フロントモジュールを挿入します。リアモジュールの slot 番号を確認して DVD5002 は、2 slot 分 若い番号のほうにフロントモジュールを挿入します。

## 7. SNMP

DVD5001/DVD5002 は SNMP による監視が可能です。

DVD5001 は、[1.3.6. 1.4.1.47892.2.1.5.], DVD5002 は[1.3.6. 1.4.1.47892.2.1.6.]の後に、以下のオブジェクト識別子を加えて情報を取得します。index はスロット番号で、C5002 では 1～20、C5001 では 1～6 となります。

オブジェクト識別子	SYNTAX	ACE SS	BYT E	内容	Get/Set 項目	Trap
ProductId 10.1.10.index	INTEGER	RO	4	プロダクト ID 情報	DVD5001=5 DVD5002=6	
ProductDescr 10.1.11.index	OCTET STRING	RO	128	プロダクト説明	DVD5001=“ DVD5001 : 1 slot SDI Distribution Module” DVD5002=“ DVD5002 : 2 slot SDI Distribution Module”	
FwVer 10.1.12.index	OCTET STRING	RO	8	ファームウェアバージョン	–	
HwVer 10.1.13.index	OCTET STRING	RO	8	ハードウェアバージョン	–	
OccupiedSlot 10.1.14.index	INTEGER	RO	4	占有スロット数	DVD5001=1 DVD5002=2	
AliasName 10.1.15.index	OCTET STRING	R/W	128	エリアス名	–	
InRelayCtl 20.1.2.index	INTEGER	R/W	4	リレー設定	Off=1 , On=2	
AlarmEnIntComm 20.1.4.index	INTEGER	R/W	4	内部バス通信エラーアラーム イネーブル	Disable=1, Enable=2	
AlarmEnCpuHighTemp 20.1.5.index	INTEGER	R/W	4	CPU 温度アラームイネーブル	Disable=1, Enable=2	
TrapEnCpuHighTemp 20.1.7.index	INTEGER	R/W	4	CPU 温度トラップイネーブル	Disable=1, Enable=2	

オブジェクト識別子	SYNTAX	ACCESS	BYTE	内容	Get/Set 項目	Trap
TrapEnSDIInUnlock 20.1.8.index	INTEGER	R/W	4	SDI 入カアンロックトラップ イネーブル	Disable=1, Enable=2	
CpuTemperatureThres hold 20.1.9.index	INTEGER	R/W	4	CPU 温度アラームしきい値	-40~125	
SetDefault 20.1.900.index	INTEGER	R/W	4	デフォルト設定に戻す	No=1, Yes=2	
In1 30.1.2.index	INTEGER	RO	4	In1 のステータス	unlock=1, rateSD=2, rateHD=3, rate3G=4	
In2 30.1.3.index	INTEGER	RO	4	In2 のステータス ※1	unlock=1, rateSD=2, rateHD=3, rate3G=4	
Mode 30.1.4.index	INTEGER	RO	4	分配モード	dist18=1, dist24=2	
Dipsw 30.1.5.index	INTEGER	RO	4	SW1 Dipsw の状態	Bit3,2,1 を 16 進数で表現 ALL OFF=0, ALL ON=7	
CpuTemperature 30.1.6.index	INTEGER	RO	4	CPU 温度	-40~125	○
AlarmIntCommErr 30.1.100.index	INTEGER	RO	4	内部バス通信エラーアラーム ステータス	NoErr=1, Err=2	
AlarmSDIIn1Unlock 30.1.101.index	INTEGER	RO	4	SDI1 アンロックアラームス テータス	NoErr=1, Err=2	○
AlarmSDIIn2Unlock 30.1.102.index	INTEGER	RO	4	SDI2 アンロックアラームス テータス ※1	NoErr=1, Err=2	○

※1 : DVD5002 のみ

## 8. 定格および電気的特性

SDI 入力	対応規格	3G-SDI SMPTE-424M (レベル A/B) HD-SDI SMPTE-292M SD-SDI SMPTE-259M-C DVB-ASI EN50083-9
	コネクタ	DVD5001 BNCx1 DVD5002 BNCx2
	入力レベル、インピーダンス	0.8 Vp-p 75 Ω
SDI 出力	コネクタ	DVD5001 BNCx4 DVD5002 BNCx8
	出力レベル、インピーダンス	0.8 Vp-p 75 Ω
占有スロット数	DVD5001	1 スロット
	DVD5002	2 スロット
動作環境	0 °C ~ 40 °C 20 % ~ 85 % (結露無きこと)	
電源	DC 12V	
消費電力	DVD5001	3.8W
	DVD5002	7.2W
外形寸法	398.5 x 88 mm	
質量	DVD5001	0.2kg
	DVD5002	0.25kg



## 9. お問い合わせ

株式会社 コスミックエンジニアリング

Address : 〒191-0065 東京都日野市旭が丘 3-2-11

TEL: 042-586-2933 (代表)

042-586-2650 (SI 部)

FAX : 042-584-0314

URL: <http://www.cosmic-eng.co.jp/>

E-Mail: [c1000@cosmic-eng.co.jp](mailto:c1000@cosmic-eng.co.jp)