

AAD5002

アナログ・オーディオ分配モジュール

仕様書

株式会社 コスミックエンジニアリング

〒191-0065 東京都日野市旭が丘 3-2-11

URL: <http://www.cosmic-eng.co.jp/>

E-Mail: c1000@cosmic-eng.co.jp

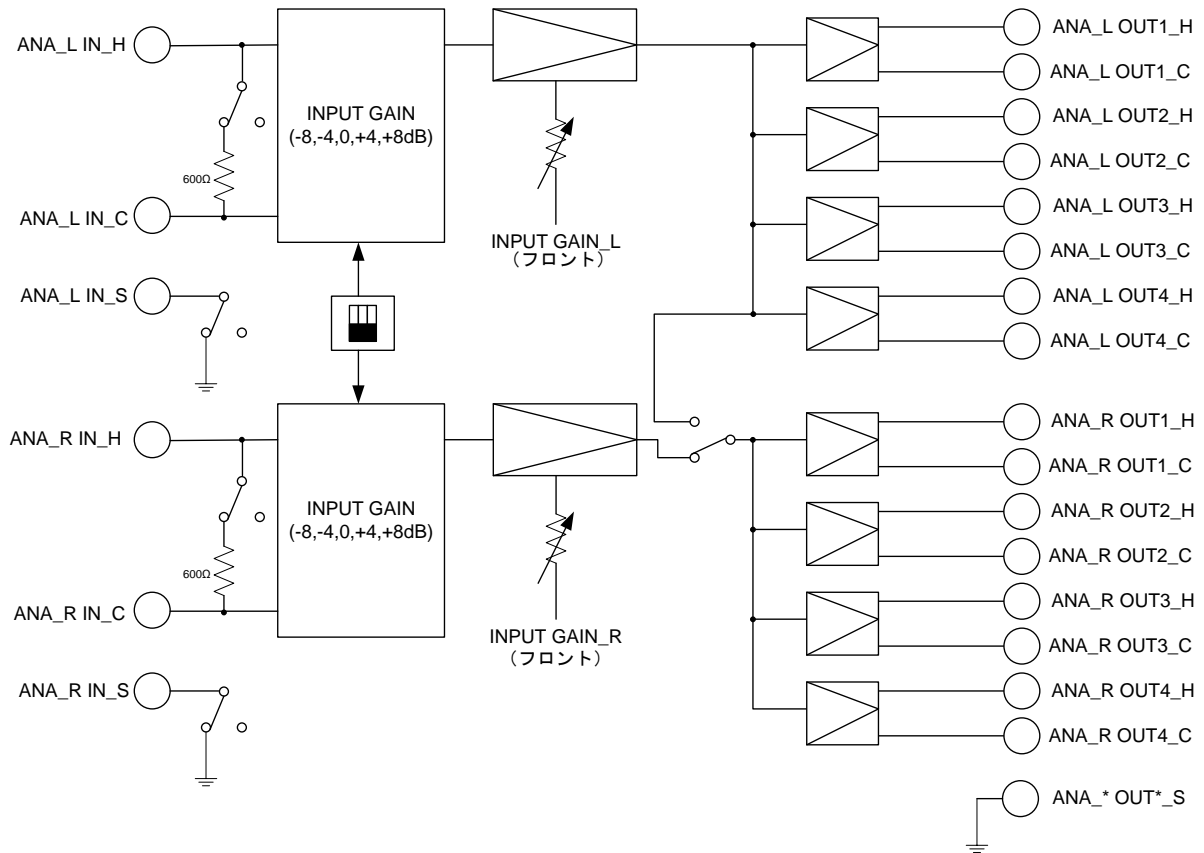
■ 概要

AAD5002 は C5000 モジュールシステムに搭載可能なアナログ・オーディオ 2 入力 各 4 分配モジュールです。

■ 特長

- ・アナログ・オーディオ L/R 入力に対し、それぞれ ± 6 dB のレベル調整機能を搭載しています。(フロントから操作)
- ・設定により 2 入力各 4 分配か、1 入力 8 分配を切り替えることができます。
- ・アナログ・オーディオ入力のシールド信号を基板 GND とショートもしくはオープンに設定することができます。
- ・入力インピーダンスを 600Ω もしくは HiZ に切り替えることが可能です。
- ・入力レベルを 4dB ステップで 5 段階のゲイン調整がディップスイッチで行うことができます。(-8,-4,0,+4,+8dB)
- ・入力された音声 -30 dBm 以上の状態が 2 秒以上続いたときに入力 LED(INPUT1/2)が緑点灯します。
- ・SNMP に対応します。

■ブロック図



■ピンアサイン

ANALOG AUDIO IN (DSUB25 ㄨス)

1	No Connection	10	No Connection	19	ANA_R IN_S
2	No Connection	11	No Connection	20	No Connection
3	No Connection	12	ANA_L IN_C	21	No Connection
4	No Connection	13	No Connection	22	No Connection
5	No Connection	14	No Connection	23	No Connection
6	ANA_R IN_C	15	No Connection	24	ANA_L IN_H
7	No Connection	16	No Connection	25	ANA_L IN_S
8	No Connection	17	No Connection		
9	No Connection	18	ANA_R IN_H		

H:Hot, C:Cold, S:GND

ANALOG AUDIO OUT (DSUB25 ㄨス)

1	ANA_R OUT4_H	10	ANA_L OUT2_H	19	ANA_R OUT1_S
2	ANA_R OUT4_S	11	ANA_L OUT2_S	20	ANA_L OUT4_C
3	ANA_R OUT3_C	12	ANA_L OUT1_C	21	ANA_L OUT3_H
4	ANA_R OUT2_H	13	No Connection	22	ANA_L OUT3_S
5	ANA_R OUT2_S	14	ANA_R OUT4_C	23	ANA_L OUT2_C
6	ANA_R OUT1_C	15	ANA_R OUT3_H	24	ANA_L OUT1_H
7	ANA_L OUT4_H	16	ANA_R OUT3_S	25	ANA_L OUT1_S
8	ANA_L OUT4_S	17	ANA_R OUT2_C		
9	ANA_L OUT3_C	18	ANA_R OUT1_H		

H:Hot, C:Cold, S:GND

■ 定格

アナログ・オーディオ入力	コネクタ	DSUB25 メス
	入力数	2
	入力レベル、インピーダンス	0dBm 600Ω/HiZ 平衡
アナログ・オーディオ出力	コネクタ	DSUB25 メス
	出力数	8
	出力レベル、インピーダンス	0dBm 600Ω 平衡
	周波数特性	20Hz~20kHz ±0.5dB
	S/N	80dB 以上
	歪率	0.1%以下 20Hz~20kHz
	クロストーク	70dB 以上 10kHz +20dBm
	最大入出力レベル	+24dBm 600Ω平衡
	チャンネル間位相差	±5°以内 15kHz
	入出力位相差	±5°以内 1kHz
占有スロット数	AAD5002	2 スロット
動作環境	0℃ ~ 40℃ 20% ~ 85% (結露無きこと)	
電源	DC 12V	
消費電力	8W	
外形寸法	398.5 x 88 mm	
質量	0.2 kg	

■ 外観

