

DVD5001/DVD5002

3G/HD/SD-SDI 4/8 分配モジュール

仕様書

株式会社 コスミックエンジニアリング

〒191-0065 東京都日野市旭が丘 3-2-11

URL: <http://www.cosmic-eng.co.jp/>

E-Mail: c1000@cosmic-eng.co.jp

■ 概要

DVD5001はC5000モジュールシステムに搭載可能な3G/HD/SD-SDI 1入力4分配モジュールです。DVD5002は、1入力8分配もしくは、2入力4分配を切り替えることが可能なSDI分配モジュールです。

■ 特長

・3G/HD/SD-SDIに対応し、入力レートをLEDで表示します。

3G-SDI ---- 緑 点灯

HD-SDI ---- 青 点灯

SD-SDI/DVB-ASI ---- 白 点灯

無信号 ---- 消灯（非対応フォーマット含む）

・DVD5001は1入力4分配、DVD5002は1入力8分配と2入力4分配を設定スイッチで切り替えることができます。DVD5002がどちらのモードで動作しているかは、フロントのLEDで確認することができます。

・リクロッカー内蔵。

・全出力チャンネル正極性出力に対応。

・エマージェンシースルー（電源OFF時）に対応します。

DVD5001 IN1 - OUT1-1

DVD5002 IN1 - OUT1-1、IN2 - OUT2-1

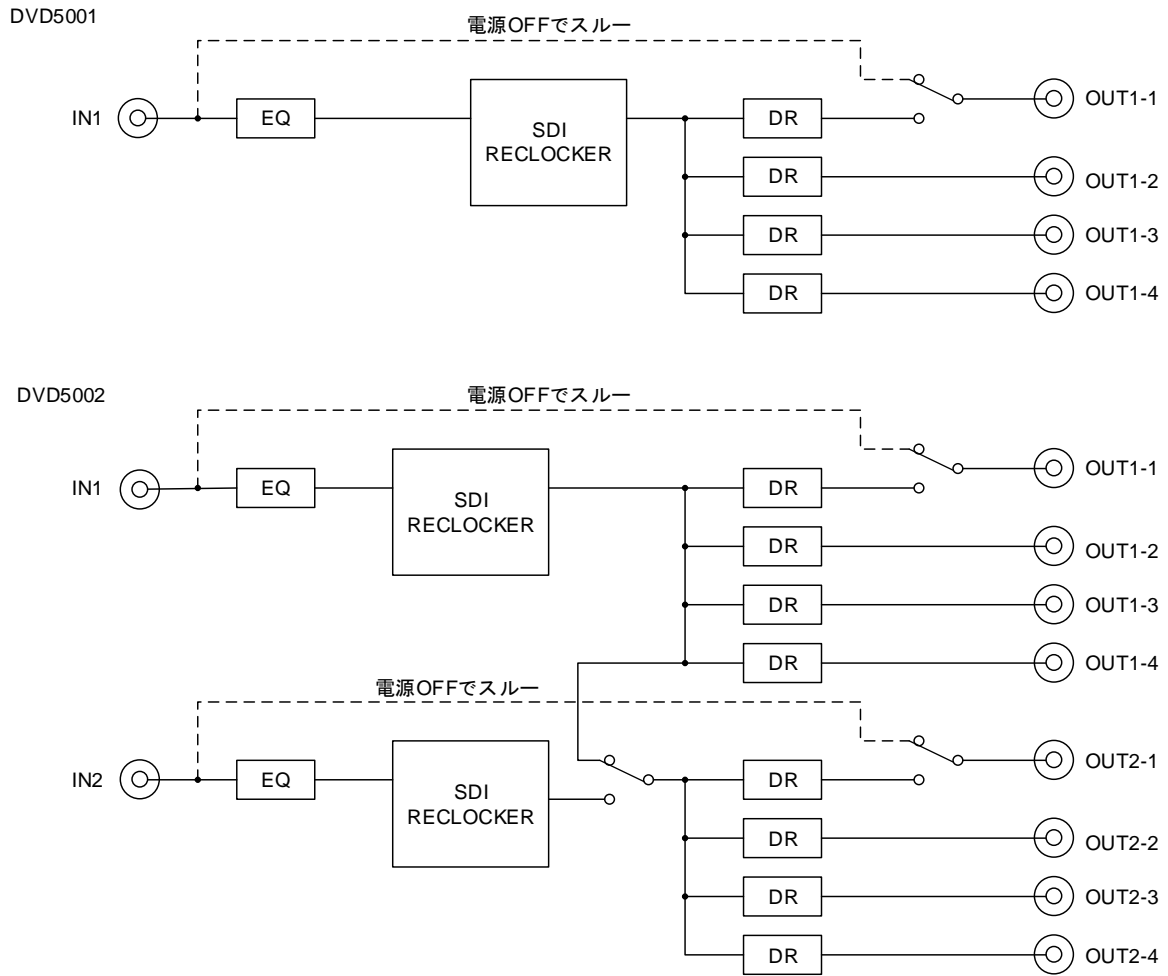
1入力8分配使用時はOUT1-1にエマージェンシー出力されます。

2入力4分配(1入力4分配x2系統)使用時は、OUT1-1、OUT2-1それぞれにエマージェンシー出力されます。

・SNMPに対応します。

・入力断、もしくは、ロックできない信号が入力された場合にアラームを出力(筐体アラーム)するか、否かをディップスイッチで設定できます。

■ブロック図



エマージェンシースルーは、電源OFF時(フロントモジュールがさされていない状態を含む)に入出力スルー状態になります。

■ 定格

SDI 入力	対応規格	3G-SDI SMPTE-424M (レベル A/B) HD-SDI SMPTE-292M SD-SDI SMPTE-259M-C DVB-ASI EN50083-9
	コネクタ	DVD5001 BNCx1 DVD5002 BNCx2
	入力レベル、インピーダンス	0.8 Vp-p 75 Ω
SDI 出力	コネクタ	DVD5001 BNCx4 DVD5002 BNCx8
	出力レベル、インピーダンス	0.8 Vp-p 75 Ω
占有スロット数	DVD5001	1 スロット
	DVD5002	2 スロット
動作環境	0 °C ~ 40 °C 20 % ~ 85 % (結露無きこと)	
電源	DC 12V	
消費電力	DVD5001	3.8W
	DVD5002	7.2W
外形寸法	398.5 x 88 mm	
質量	DVD5001	0.2kg
	DVD5002	0.25kg

■ 外観

