

CHO5102

高機能チェンジオーバ・モジュール

仕様書

株式会社 コスミックエンジニアリング

〒191-0065 東京都日野市旭が丘 3-2-11

URL: <http://www.cosmic-eng.co.jp/>

E-Mail: c1000@cosmic-eng.co.jp

■ 概要

CHO5102 は C5000 モジュールシステムに搭載可能な高機能チェンジオーバ・モジュールです。現用系、予備系の SDI 信号エラーを監視し、現用系から予備系に出力を切替、アラーム信号を出力します。

■ 特長

- ・HD-SDI および DVB-ASI に対応。
- ・エラーは、TRS,CRC など 19 種類を検出します。
- ・OLED に現在の現用系、予備系、AUX、REF の状態と、現在選択している系統、現在までのエラー数をスクロール表示。
(一度に表示されるのは 3 行)

```

▶ PRI OK
  SEC OK
  AUX OK
  REF 525i59
    0 ERR
    
```

```

PRI NG
▶ SEC OK
  AUX OK
  REF 525i59
  10000 ERR
    
```

・エマージェンシースルー（電源 OFF 時）に対応。電源 OFF 時（フロントモジュール未挿入時含む）に PRI IN が SDI-OUT1 にスルー出力。

プレビュー出力

- ・現用系、予備系の両方のエラーを監視。
- ・接点入力により強制切替可能
- ・エラー発生時に、接点出力可能。
- ・エラー内容は、項目ごとに ON/OFF 制御可能。
- ・ログ(10,000 イベント)の閲覧、ダウンロード可能。
- ・プレビュー出力で全系統の映像確認が可能。
- ・AUX 入力をチョイ待ちスーパーや予備予備として使用可能。

Pri	Sec
Aux	静止画

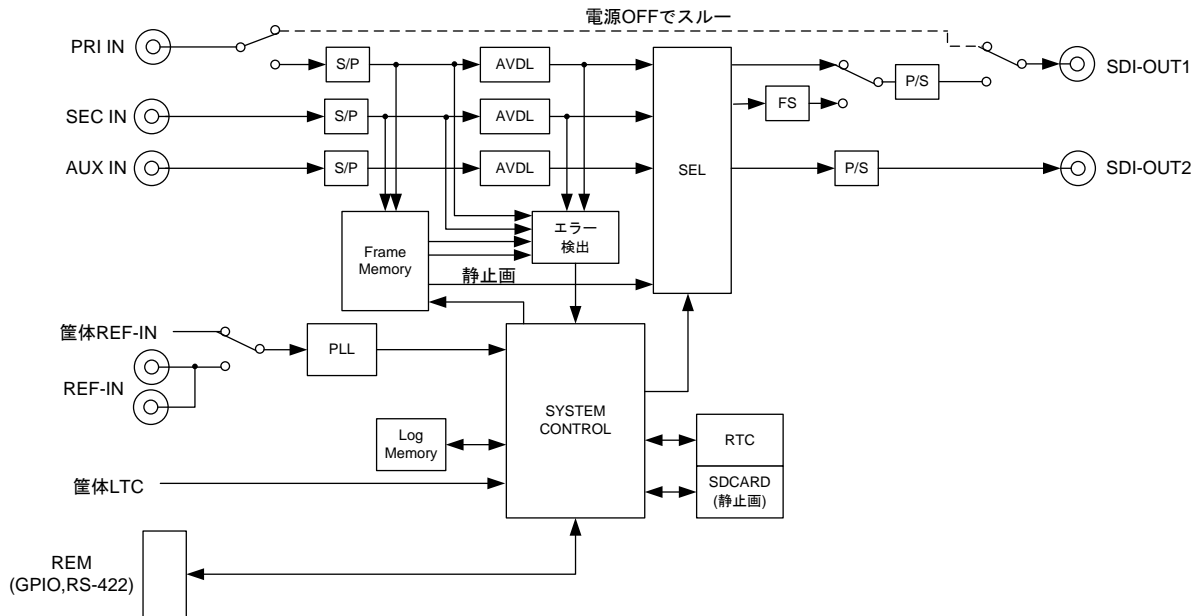
■ 特長つづき

- ・静止画ファイルを読み込み、エラー時に静止画を出力可能
- ・現用系、予備系、AUX 入力に 3 ラインの AVDL を有し、同タイミングでスイッチ可能。
- ・出力段にフレームシンクロナイズ機能を追加することが可能
- ・HANC, VANC のデータは全て通過
- ・パラメータの設定はメニュー又は、SNMP、WEB より設定。
- ・SNMP に対応。エラー時は、トラップを発生。

■ 検出項目一覧

1)SDI SIGNAL	SDI 信号なし
2)TRS	映像タイミング基準コード TRS(H,V,F,P)のエラー
3)LINE NUMBER	ラインナンバーエラー
4)CRC Y	Y データ系列 CRC エラー
5)CRC C	Cb,Cr データ系列 CRC エラー
6)LINE LENGTH	1 ラインの長さエラー
7)FIELD LENGTH	1 フィールドの長さエラー
8)RESERVED DATA	リザーブド・データエラー
9)ANC PARITY	補助データパケットのパリティエラー
10)ANC CHECKSUM	補助データパケットのチェックサムエラー
11)BCH	エンベデッド・オーディオの ECC エラー
12)AUDIO DBN	エンベデッド・オーディオ・パケットのデータブロック番号インクリメントエラー
13)NO AUDIO PACKET	エンベデッド・オーディオ・パケットなしのエラー
14)SILENCE	無音検出エラー。(音声レベルがしきい値レベル以下で指定時間続いたときにエラー)
15)BLACK	黒み検出エラー。(輝度レベルがしきい値レベル以下で指定時間続いたときにエラー)
16)BLUE	青色検出エラー。(色相がしきい値範囲内で指定時間続いたときにエラー)
17)COMPARE	現用系と予備系の映像不一致エラー。(不一致が指定時間続いたときにエラー)
18)STILL	スチル検出エラー。(1 フレーム前の映像との差分がしきい値以上で指定時間続いたときにエラー)
19)SYNC LOSS	TS 信号のシンクワード・ロス・エラー

■ブロック図



■ピンアサイン

REM Dsub15 (メス)

1	GND	6	+12V OUT	11	GPO3
2	GPI1	7	RS422_TX_P	12	GPO4
3	GPI2	8	RS422_TX_N	13	GND
4	GPI3	9	GPO1	14	RS422_RX_P
5	GPI4	10	GPO2	15	RS422_RX_N

GPI1~GPI4 メーク接点入力(+3.3Vロジック回路受け)
 (P/S SELECT,AUX SELECT,CB SELECT, HOLD RESET,AUTO MODE,BYPASS)

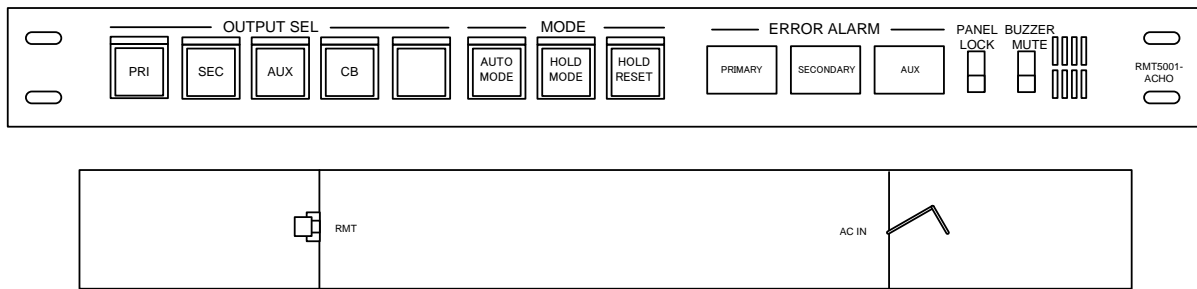
GPO1~GPO4 接点出力(60V/300mA MAX)
 (PRI TALLY, SEC TALLY, AUX TALLY, CB TALLY, PRI ALARM, SEC ALARM,
 AUX ALARM)

+12V OUT +12V(100mA MAX)

RS422_* RS-422送信/受信信号

■ オプション

リモートコントロールパネル RMT5001-ACHO



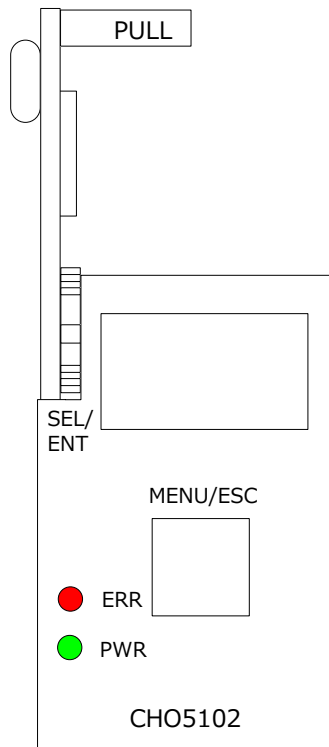
- ・OUTPUT SELにてSDI OUT1出力を強制的に切り替えることができます。（AUTO MODE = OFFで有効）
- ・AUTO MODEは自動切り替えモードのON/OFF切替スイッチです。
- ・HOLD MODEはアラーム状態をホールドし続けるか否かのON/OFF切替スイッチです。
- ・HOLD RESETはアラーム状態のホールドを解除するスイッチです。
- ・ERROR ALARMは、ALARMを出力している系統が赤点灯します。
- ・PANEL LOCKスイッチによりパネル操作を禁止することができます。
- ・BUZZER MUTEスイッチにより、アラーム状態でのブザーをミュートすることができます。

■ 定格

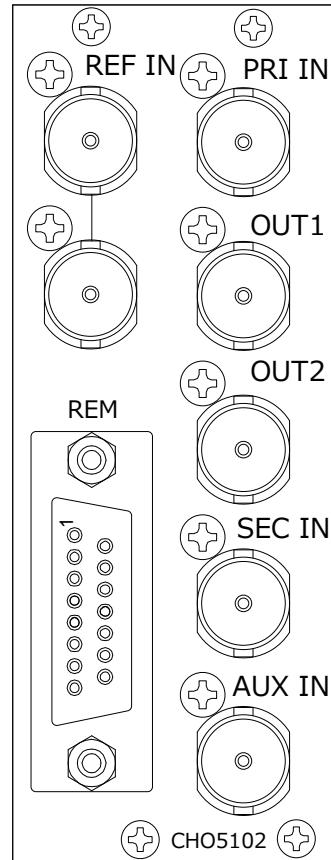
PREI IN SEC IN AUX IN	対応規格	HD-SDI 1080i59 DVB-ASI EN50083-9
	コネクタ	BNCx3
	入力レベル、インピーダンス	0.8 Vp-p 75 Ω
OUT1/2	対応規格	HD-SDI 1080i59 DVB-ASI EN50083-9
	コネクタ	BNCx2
	出力レベル、インピーダンス	0.8 Vp-p 75 Ω
リファレンス入力	コネクタ	BNCx2(ループスルー含む)
	入力信号、インピーダンス	BBS/3 値シンク 75Ω
リモート入出力	コネクタ	Dサブ 15ピン (メス) x1
占有スロット数	2 スロット	
オプション	リモート・コントロールパネル RMT5001-ACHO	
動作環境	0 °C ~ 40 °C 20 % ~ 85 % (結露無きこと)	
電源	DC 12V	
消費電力	11 W	
外形寸法	398.5 x 88 mm	
質量	0.28 kg	

■ 外観 : CHO5102

フロント



リア



CHO5102

■外觀：RMT5001-ACHO

