

## タイム&ロゴ・ジェネレータ

# TLG5002 / TLC5001 仕様書

### 1. 概説

TLG5002 は、マスター時計の時刻信号から映像信号とキー信号を出力する時刻発生装置です。  
 時・分変わりにエフェクトが設定でき、ロゴなど静止画やアニメーションとの合成もできます。  
 文字の大きさ・位置・色などの設定は、設定プログラム（Windows）で行い、16 種類の時刻、日付を登録できます。また、ロゴイメージ（静止画）とアニメーションは各々 8 パターンまで登録できます。  
 時刻、日付のみ、ロゴのみ、または、時刻、日付とロゴを組み合わせて送出画面を 32 面登録できます。  
 送出は、曜日・時間帯別に送出画面をプログラムする自動送出や、外部接点制御で送出画面を送出できます。

#### 《特長》

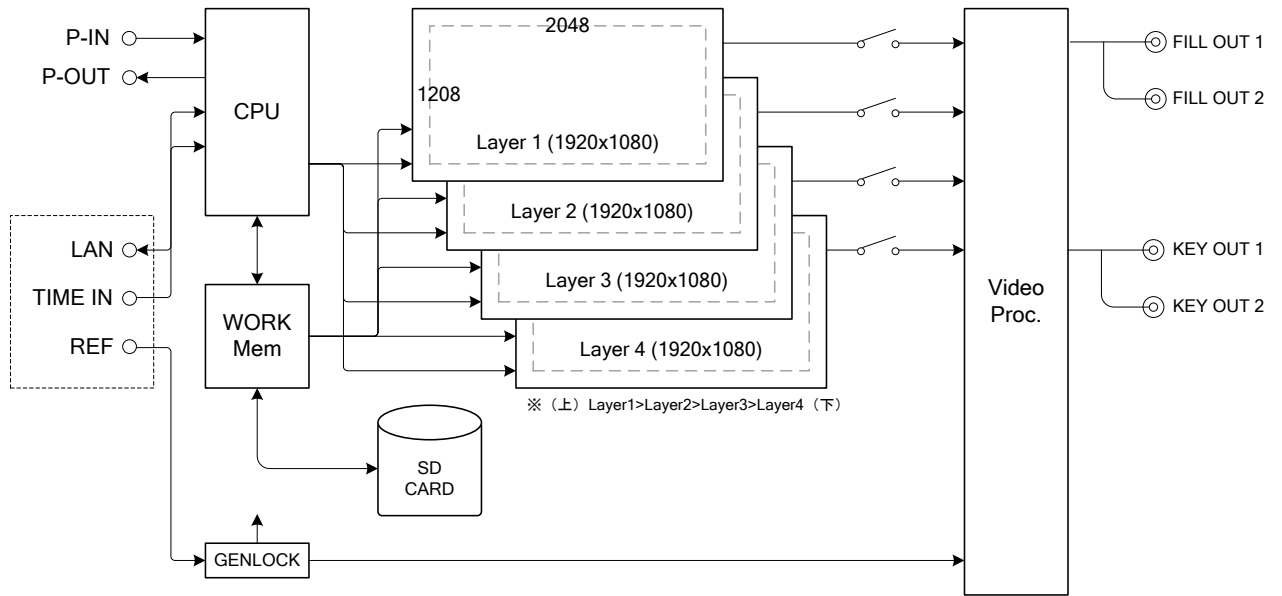
- ・時刻・日付とロゴ（静止画、アニメーション）が表示でき、合成もできます。
- ・時・分変わりにエフェクトができます。
- ・エフェクトはフェード、縦・横回転、カットです。
- ・外部 CG 装置で作成した、時分変わりエフェクトの連番 TGA ファイルをインポートできます。
- ・ロゴ（静止画）は最大 1920×1080 ドットで 8 パターンまで登録できます。
- ・アニメーションは 960×540 ドットで 16 秒分の容量があり、8 パターンまで登録できます。
- ・送出画面は 32 面あり、外部接点制御で切り替えができます。
- ・曜日、時間帯別に送出画面を登録して、外部時計に同期して送出する自動送出機能があります。
- ・マスター時計断、リファレンス断のエラーアラーム（接点）を出力します。また、SNMP 監視もできます。
- ・映像信号は 3G-SDI(1080/59.94p レベル A/B)、HD-SDI(1080i/59.94i)に対応します。

### 2. 構成

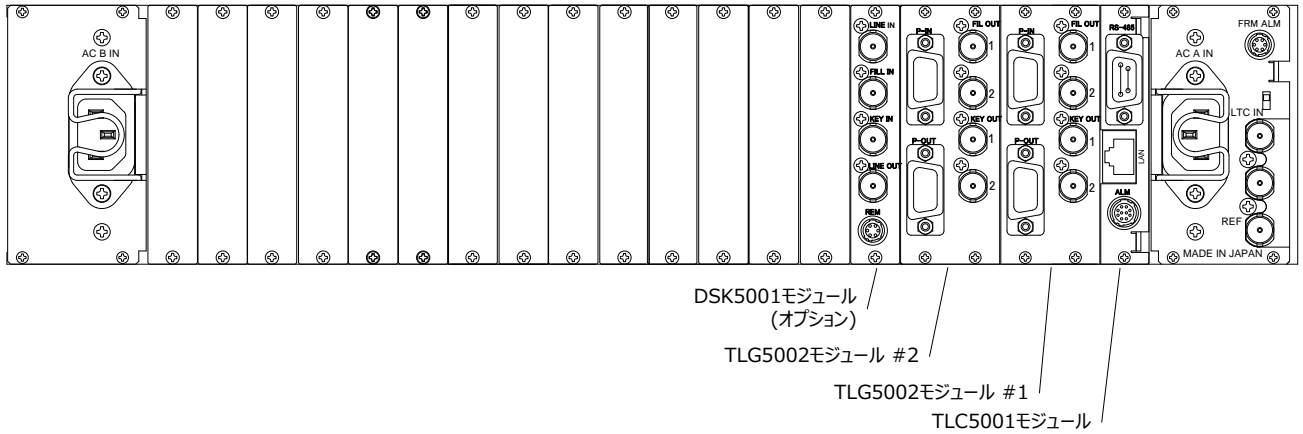
標準構成の映像出力は、FILL/KEY 信号出力です。  
 LINE 信号に合成する際は、オプションの DSK5001 が必要です。

- |           |   |
|-----------|---|
| ・TLG5002  | 3G-SDI、HD-SDI FILL、KEY 出力、REMOTE IN/OUT     |
| ・TLC5001  | TLG5002 コントローラ、外部時計 I/F (RS-485 モジュール)      |
| ・C5002 筐体 | 2U 高さ、20 モジュール実装、電源 2 重化<br>REF 入力、LTC 入力   |
| ・設定プログラム  | Windows アプリケーションソフト                         |
| オプション     |   |
| ・DSK5001  | 3G-SDI、HD-SDI 入出力 (LINE IN/OUT、FILL/KEY IN) |

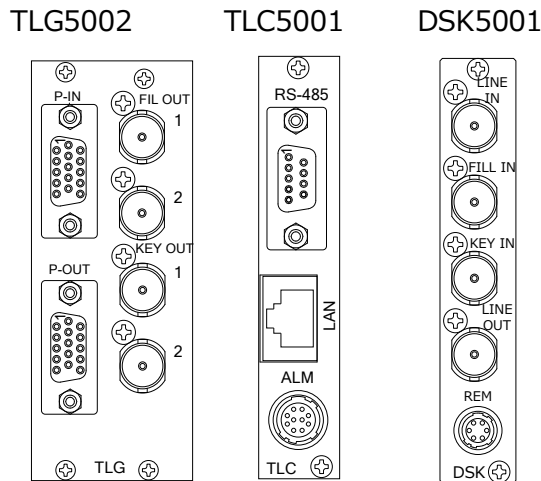
TLG5002 ブロック図



### モジュール構成



### モジュール背面



TLG5002 : タイム・ログ ジェネレータ・モジュール

TLC5001 : タイム・ログ ジェネレータ コントロール・モジュール

DSK5001 : ダウンストリームキーヤー・モジュール (オプション)

### 3. 機能

文字の大きさや色や縁取りなどを登録できる時刻（時分）と日付（年月日）が各々16パターンあり、さらに1920×1080サイズの静止画が8面あります。また、960×540サイズのアニメーションが16秒分あり8パターンでシェアします。

また、これらの時刻、日付、静止画、アニメーションを自由に組み合わせて構成する送出画面が32面あります。送出はAPCなどの外部接点制御とあらかじめ時間帯と送出画面をイベント登録する自動送出があります。

時計、日付のデザインや静止画、アニメーションの登録は、設定プログラム（専用のWindowsアプリケーション）で行います。設定プログラムでは、外部CG装置で作成した、時分変わりエフェクトの連番TGAファイルのインポートや各種設定データのインポート/エクスポートもできます。



#### (1) 時刻

時刻は、設定プログラムで16パターンを登録できます。

以下の項目を設定し、設定プログラムでレンダリングするか、外部CG装置で作成した「時分変わりエフェクトの連番TGAファイル」をインポートして時刻素材として使用できます。

表示時間： HH:MM / HH 時 MM 分  
 12H/24H切替： 可能  
 エフェクト： カット、フェード、回転（縦横）

#### 文字

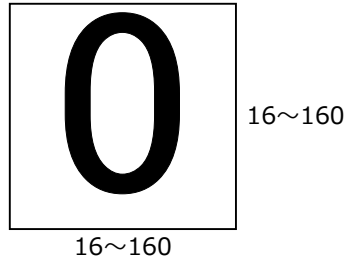
フォント： 10書体 混在可能（日付と共通）  
 文字サイズ： 16ポイント～160ポイント  
 長体： 0～50%（横方向が縮む）  
 斜体： 0～30%（左下基準で右側に傾斜）  
 間隔： -50～50ドット  
 着色： 輝度(Y)：0～110%、彩度(S)：0～100%、色相(H)：360度

## 縁取り

着色： 輝度(Y) : 0~110%、彩度(S) : 0~100%、色相(H) : 360 度  
幅： 0~10 ドット  
種類： ハード、ソフト

## 時分変わりエフェクトの連番 TGA ファイル仕様

1 フレーム サイズ：



フォーマット： 32ビット(RGBa) 非圧縮 TGA  
フレーム数： 1~30 フレーム(1 秒) 1 フレーム単位  
※エフェクト時間を 20 フレームとする場合は、連番ファイルは 20 フレーム必要です。  
※エフェクト時間は最大 30 フレームです。

必要な TGA ファイル :   ファイル名 : フォントA  
 エフェクト時間 : 1秒 (30F)

- ① 

0	→	1
---	---	---

   0~1のエフェクト  
 「フォントA01\_00.tga」~「フォントA01\_29.tga」
- ② 

1	→	2
---	---	---

   1~2のエフェクト  
 「フォントA12\_00.tga」~「フォントA12\_29.tga」
- ③ 

2	→	3
---	---	---

   2~3のエフェクト  
 「フォントA23\_00.tga」~「フォントA23\_29.tga」
- ④ 

3	→	4
---	---	---

   3~4のエフェクト  
 「フォントA34\_00.tga」~「フォントA34\_29.tga」
- ⑤ 

4	→	5
---	---	---

   4~5のエフェクト  
 「フォントA45\_00.tga」~「フォントA45\_29.tga」
- ⑥ 

5	→	6
---	---	---

   5~6のエフェクト  
 「フォントA56\_00.tga」~「フォントA56\_29.tga」
- ⑦ 

6	→	7
---	---	---

   6~7のエフェクト  
 「フォントA67\_00.tga」~「フォントA67\_29.tga」
- ⑧ 

7	→	8
---	---	---

   7~8のエフェクト  
 「フォントA78\_00.tga」~「フォントA78\_29.tga」
- ⑨ 

8	→	9
---	---	---

   8~9のエフェクト  
 「フォントA89\_00.tga」~「フォントA89\_29.tga」
- ⑩ 

9	→	0
---	---	---

   9~0のエフェクト  
 「フォントA90\_00.tga」~「フォントA90\_29.tga」
- ⑪ 

	→	1
--	---	---

   なし~1のエフェクト  
 「フォントA\_1\_00.tga」~「フォントA\_1\_29.tga」
- ⑫ 

1	→	0
---	---	---

   1~0のエフェクト  
 「フォントA10\_00.tga」~「フォントA10\_29.tga」
- ⑬ 

1	→	
---	---	--

   1~なしのエフェクト  
 「フォントA1\_\_00.tga」~「フォントA1\_\_29.tga」
- ⑭ 

2	→	
---	---	--

   2~なしのエフェクト  
 「フォントA2\_\_00.tga」~「フォントA2\_\_29.tga」

## (2) 日付

日付は 16 パターンを登録できます。  
設定できる内容は以下の項目です。

表示： YYYYY.MM.DD/YY.MM.DD  
曜日： 日/英/OFF

### 文字

フォント： 10 書体 混在可能 (時刻と共通)  
文字サイズ： 16 ポイント～160 ポイント  
長体： 0～50% (横方向が縮む)  
斜体： 0～30% (左下基準で右側に傾斜)  
間隔： -50～50 ドット  
着色： 輝度(Y) : 0～110%、彩度(S) : 0～100%、色相(H) : 360 度

### 縁取り

着色： 輝度(Y) : 0～110%、彩度(S) : 0～100%、色相(H) : 360 度  
幅： 0～10 ドット  
種類： ハード、ソフト

※時刻および日付で使用するフォントをテレビ放送で使用するための手続はお客様でお願いします。

## (3) 静止画

静止画は 8 枚登録できます。

イメージサイズ： H:1920 V:1080  
フォーマット： 32ビット(RGBa) 非圧縮 TGA

## (4) アニメーション

アニメーションは 16 秒間で 8 パターン登録できます。

サイズ： H:960 V:540  
フォーマット： 連番 32ビット(RGBa) 非圧縮 TGA  
機能： 再生終了時：フリーズ/OFF  
ループ再生：回数指定(0～10)/無限

## (5) 送出画面

送出画面は 32 面あり、時刻、日付各々 16 パターン、静止画、アニメーション各々 8 パターンから自由に組み合わせ、合わせて送出画面を構成します。

表示範囲： H:1920 V:1080  
 メモリー範囲 H:0~2047 (フル HD±64 ドット)  
 V:0~1207 (フル HD±64 ライン)

出力位相調整： ±8H

時刻オフセット： ±180 フレーム (6 秒) (フレーム単位)

時刻エフェクト オフセット： 0~30 フレーム (1 秒) (フレーム単位)

## 時刻

時刻表示： ON/OFF

時刻 NO.： 1~16

表示位置： H:0~1919 V:0~1079

## 日付

日付表示： ON/OFF

日付 NO.： 1~16

表示位置： H:0~1919 V:0~1079

## 静止画

静止画表示： ON/OFF

静止画 NO.： 1~8

表示位置： H:0~1919 V:0~1079

## アニメーション

アニメーション表示： ON/OFF

アニメイメーj NO.： 1~8

表示位置： H:0~1919 V:0~1079

再生開始： 自動 (画面表示と共に再生開始) / 外部制御

## (6) 自動送出

表示開始時刻になると登録された送出画面を送出します。  
 マスター時計 (RS-485 入力) に合わせて自動送出します。

曜日： 月~金曜日, 土曜日, 日曜日

イベント数： (曜日毎) 32 イベント

表示開始時間： 0~23:59:59 (時・分・秒)

表示終了時間： 0~23:59:59 (時・分・秒)

送出画面： 1~32



## (7) 外部接点制御

外部機器から表示画面の切換や時刻、静止画の ON/OFF がリモート制御できます。

切換制御は、TLG5002 背面の P-IN で行い、P-OUT には現在送出している画面番号を出力します。

### 1) P-IN (TLG5002)

送出画面の切換、時刻/日付・静止画/アニメーションの ON/OFF、アニメーションスタートを接点制御できます。

送出画面の切換は、5 ビットのエンコードとストロブ信号で 32 画面を切り換える方法と、10 ビットのビット対応で 1～10 画面を切り換える方法があります。基板上のディップスイッチで切換モードを設定します。

#### a) 5 ビット+ストロブ信号切換

ピン No.	信号	機能
1	B0	5 ビットエンコード指定 画面番号 1～32 : 0～31
2	B1	
3	B2	
4	B3	
5	B4	
6	STROBE	ストロブ
7	B6	未使用
8	B7	未使用
9	B8	未使用
10	B9	未使用
11	TDOFF	時計/日付 0:ON 1:OFF
12	SAOFF	静止画/アニメーション 0:ON 1:OFF
13	ANIMSTA	アニメーションスタート 1:スタート
14	B13	未使用
15	GND	グラウンド

#### b) 10 ビット切換

ピン No.	信号	機能
1	B0	画面番号 1
2	B1	画面番号 2
3	B2	画面番号 3
4	B3	画面番号 4
5	B4	画面番号 5
6	B5	画面番号 6
7	B6	画面番号 7
8	B7	画面番号 8
9	B8	画面番号 9
10	B9	画面番号 10

11	TDOFF	時計/日付 0:ON 1:OFF
12	SAOFF	静止画/アニメーション 0:ON 1:OFF
13	ANIMSTA	アニメーションスタート 1:スタート
14	B13	未使用
15	GND	グランド

適合プラグ : D02-M15PG-N-0 (JAE)

## 2) P-OUT (TLG5002)

現在送出している画面番号、時刻/日付・静止画/アニメーションの表示 ON/OFF、アニメーション実行などステータスを出力します。

### a)5ビット+ストロープ信号切換

ピンNo.	信号	機能
1	B0	送出している画面番号 1~32 : 0~31
2	B1	
3	B2	
4	B3	
5	B4	
6	B5	未使用
7	B6	未使用
8	B7	未使用
9	B8	未使用
10	B9	未使用
11	TDDSP	時計/日付 0:表示していない 1:表示中
12	SADSP	静止画/アニメーション 0:表示していない 1:表示中
13	ANIM	アニメーション 1:実行中
14	B13	未使用
15	GND	グランド

### b)10ビット切換

ピンNo.	信号	機能
1	B0	画面番号 1
2	B1	画面番号 2
3	B2	画面番号 3
4	B3	画面番号 4
5	B4	画面番号 5
6	B5	画面番号 6
7	B6	画面番号 7
8	B7	画面番号 8

9	B8	画面番号 9
10	B9	画面番号 10
11	TDDSP	時計/日付 0:表示していない 1:表示中
12	SADSP	静止画/アニメーション 0:表示していない 1:表示中
13	ANIM	アニメーション 1:実行中
14	B13	未使用
15	GND	グランド

適合プラグ : D02-M15PG-N-0 (JAE)

## (8) アラーム

### 1) ALM (TLC5001)

「マスター時計 断」、「リファレンス信号 断」のときに、アラームを出力します。

ピン No.	信号	機能
1	POW	+6V
2	RSV	未使用
3	NO_CLK	マスター時計 断
4	RSV	未使用
5	GND	グランド
6	RSV	未使用
7	NO_REF	REF 信号 断
8	RSV	未使用
9	RSV	未使用
10	RSV	未使用

適合プラグ : HR10A-10P-10P(73) (HIROSE)

## (9) 筐体アラーム

### 1) FRM ALM (C5002 筐体)

「筐体電源 断」、「FAN 異常」のときに、アラームを出力します。

ピン No.	信号	機能
1	POW ALM A	電源 A 断
2	POW ALM B	電源 B 断
3	FAN ALM A	FAN A 停止
4	POW	+12V
5	FAN ALM B	FAN B 停止
6	FRM ALM	その他の筐体異常 (未定義)
7	COMMON	コモン

8	GND	グランド
9	NC	未使用
10	NC	未使用

適合プラグ : HR10A-10P-10P(73) (HIROSE)

#### 4. RS-485

マスター時計からシリアル時刻信号を受信します。

##### (1) ピンアサイン

No.	信号	機能
1	GND	
2	NC	
3	RxD+	受信データ
4	GND	
5	NC	
6	GND	
7	NC	
8	RxD-	受信データ
9	GND	

##### (2) シリアル時刻信号

年（下 2 桁）、月日、曜日、時分秒の後端同期式に対応しています。

（TMC-100J : セイコープレジジョン株式会社）

- 1) 通信速度                                    2400bps
- 2) 同期方式                                    非同期（調歩同期）
- 3) キャラクタフォーマット
  - ・スタートビット                            1bitt
  - ・データビット                                8bit
  - ・パリティ                                    なし
  - ・ストップビット                            1bitt
- 4) データフォーマット                        時刻データ:15 バイト固定長、ジャストタイム:3 バイト固定長